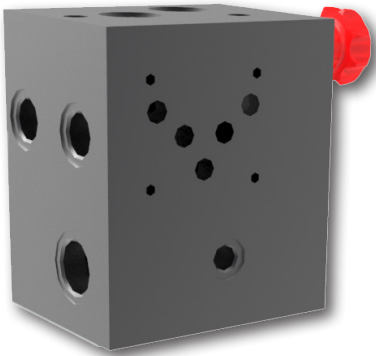


ZB10

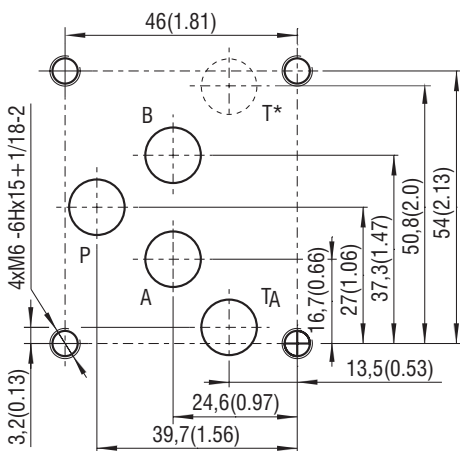
10 通径 (D05) • p_{max} 320 bar (4600 PSI)



技术特征

- 安装在动力单元上的基础阀块，用于需要一个换向阀的动力单元，可与 PD10-Z10 (Cat. 0008) 阀块进行叠加集成
- 用于符合 ISO 4401-05 (CETOP 05) 的法兰安装阀
- 简化型号 ZB10L* 用于高性价比的回路设计，可与阀块 PD10-Z10 进行叠加安装
- 集成了回路卸载、主油路防回流与溢流功能
- 适合水平安装在泵驱动单元的油箱盖板上，或者垂直地随泵安装在油箱内的液面以下
- 多种型号以支持用定量泵或者变量泵来组建系统
- 标准系列的 ZB10A(B) 阀体经过磷化处理，钢质部件镀锌处理并可经受符合 ISO 9227 规定的 240 h 盐雾测试
- 标准系列的 ZB10L 阀体没有表面处理

ISO 4401-05 (CETOP 05)



P, A, B, T口- 最大值 Ø11.2 mm (0.44 in)

仅 ZB10A(B)-QT2 带有 T 油口

技术参数

叠加阀安装面		10 (D05)	
插装孔		M28x1.5 / QP2, M35x1.5 / QT2	
最大流量	l/min (GPM)	50 (13.2) for QP2	120 (31.7) for QT2
最高工作压力	bar (PSI)	铝 250 (3626)	
	bar (PSI)	钢 320 (4640)	
		ZB10A(B)-QP2(QT2)*ST*	ZB10L-QT2*AL*
		基础阀块	简化基础阀块
油口尺寸		P1 ... G3/4	T1 ... G3/4
		A, B, P, T, PP2, D2, T1, T2, T3... G1/2	P, T, P1, D2, T2 ... G1/2
		M1, M2, M3 ... G1/4	M G1/4
		L2 ... G1/8	-
质量	ZB10A(B)	kg (lbs)	钢 6.3 (13.9)
	ZB10L		- 铝 2.5 (5.5)

	数据手册	说明类型
总体信息	GI_0060	产品信息与工作条件
安装连接尺寸 / 容许误差	SMT_0019	SMT-QP2*, SMT-QT2*
		10 通径 / CETOP 05
用于垂直叠加安装的螺柱与螺母 - Dn 04, 06, 10_0020		

订货代码

ZB10 [] - [] - [] - [] K - []

带溢流阀的基础阀块
用于 PD 系列阀块集成

阀块,
阀块安装连接尺寸
基础阀块用于 PD10-Z10 阀块

带一个安装接口的型号
符合 ISO 4401, DIN 24340 (CETOP 05)
带单向阀 A
不带单向阀 B

无安装接口的型号
符合 ISO 4401, DIN 24340 (CETOP 05)
不带单向阀 L

溢流阀安装孔
M28x1.5 / QP2 (VPP1-06, VPP2-06)* QP2
M35x1.5 / QT2 (VPP1-10)* QT2

*溢流阀不在 ZB 阀块中提供
参阅目录:
HA_5061 (VPP1-06, VPP1-10), HA_5062 (VPP2-06)

表面处理
磷化 (钢阀块)
无表面处理 (铝阀块)

密封
用于油箱盖板安装的密封片

基础阀块材料
铝, EN AW-7075 T6*
钢**
*仅适用于 „ZB10L“ 型号
**仅适用于 „ZB10A(B)“ 型号

ZB10L 型号的设计类型
T 回油管道在阀块侧
两个 T 回油管道在阀块侧与底面

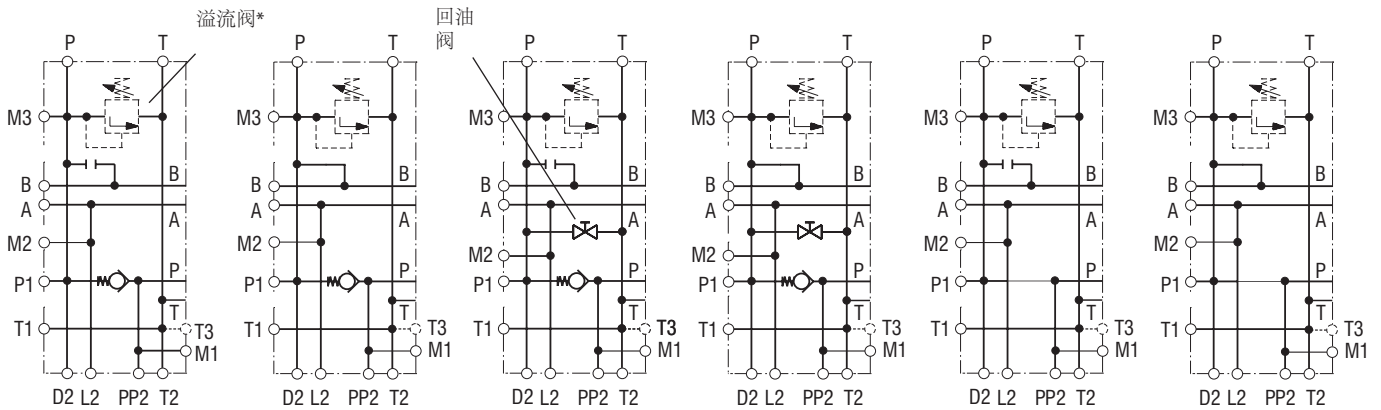
ZB10A(B) 设计类型 - 组合列表

11	回油阀选项	+	P-B 连接
12	不带回油阀		不带 P-B 口连接
21	不带回油阀		带 P-B 口连接
22	带回油阀		不带 P-B 口连接
	带回油阀		带 P-B 口连接

功能符号

法兰安装阀符合 ISO 4401-05 (CETOP 05) 的型号

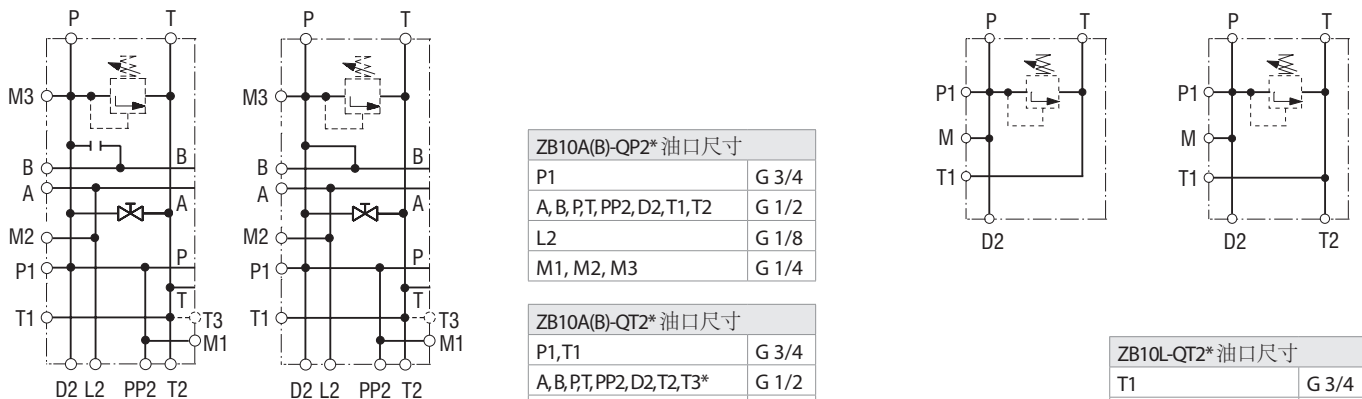
带单向阀				不带单向阀	
ZB10A*-11	ZB10A*-12	ZB10A*-21	ZB10A*-22	ZB10B*-11	ZB10B*-12
PD10-Z10 (cat. 0008) 阀块的安装接口					



法兰安装阀符合 ISO 4401-05 (CETOP 05) 的型号

简化型号 ZB10L*
不带叠加阀的安装接口

不带单向阀			用于叠加阀	
ZB10B*-21	ZB10B*-22		ZB10L*-1	ZB10L*-3
PD10-Z10 (cat. 0008) 阀块的安装接口				



ZB10A(B)-QP2* 油口尺寸	
P1	G 3/4
A, B, P, T, PP2, D2, T1, T2	G 1/2
L2	G 1/8
M1, M2, M3	G 1/4

ZB10A(B)-QT2* 油口尺寸	
P1, T1	G 3/4
A, B, P, T, PP2, D2, T2, T3*	G 1/2
L2	G 1/8
M1, M2, M3	G 1/4

ZB10L-QT2* 油口尺寸	
T1	G 3/4
P, T, P1, D2, T2,	G 1/2
M	G 1/4

*仅 ZB10A(B)-QT2 带有 T3 油口

溢流阀不在 ZB 阀块中提供

可选型号

订货号	型号	压力 [bar]	质量 [kg]
23442001	ZB10A-QP2-11-STK	320	cca 6.3
23440601	ZB10A-QP2-21-STK	320	
30843100	ZB10A-QP2-12-STK	320	
30843200	ZB10A-QP2-22-STK	320	
23440501	ZB10B-QP2-11-STK	320	
23441801	ZB10B-QP2-21-STK	320	
30843300	ZB10B-QP2-12-STK	320	
30843400	ZB10B-QP2-22-STK	320	

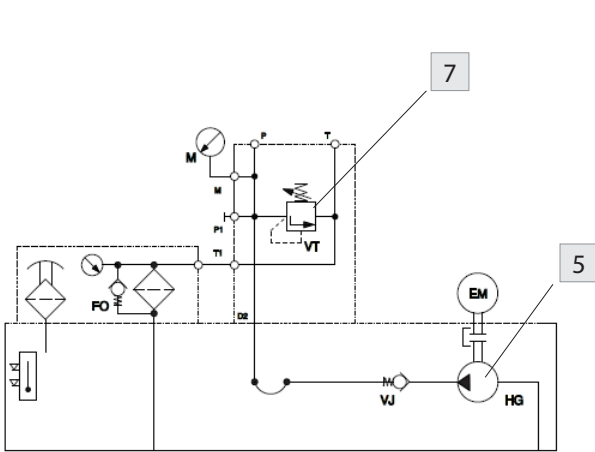
订货号	型号	压力 [bar]	质量 [kg]
32861900	ZB10A-QT2-11-STK	320	cca 9.3
34046400	ZB10A-QT2-21-STK	320	
34046600	ZB10A-QT2-12-STK	320	
34046900	ZB10A-QT2-22-STK	320	
34047400	ZB10B-QT2-11-STK	320	
34047700	ZB10B-QT2-21-STK	320	
34047800	ZB10B-QT2-12-STK	320	
34047900	ZB10B-QT2-22-STK	320	

订货号	型号	压力 [bar]	质量 [kg]
34048000	ZB10L-QT2-1-AL	250	cca 2.3
31785300	ZB10L-QT2-3-AL	250	

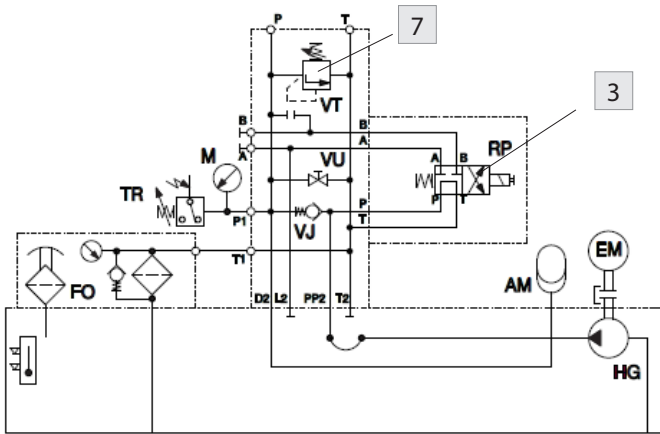
应用

典型回路 此阀块可用于多种回路设计。以下的例子只是许多可能的变形中的一些。

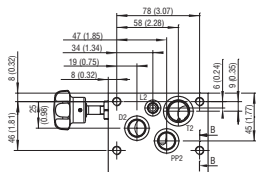
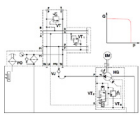
ZB10L*-1 基本压力保护回路，连接齿轮泵与回油过滤器



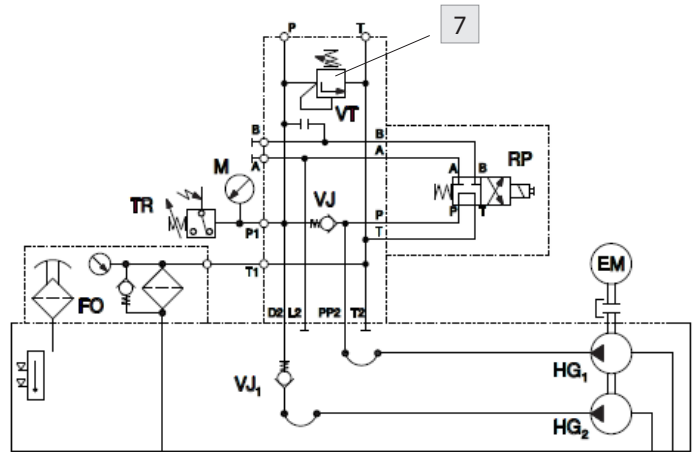
ZB10A*-21 带蓄能器的系统



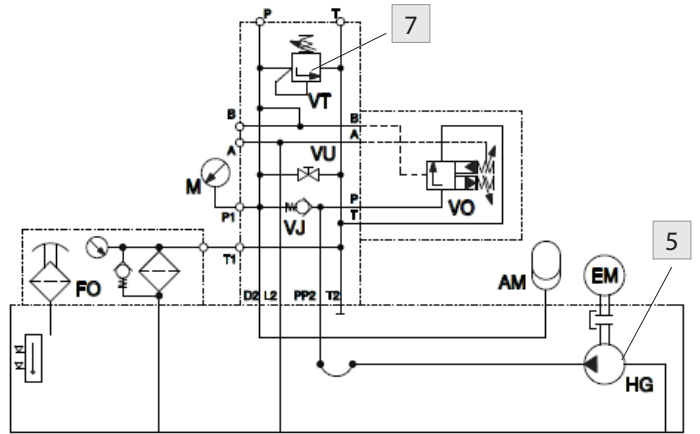
ZB10B* 远程恒压控制



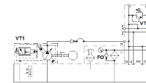
ZB10A*-11 基本压力保护回路，连接双联齿轮泵与回油过滤器，单泵可卸载至油箱



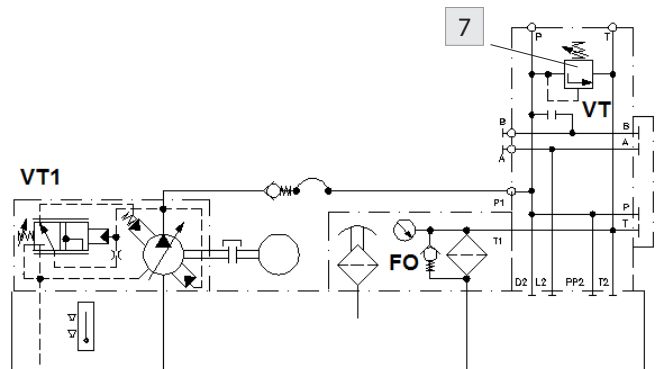
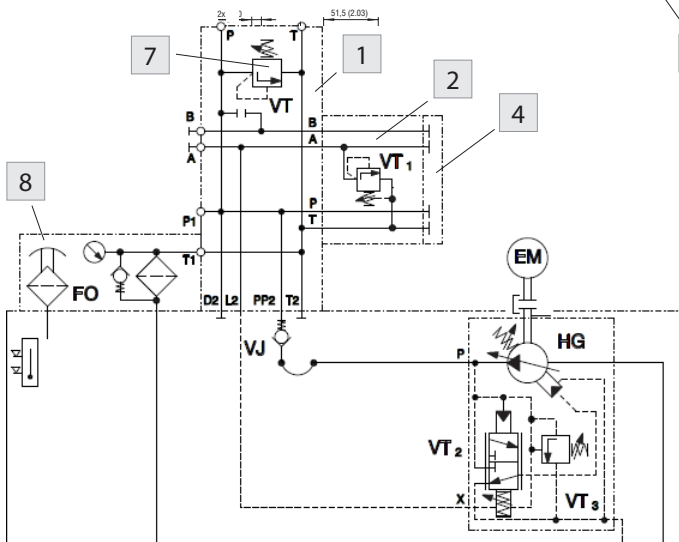
ZB10A*-22 蓄能器系统，蓄能器带充液阀



ZB10B* 恒压控制 (泵调节阀)

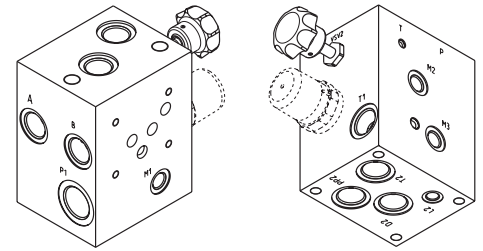
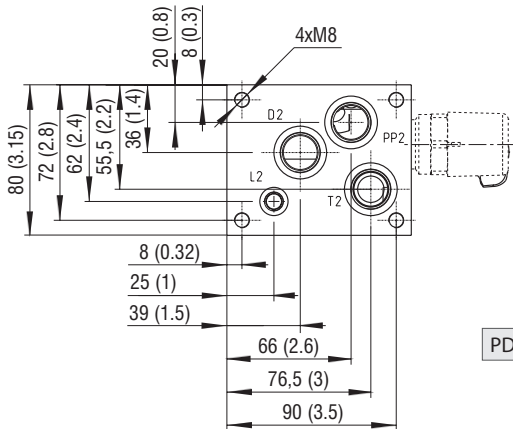


1	并联阀块 PD10-Z10
2	溢流阀 VPN2-10/M
3	换向阀 RPE4-102R11
4	盖板 用于 ISO 4401 叠加阀
5	齿轮泵 GP*
6	换向阀 RPE4-10
7	溢流阀 VPP1-10, VPP1-06, VPP2-06
8	回油过滤器

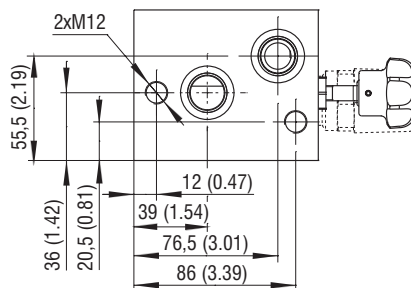
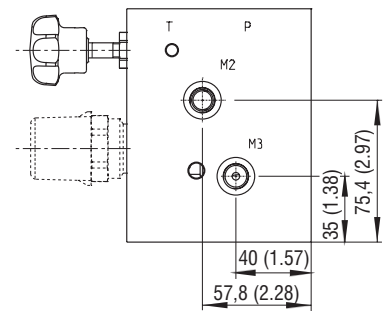
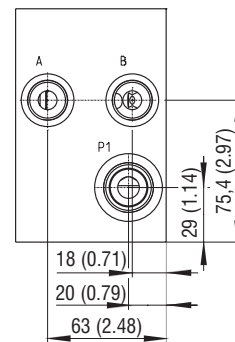
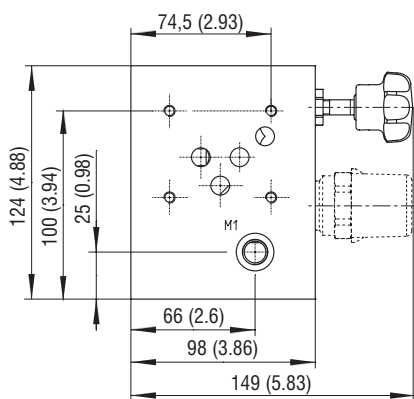
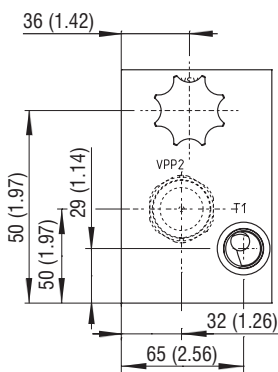


外形尺寸 单位为毫米 (英寸)

型号 ZB10A-QP2*

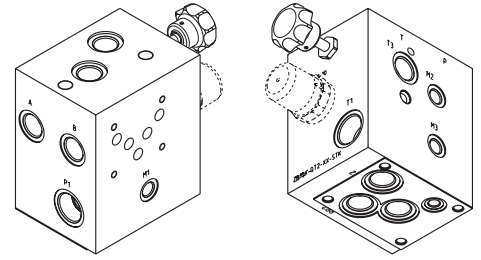
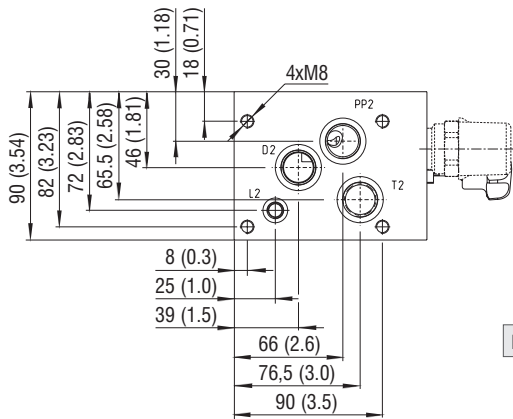


PD10-Z10 (cat. 0008) 并联阀块的安装接口

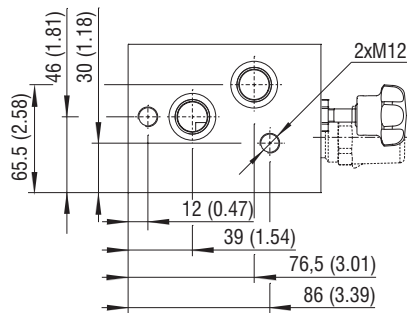
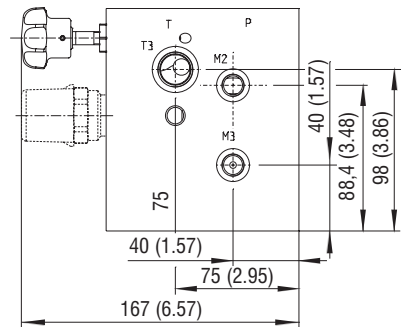
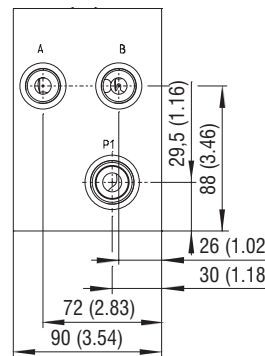
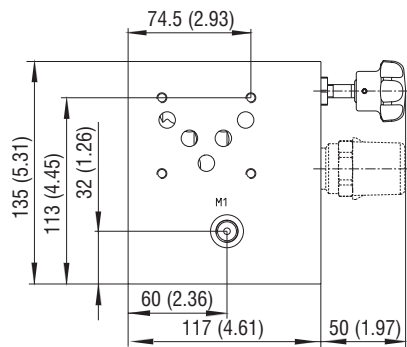
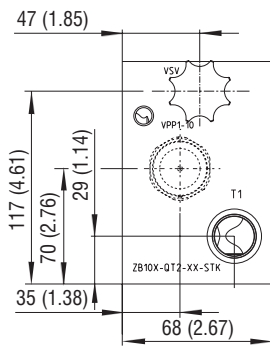


ZB10A(B)*	油口尺寸 单位为毫米 (英寸)					
油口	P1	P, T,	L2	M1, M2, M3	A, B, PP2, D2, T2, T3	T1
螺纹	G 3/4	G 1/2	G 1/8	G 1/4	G 1/2	G 1/2
螺纹深度	16 (0.63)	14 (0.55)	8 (0.31)	12 (0.47)	14 (0.55)	14 (0.55)
沉孔	∅33 (1.30)	∅28 (1.10)	∅15 (0.59)	∅20 (0.79)	∅28 (1.10)	∅28 (1.10)
沉孔深度	1 (0.03)	1 (0.03)	0,5 (0.02)	1 (0.03)	1 (0.03)	1 (0.03)
O-形圈 [mm]	23.81x2.62					

型号 ZB10A-QT2*



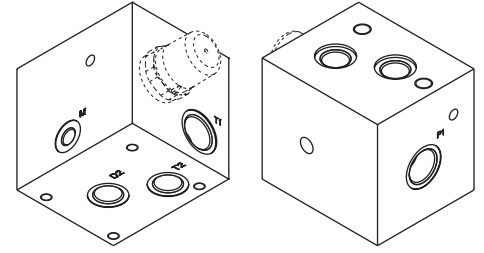
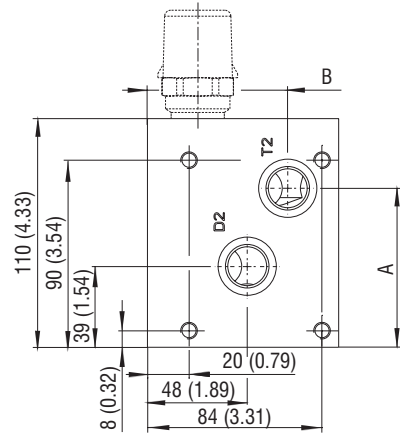
PD10-Z10 (cat. 0008) 并联阀块的安装接口



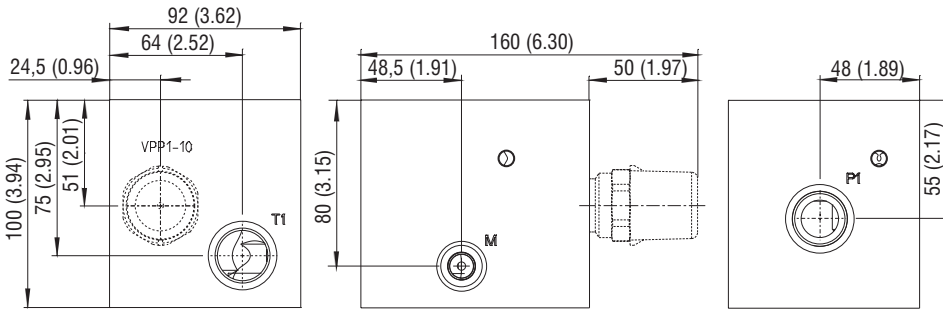
ZB10A(B)*	油口尺寸 单位为毫米 (英寸)					
油口	P1	P, T,	L2	M1, M2, M3	A, B, PP2, D2, T2, T3	T1
螺纹	G 3/4	G 1/2	G 1/8	G 1/4	G 1/2	G 3/4
螺纹深度	16 (0.63)	14 (0.55)	8 (0.31)	12 (0.47)	14 (0.55)	16 (0.63)
沉孔	∅33 (1.30)	∅28 (1.10)	∅15 (0.59)	∅20 (0.79)	∅28 (1.10)	∅33 (1.30)
沉孔深度	1 (0.03)	1 (0.03)	0.5 (0.02)	1 (0.03)	1 (0.03)	1 (0.03)
O-形圈 [mm]	23.81x2.62					

外形尺寸 单位为毫米 (英寸)

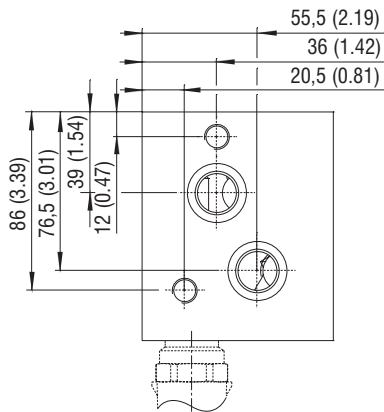
型号 ZB10L*



PD10-Z10 (cat. 0008) 并联阀块的安装接口



	尺寸 [mm (in)]	
	型号	
	L*1	L*3
A	-	76.5 (3.01)
B	-	60 (2.36)
Port	-	T2



ZB10L*	油口尺寸 单位为毫米 (英寸)			
油口	T1	P,T	P1, D2, T2	M
螺纹	G 3/4	G 1/2	G 1/2	G 1/4
螺纹深度	16 (0.63)	14 (0.55)	14 (0.55)	12 (0.47)
沉孔	∅33 (1.30)	∅28 (1.10)	∅28 (1.10)	∅20 (0.79)
沉孔深度	1 (0.03)	1 (0.03)	1 (0.03)	1 (0.03)
O-形圈 [mm]		23.81x2.62		