

Servisní filtrační agregát

UMPC2 045

Mobilní zařízení pro filtraci hydraulických a mazacích systémů



UMPC2 Servisní agregát na filtraci oleje



Intuitivní obslužný dotykový panel

Klíčové vlastnosti

- › variabilní objemový průtok 20 - 70 l/min / 5.3 - 18.5 GPM
- › intuitivní ovládací dotykový panel
- › dokonalá ergonomie, pohodlná manipulace
- › vysoká účinnost filtrace
- › velká kapacita jímání nečistot (až 4 kg)
- › s integrovaným monitorem částic a snímačem vlhkosti
- › funkce dávkování
- › funkce automatické vypnutí switch-off
- › zabudovaná tiskárna

Popis

Filtrační agregát UMPC2 045 spustil nový trend v oblasti systémů údržby kapalin. Dokonalá ergonomie a multifunkčnost dělají z tohoto zařízení vynikající filtrační nástroj.

Mobilní servisní filtrační agregát UMPC2 045 lze použít pro:

- › plnění zařízení filtrovaným olejem
- › odčerpávání použitého oleje ze zařízení
- › paralelní filtrace hydraulických nebo mazacích systémů
- › přečerpávání oleje

Srdcem UMPC2 045 je ultrajemná filtrační vložka EXAPOR®MAX. Směr proudění oleje zevnitř ven a inovativní hvězdicové skládání materiálu filtru zaručují vynikající čistotu oleje, díky delším intervalům údržby poskytují zvýšenou dostupnost stroje a nižší provozní náklady.

Během procesu filtrace je neustále monitorován stav oleje. Integrované senzory měří parametry kapalin, jako je znečištění pevnými částicemi, vlhkost a teplota.

Zařízení nabízí možnost automatického vypnutí agregátu po dosažení cílové třídy čistoty. Data ze snímačů se ukládají do jednotlivých měřicích profilů.

Co si představit pod pojmem údržba kapalin?

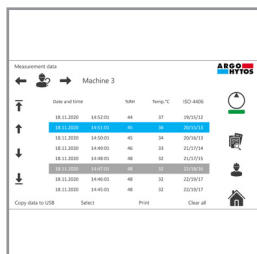
Klikněte na tlačítko níže a podívejte se, jaké možnosti nabízí náš agregát UMPC2!





Jasný a srozumiteľný

Ovládací dotykový panel je jednoduchý a srozumitelný. Všechna nastavení a indikace lze provádět intuitivně. Řada doplňkových funkcí, jako např. DOSING (dávkování), AUTO SWITCH-OFF (automatické vypínání) nebo AUTO-FLOW, dělají z agregátu UMPC2 multifunkční a mimořádně flexibilní zařízení.



Pohodlná správa dat

Naměřené údaje jsou uchovávány v interní paměti jednotky UMPC2.

Přiřazením výsledků k jednotlivým profilům je možné pohodlně a přehledně spravovat pouze vybraná data (např. vybrané zákazníky nebo stroje).



Rychlé hlášení

Vybrané výsledky lze snadno a rychle převést do souborů a díky zabudované tiskárně (volitelné příslušenství) ihned vytisknout nebo uložit do samostatné paměti.



Přenos dat

Data lze kdykoli snadno zkopírovat na sběrnici USB. Formát XML umožňuje jejich snadné zpracování v externích zařízeních.



Mimořádně účinná a velkokapacitní filtrační vložka

Vysoká separační účinnost filtračních vložek EXAPOR®MAX zaručuje maximální ochranu dílců. Velká kapacita zadržených nečistot (až 4 kg) činí UMPC2 bezkonkurenčním zařízením ve své třídě. Kromě technologie EXAPOR®MAX může zákazník využít:

- ▶ Filtrační vložky EXAPOR®SPARK PROTECT pro hydraulické oleje s nízkou elektrickou vodivostí (< 500 pS/m při 20 °C)
- ▶ Filtrační vložky EXAPOR®AQUA pro filtraci oleje v kombinaci s odvodněním



Bezúdržbové filtrační těleso

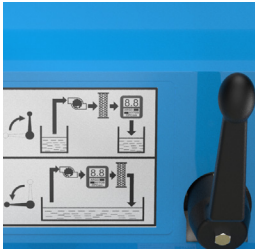
Filtrační vložka se vysune z tělesa filtru spolu s víkem bezpoužití jakýchkoli nástrojů.

Kapalina proudí filtrační vložkou zevnitř směrem ven. Vestavěný retenční ventil pro zachycení nečistot se při vyjímání filtrační vložky automaticky uzavře, čímž je zajištěno, že všechny nečistoty budou odstraněny z tělesa společně s vložkou.



Přepínací kulový ventil 1 pro změnu pracovního režimu

Přepínací ventil zabudovaný do bloku čerpadla slouží k přepínání mezi dvěma základními pracovními režimy: "filtrování" (např. při čištění hydraulického systému) a "čerpání bez filtrování" (např. při čerpání odpadní kapaliny ze stroje).



Přepínací kulový ventil 2 pro výběr odběrného místa

Přepínací ventil zabudovaný do čelního panelu slouží k přepínání mezi dvěma měřicími režimy: "za filtrem" (např. při plnění systému) nebo "před filtrem" (např. pro sledování čistoty oleje uvnitř filtrovaného systému).



Dokonalá ergonomie

Špičková technologie a vynikající design nezaručí spokojenost, pokud přemístování servisního zařízení vyžaduje velkou fyzickou námahu obsluhy. Proto byla ergonomie při navrhování jednotek UMPC2 prvořadá.

Díky optimalizovanému rozložení hmotnosti lze UMPC2 z vertikální polohy naklonit s minimální námahou. Při nakloněné poloze agregátu může obsluha s UMPC2 manipulovat ve vzpřímené pozici a tak nedochází k námáhání zad.



Přeprava bez úniku oleje

Přepravu zařízení UMPC2 v horizontální poloze, např. v nákladovém prostoru servisního vozidla usnadňují kola a zakřivená konstrukce rámu. Odkapávací vana zabraňuje úniku oleje při vertikální i horizontální přepravě.

Měnitelný objemový průtok

20 až 70 l/min / 5.3 až 18.5 GPM

Provozní tlak

max. 7 bar / 101 PSI

Rozsah viskozity*

15 - 1100 mm²/s - běžný provoz, obj. průtok 20 l/min / 5.3 GPM
 15 - 600 mm²/s - běžný provoz, obj. průtok 45 l/min / 11.9 GPM
 15 - 400 mm²/s - běžný provoz, obj. průtok 70 l/min / 18.5 GPM

*Přesné měření třídy čistoty oleje je možné pouze v rámci rozsahu viskozity 15 mm²/s až 300 mm²/s / 70 SUS až 1160 SUS

Rozsah teploty kapaliny

0 °C ... +65 °C / +32 °F ... +149 °F

Rozsah teploty okolí

0 °C ... +50 °C / +32 °F ... +122 °F

Vhodné filtrační vložky

- EXAPOR®MAX - pro separaci pevných částic
- EXAPOR®SPARK PROTECT - pro separaci pevných částic a ochranu proti elektrostatickým výbojům (olej s nízkou měrnou elektrickou vodivostí < 500 pS/m při 20 °C)
- EXAPOR®AQUA - pro separaci volné vody a pevných částic

Kapacita jímání nečistot

Kapacita jímání nečistot závisí na velikosti objemového průtoku. V tabulce níže jsou uvedeny hodnoty kapacity jímání nečistot podle ISO16889 pro různé filtrační vložky a různé objemové průtoky.

Filtrační vložka	Jemnost filtrace (β=200) kapacita jímání nečistot podle ISO 16889	Kapacita jímání vody	Objemový průtok
EXAPOR® MAX2 V7.1560-103	3 μm	4000g	20 l/min
		1950g	45 l/min
		1360g	70 l/min
EXAPOR® MAX2 V7.1560-03	5 μm	4000	20 l/min
		1980 g	45 l/min
		1400g	70 l/min
EXAPOR® MAX3 V7.1560-06	10 μm	4000g	20 l/min
		1980 g	45 l/min
		1440g	70 l/min
EXAPOR® Spark Protect Z7.1560-103	3 μm	4000g	20 l/min
		1950g	45 l/min
		1360g	70 l/min
EXAPOR® AQUA Y7.1560-05	7 μm	1190 g	20 l/min
		590 g	45 l/min
		420 g	70 l/min

Indikátor zanesení

Elektrický indikátor zanesení s doplňkovou optickou indikací v provedení:

- průhledná zásuvka se dvěma vestavěnými LED diodami
- doplňková ikona na hlavní obrazovce, která změní barvu ze zelené na červenou pokud je filtrační vložka zanesená.

Hydraulické připojení

Strana sání:

hadice jmenovitá světlost DN 32, délka 2,7 m / 8.9 ft se sací hubicí 0,4 m

Sací sítko:

velikost ok 280 μm, objednací kód S9.0417-13

Strana výtlačku**:

hadice jmenovitá světlost DN 25, délka 2.7 m / 8.9 ft s výtlačkovou hubicí 0,4 m

Povolená výška sání

max. 2 m (nenaplněno)

max. 6 m (při provozních podmínkách)

Vhodné hydraulické kapaliny

Minerální olej a biologicky odbouratelné hydraulické kapaliny (HEES a HETG, viz Technická doporučení, katalog 00.20). Další vhodné hydraulické kapaliny na dotaz.

Hmotnost

cca 95 kg / 209 lbs

Provozní a přepravní poloha

Provozní poloha: vertikální

Přepravní poloha: vertikální nebo horizontální

Elektrický motor

3 ~ 400/460 V / 50/60 Hz, 1,1 kW, stupeň krytí: IP 54

Elektrické připojení***

Délka kabelu 6 m / 19.7 ft s elektrickou zástrčkou.

Pro výběr požadované elektrické zástrčky viz Objednací klíč.

Příslušenství

**Prodloužení výtlačkové hadice (max. 5 m) - na vyžádání

***Prodloužení elektrického kabelu - na vyžádání

Délka sací hubice DN 32x1000 mm, objednací kód LA 32X1000

Délka výtlačkové hubice DN 25x1000 mm, objednací kód LA 25X1000

Další možnosti hubic na dotaz.

UMPC2 045

A

-

/







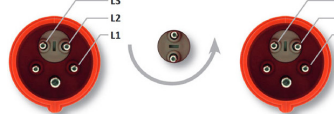
P

Typ filtračního agregátu	Kód
Servisní filtrační agregát s integr. monitorem částic	UMPC2 045

Jmenovitý objemový průtok	Kód
Nastavitelný průtok v rozsahu 20-70 l/min / 5.3-18.5 GPM	A

Filtrační vložka				Kód
	jemnost filtrace ($\beta=200$) kapacita jímání nečistot podle ISO 16889, jmenovitý objem. průtok 45 l/min / 11.9 GPM	kapacita jímání vody	náhradní filtrační vložka	
EXAPOR®MAX 2	3 μ m	1950 g	-	V7.1560-103
EXAPOR®MAX 2	5 μ m	1980 g	-	V7.1560-03
EXAPOR®MAX 2	10 μ m	1980 g	-	V7.1560-06
EXAPOR®SPARK PROTECT	3 μ m	1950 g	-	Z7.1560-103
EXAPOR®AQUA	7 μ m	590 g	1520 ml	Y7.1560-05

Napájecí napětí		Kód
Typ napájení	Příkon motoru	
1~220-240 VAC	1,1 kW	23050
3~400-460 VAC	1,1 kW	40050
1~110-120 VAC	1,1 kW	11050

Elektrická zásuvka/zástrčka - kód a popis níže*						
Další typy - na vyžádání						
Bez označení Standard pro kód 23050	G	J	Bez označení Standard pro kód 11050	I6	I4	Bez označení Standard pro kód 40050
220-250 VAC	220-250 VAC	220-240 VAC	100-127 VAC	200-250 VAC INDUSTRIAL	110-130 VAC INDUSTRIAL	380-480 VAC INDUSTRIAL
15 A TYP E/F (CEE7/7 Uni-schuko)	13 A TYP G (BS 1363)	10 A TYP J (T12)	15 A TYP B (NEMA 5-15P)	Typ 013-6 16A-6h 3-piny (2P+PE)	Typ 013-4 16A-4h 3-piny (2P+PE)	Typ 715-6 16A-6h 5-pinů (3P+N+PE), IEC 60309 s měničem fází
						

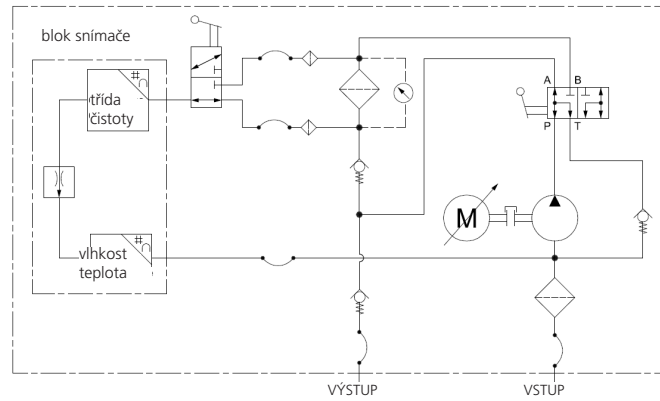
Zabudovaná tiskárna	P
---------------------	---

Přizpůsobení zákazníkovi	Kód
Ne	
Ano Zadejte písmeno C do objednáčích klíče a popište požadovanou změnu např. jiná barva, zákaznické logo, délka hadic, délka el. napájecího kabelu apod.	C/

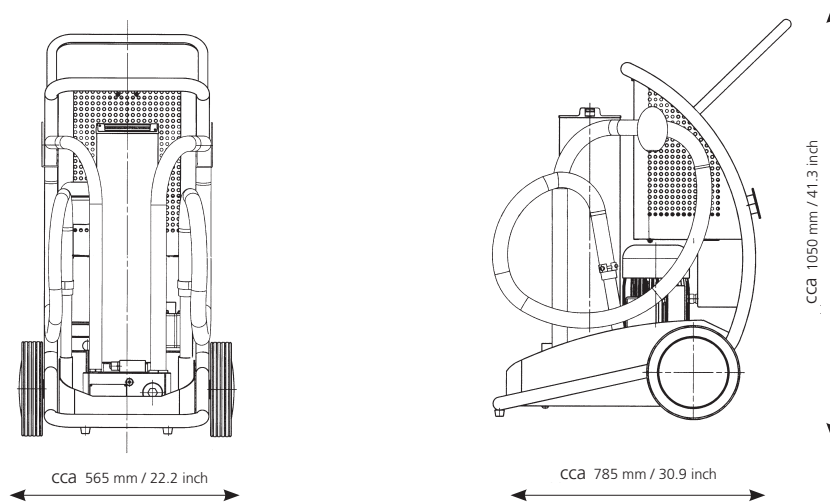
Příklad objednání:

UMPC2 045A-V010/40050PC/electric cable 9.5 m / 31 ft

Servisní filtrační agregát UMPC2 s nastavitelným rozsahem objemového průtoku 20 - 70 l/min / 5,3 - 18.5 GPM, filtrační vložka 10 μ m, napájecí napětí 3~400 V AC, zabudovaná tiskárna a zákaznická délka kabelu elektrického napájení 9.5 m / 31 ft



Rozměry



Další typy mobilních servisních agregátů

V portfoliu ARGO-HYTOS naleznete další typy mobilních filtračních systémů:

UM2 045



Základní mobilní servisní agregát
Pro více informací viz katalogový list na stránkách
www.argo-hytos.com nebo klikněte zde [Link](#)

UMPCL2 045



Mobilní servisní agregát s integrovaným monitorem částic
Pro více informací viz katalogový list na stránkách
www.argo-hytos.com nebo klikněte zde [Link](#)