

EVERYTHING HYDRAULIC  
BEYOND EXPECTATIONS

**ARGO**  
**HYTOS**  
A Voith Company



# RST-308 RÜCKLAUF-SAUGFILTER

## Bewährte Qualität in neuer Dimension

Die neue Rücklauf-Saugfilter Baureihe RST-308 für Volumenströme bis zu 300 l/min ersetzt bei mobilen Geräten mit hydrostatischem Antrieb und kombinierter Arbeitshydraulik die alternativ erforderlichen Saug- oder Druckfilter an der Speisepumpe und das Rücklauffilter der Arbeitshydraulik.

Die Leistungsfähigkeit Ihrer Anlage ist somit sichergestellt – und das zu deutlich reduzierten Kosten.

Dieses Produkt eignet sich unter anderem für folgende Anwendungen:



[argo-hytos.com](http://argo-hytos.com)

R S T - 3 0 8

# Einfacher und schneller Anschluss

## Benefits

- **Intelligentes Anschlusskonzept:** Leitungsanschluss direkt am Filter mit nur wenigen Handgriffen – einfach und schnell.
- **Reduzierte Kosten:** Der Einsatz eines Rücklauf-Saugfilters spart im Vergleich zu herkömmlichen Filterkonzepten ca. 40% Anschaffungs- und Ersatzteilkosten.
- **Exzellentes Kaltstartverhalten:** Durch die optimale Versorgung der Füllpumpe wird das Kavitationsrisiko minimiert und damit Ausfallzeiten vermieden.

## Zuverlässigkeit und höchste Performance

Der Filtertopf der neuen Filterbaureihe RST-308 wird aus verstärktem Kunststoff hergestellt und liefert somit eine optimale Lösung mit geringem Gewicht, die den Anforderungen rauer Arbeitsumgebungen standhält.

Sterngefaltete EXAPOR®MAX3-Filterelemente sorgen für eine exzellente Differenzdruckstabilität sowie Schmutzaufnahmekapazität und stellen dadurch die überdurchschnittliche Filterstandzeit sicher.

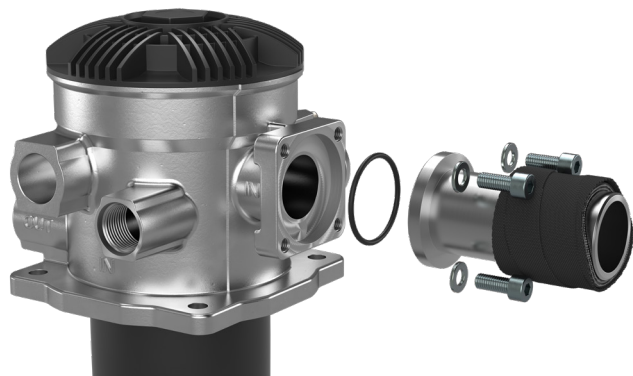
Das Kopfteil des Filters bietet verschiedene Anschlussoptionen. Auf Wunsch können bis zu sechs Leitungen mit unterschiedlichen Größen angeschlossen werden.

## Intelligentes Anschlusskonzept

Im Unterschied zu vielen anderen Filtern kann der Flanschkopf der Leitung hier direkt am Filter montiert werden. Flanschhälften sind nicht mehr notwendig.

Die Montage erfolgt mit nur vier M8 Schrauben.

Das vereinfacht nicht nur die Installation und Instandhaltung, sondern spart auch Kosten und Zeit!



Erfahren Sie hier mehr:



Datenblatt