

System připojení Quick-Connect



Současné armatury

Nová řešení pro připojování hadic

U inovativního systému připojování „Quick-Connect“ se jedná o snadno montovatelnou a levnou alternativu oproti současným armaturám pro připojování hadic.

Patentovaný systém je vhodný jak pro sací, tak pro zpětné potrubí a v mnoha nejrůznějších aplikacích byl již 100.000x vyzkoušen v terénu.

Hadicová vedení, opatřená těmito přípojkami, může uživatel jednoduše napojit na příslušná hrdla a zajistit přiloženou pojistnou manžetou. Hotovo!

Čas jsou peníze

Tento postup montáže je jednoznačně rychlejší než kroky, nutné pro sestavení současných armatur a nejsou zde třeba žádné nástroje. Tím je tento systém spojek vhodný i pro velmi omezené zástavbové prostory.



2 rychlospojky (Quick-Connect)

Výhody nákladů

- › nejsou třeba hadicové armatury
- › redukuje se doba montáže

Zajištění

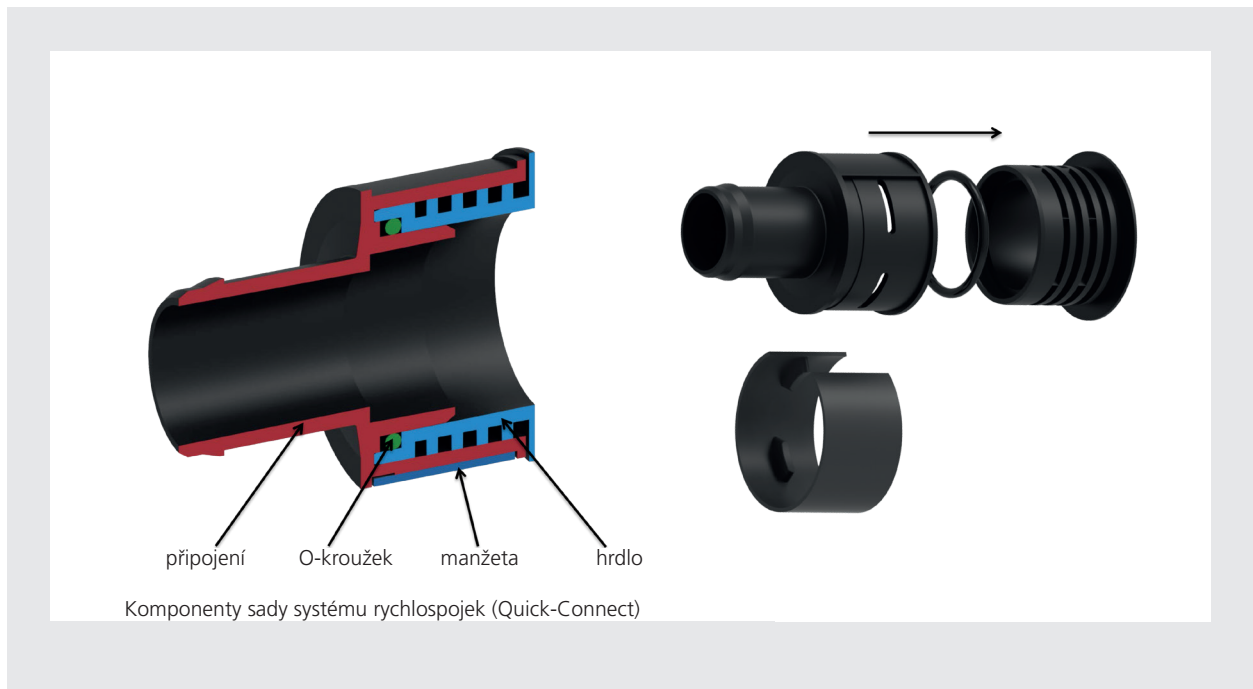
Díky zacvaknutí pojistné manžety lze okamžitě poznat, zda je připojení na hrdlo provedeno správně. Není třeba dodržovat a kontrolovat předepsaný utahovací moment. Pojistná manžeta zabraňuje uvolnění hadice z hrdla. V radiálním směru lze však s hadicí otáčet. V mnoha aplikacích to představuje další výhodu, protože s hadicí lze pohybovat do různých poloh bez nežádoucího pnutí.

Technická data

Rozsah teplot	-30 °C ... +100 °C krátkodobě do +120 °C
Provozní tlak	do 10 bar

Příklady aplikací





Paleta produktů

Modulární systém připojení „Quick-Connect“ zavedla společnost ARGO-HYTOS již před mnoha lety u velkých sérií zemědělských a stavebních strojů.

Postupem doby je k dispozici více než 20 přípojek nejrůznějších tvarů a velikostí.

Často je zákazníkovi přiložena sada přípojek Quick-Connect k dodávce. Dostává se mu tak do ruky hotové potrubí, připravené k okamžité montáži.

Umělohmotný materiál a rozměry těsnění jsou voleny tak, aby se přípojky spolehlivě přizpůsobily i kovovým hrdlům.

Tím je k dispozici atraktivní paleta produktů, která nabízí vhodné připojení prakticky pro každou aplikaci.

Výhody

- > Úspora nákladů
- > Rychlá a bezchybná montáž bez použití nástrojů
- > Možnost výběru hrdel z kovu nebo z umělé hmoty
- > Utěsnění pomocí O-kroužků
- > Velké průtočné průměry, tím i nízké tlakové ztráty
- > Potrubím lze otáčet o 360°
- > Spolehlivý, mnohokrát vyzkoušený systém