

## Filteraggregat

FA 008



### Sicherheits- und Bedienhinweise

#### Sicherheits- und Bedienhinweise vor Inbetriebnahme lesen

**Hinweis:** Die angegebenen Daten dienen der Produktbeschreibung. Sollten auch Angaben zur Verwendung gemacht werden, stellen diese nur Anwendungsbeispiele und Vorschläge dar. Katalogangaben sind keine zugesicherten Eigenschaften. Die Angaben entbinden den Verwender nicht von eigenen Beurteilungen und Prüfungen.

Unsere Produkte unterliegen einem natürlichen Verschleiß- und Alterungsprozess.

© Alle Rechte bei ARGO-HYTOS GmbH, auch für den Fall von Schutzrechtsanmeldungen. Jede Verfügungsbefugnis, wie Kopier- und Weitergaberecht verbleibt bei uns.

Auf der Titelseite ist eine Beispielkonfiguration abgebildet. Das ausgelieferte Produkt kann daher von der Abbildung abweichen.

<b>Inhalt</b> .....	<b>2</b>
<b>1. Zu dieser Dokumentation</b> .....	<b>4</b>
1.1 Gültigkeit der Dokumentation .....	4
1.2 Erforderliche und ergänzende Dokumentationen .....	4
1.3 Darstellung von Informationen .....	4
1.3.1 Sicherheitshinweise .....	4
1.3.2 Symbole .....	5
1.3.3 Bezeichnungen .....	5
1.3.4 Abkürzungen .....	5
<b>2. Sicherheitshinweise</b> .....	<b>6</b>
2.1 Zu diesem Kapitel .....	6
2.2 Bestimmungsgemäße Verwendung .....	6
2.3 Nicht bestimmungsgemäße Verwendung .....	6
2.4 Vernünftigerweise vorhersehbare Fehlanwendung .....	6
2.5 Qualifikation des Personals .....	6
2.6 Allgemeine Sicherheitshinweise .....	7
2.7 Produkt- und technologieabhängige Sicherheitshinweise .....	7
<b>3. Allgemeine Hinweise</b> .....	<b>8</b>
<b>4. Lieferumfang</b> .....	<b>9</b>
<b>5. Zu diesem Produkt</b> .....	<b>10</b>
5.1 Leistungsbeschreibung .....	10
5.2 Gerätebeschreibung .....	10
5.3 Komponentenübersicht .....	10
5.4 Identifikation des Produkts .....	11
<b>6. Transport und Lagerung</b> .....	<b>12</b>
6.1 Transport .....	12
6.2 Lagerung .....	12
<b>7. Montage</b> .....	<b>13</b>
<b>8. Inbetriebnahme</b> .....	<b>14</b>
8.1 Vor der Inbetriebnahme .....	14
8.2 Nach dem Einschalten .....	14
8.3 Bei Stromausfall .....	14
<b>9. Betrieb</b> .....	<b>15</b>
9.1 Filtern von Hydraulikflüssigkeiten bei Neubefüllung .....	15
9.2 Filtern von Flüssigkeiten im Nebenstromkreis .....	16
<b>10. Instandsetzung und Instandhaltung</b> .....	<b>17</b>
10.1 Wartung .....	18
10.2 Wartungsübersicht .....	18
10.2.1 Wechsel des Saugsiebs .....	18
10.3. Wechsel des Filterelements .....	19
10.3.1 Filterelement ausbauen .....	19
10.3.2 Filterelement vom Deckel abnehmen .....	19
10.3.3 Filterelement einhängen .....	19
10.3.4 Filterelement einbauen .....	19
10.4 Wechsel der Pumpe .....	20

10.4.1	Pumpe ausbauen.....	21
10.4.2	Pumpe einbauen .....	21
10.5	Wechsel des Motors .....	21
10.5.1	Motor ausbauen.....	22
10.5.2	Motor einbauen .....	22
<b>11.</b>	<b>Außerbetriebnahme.....</b>	<b>23</b>
<b>12.</b>	<b>Demontage .....</b>	<b>24</b>
<b>13.</b>	<b>Entsorgung.....</b>	<b>25</b>
<b>14.</b>	<b>Erweiterung .....</b>	<b>26</b>
14.1	Optionales Zubehör.....	26
14.1.1	Schlauchverlängerungen.....	26
<b>15.</b>	<b>Fehlersuche und Fehlerbehebung.....</b>	<b>27</b>
15.1	So gehen Sie bei der Fehlersuche vor .....	27
15.2	Störungstabelle .....	28
<b>16.</b>	<b>Technische Daten.....</b>	<b>29</b>
16.1	Geräteabmessungen.....	29
16.2	Technische Daten.....	29
16.3	Betriebsbedingungen.....	30
16.4	Hydraulikschaltplan .....	30
<b>17.</b>	<b>Anhang.....</b>	<b>31</b>
17.1.	Konformitätserklärung.....	31
17.2	Ersatzteilliste.....	32

## 1. Zu dieser Dokumentation

### 1.1 Gültigkeit der Dokumentation

Diese Dokumentation gilt für folgende Produkte:

- › Filteraggregat FA 008

Diese Dokumentation richtet sich an Monteure, Bediener, Servicetechniker und ggf. Anlagenbetreiber.

Diese Dokumentation enthält wichtige Informationen, um das Produkt sicher und sachgerecht zu montieren, zu transportieren, in Betrieb zu nehmen, zu bedienen, zu verwenden, zu warten, zu demontieren und einfache Störungen selbst zu beseitigen.

- › Lesen Sie diese Dokumentation vollständig und insbesondere das Kapitel 2 „Sicherheitshinweise“, bevor Sie mit dem Produkt arbeiten.

### 1.2 Erforderliche und ergänzende Dokumentationen

Nehmen Sie das Produkt erst in Betrieb, wenn Ihnen die mit dem Buchsymbol gekennzeichneten Dokumentationen vorliegen und Sie diese verstanden und beachtet haben.


	Titel	Dokumentennummer	1.2.1 Dokumentenart
	Datenblatt	80.61	PDF



Tabelle 1: Erforderliche und ergänzende Dokumentationen

### 1.3 Darstellung von Informationen

Damit Sie mit dieser Dokumentation schnell und sicher mit Ihrem Produkt arbeiten können, werden einheitliche Sicherheitshinweise, Symbole, Begriffe und Abkürzungen verwendet. Zum besseren Verständnis sind diese in den folgenden Abschnitten erklärt.

#### 1.3.1 Sicherheitshinweise

In dieser Dokumentation stehen Sicherheitshinweise vor einer Handlungsabfolge, bei der die Gefahr von Personen- oder Sachschäden besteht. Die beschriebenen Maßnahmen zur Gefahrenabwehr müssen eingehalten werden.

 <b>GEFAHR</b>	
	<b>Art und Quelle der Gefahr</b> <ul style="list-style-type: none"><li>› Folgen der Gefahr</li><li>› Entkommen oder Abwenden der Gefahr</li><li>› Rettung (optional)</li></ul>

- › Warnzeichen: Macht auf die Gefahr aufmerksam
- › Signalwort: Gibt die Schwere der Gefahr an
- › Art und Quelle der Gefahr: Benennt die Art und Quelle der Gefahr
- › Folgen: Beschreibt die Folgen bei Nichtbeachtung
- › Abwehr: Gibt an, wie man mit der Gefahr umgehen kann




Warnzeichen, Signalwort	Bedeutung
 <b>GEFAHR</b>	Kennzeichnet eine gefährliche Situation, in der Tod oder schwere Körperverletzung eintreten werden, wenn sie nicht vermieden wird.
 <b>WARNUNG</b>	Kennzeichnet eine gefährliche Situation, in der Tod oder schwere Körperverletzung eintreten können, wenn sie nicht vermieden wird.
 <b>VORSICHT</b>	Kennzeichnet eine gefährliche Situation, in der leichte bis mittelschwere Körperverletzungen eintreten können, wenn sie nicht vermieden wird.
<b>HINWEIS</b>	Kennzeichnet Sachschäden: Das Produkt oder die Umgebung können beschädigt werden.

Tabelle 2: Bedeutung der Warnzeichen

### 1.3.2 Symbole

Die folgenden Symbole kennzeichnen Hinweise, die nicht sicherheitsrelevant sind, jedoch die Verständlichkeit der Dokumentation erhöhen.









Symbol	Bedeutung
	Wenn diese Information nicht beachtet wird, kann das Produkt nicht optimal genutzt bzw. betrieben werden
>	Einzelner, unabhängiger Handlungsschritt
1. 2. 3.	Nummerierte Handlungsweisung: Die Ziffer geben an, dass die Handlungsschritte aufeinander folgen.
	Dieses Symbol weist auf Gefahren für Geräte, Material und Umwelt hin.
	Dieses Symbol weist auf Gefahren für Personen hin (leichte Körperverletzung).
	Dieses Symbol weist auf Gefahren für Personen hin (Tod, schwere Körperverletzung).
	Dieses Symbol schreibt das Tragen von Schutzhandschuhen vor.
	Dieses Symbol schreibt das Tragen von Sicherheitsschuhen vor.
	Dieses Symbol schreibt das Tragen einer Schutzbrille vor.
	Dieses Symbol schreibt die Trennung des Gerätes von der Stromversorgung vor.

Tabelle 3: Bedeutung der Symbole

### 1.3.3 Bezeichnungen

In dieser Dokumentation werden folgende Bezeichnungen verwendet.

Bezeichnung	Bedeutung

Tabelle 4: Bezeichnungen

### 1.3.4 Abkürzungen

In dieser Dokumentation werden folgende Abkürzungen verwendet:

Bezeichnung	Bedeutung
FA	Filteraggregate

Tabelle 5: Abkürzungen

### 2.1 Zu diesem Kapitel

Das Produkt wurde gemäß den allgemein anerkannten Regeln der Technik hergestellt. Trotzdem besteht die Gefahr von Personen- und Sachschäden, wenn Sie dieses Kapitel und die Sicherheitshinweise in dieser Dokumentation nicht beachten.

- › Lesen Sie diese Dokumentation gründlich und vollständig, bevor Sie mit dem Produkt arbeiten.
- › Bewahren Sie die Dokumentation so auf, dass sie jederzeit für alle Benutzer zugänglich ist.
- › Geben Sie das Produkt an Dritte stets zusammen mit den erforderlichen Dokumentationen weiter.

### 2.2 Bestimmungsgemäße Verwendung

Bei dem Produkt handelt es sich um eine hydraulische Komponente.  
Sie dürfen das Produkt wie folgt einsetzen:

- › zur Filtration von Schmier- und Hydraulikölen während der Befüllung von Maschinen und Anlagen unter Berücksichtigung der Technischen Daten;
- › zur Filtration von Hydraulik-Flüssigkeiten im Nebenstrom an Maschinen und Anlagen unter Berücksichtigung der Technischen Daten.

Das Produkt ist nur für die professionelle Verwendung und nicht für die private Verwendung bestimmt.  
Die bestimmungsgemäße Verwendung schließt auch ein, dass Sie diese Dokumentation und insbesondere das Kapitel 2 „Sicherheitshinweise“ vollständig gelesen und verstanden haben.

### 2.3 Nicht bestimmungsgemäße Verwendung

Jeder andere Gebrauch als in der bestimmungsgemäßen Verwendung beschrieben ist nicht bestimmungsgemäß und deshalb unzulässig.

Wenn ungeeignete Produkte in sicherheitsrelevanten Anwendungen eingebaut oder verwendet werden, können unbeabsichtigte Betriebszustände in der Anwendung auftreten, die Personen- und/oder Sachschäden verursachen können.

Setzen Sie daher ein Produkt nur dann in sicherheitsrelevanten Anwendungen ein, wenn diese Verwendung ausdrücklich in der Dokumentation des Produkts spezifiziert und erlaubt ist, beispielsweise in Ex-Schutz Bereichen oder in sicherheitsbezogenen Teilen einer Steuerung (funktionale Sicherheit).

Für Schäden bei nicht bestimmungsgemäßer Verwendung übernimmt die ARGO-HYTOS GMBH keine Haftung. Die Risiken bei nicht bestimmungsgemäßer Verwendung liegen allein beim Benutzer.

### 2.4 Vernünftigerweise vorhersehbare Fehlanwendung

Das Fördern folgender Medien ist verboten:

- › leicht entzündliche Flüssigkeiten, wie z. B. Benzin oder Verdünnung (Explosionsgefahr)
- › Lebensmittel

Das Gerät ist nicht geeignet zum Absaugen von Ölschlamm und Bodensatz.

Für Schäden aus nicht bestimmungsgemäßer Verwendung haftet allein der Betreiber.

### 2.5 Qualifikation des Personals





Die in dieser Dokumentation beschriebenen Tätigkeiten erfordern grundlegende Kenntnisse der Mechanik und Hydraulik sowie Kenntnisse der zugehörigen Fachbegriffe. Um die sichere Verwendung zu gewährleisten, dürfen diese Tätigkeiten daher nur von einer entsprechenden Fachkraft oder einer unterwiesenen Person unter Leitung einer Fachkraft durchgeführt werden.

Eine Fachkraft ist, wer aufgrund seiner fachlichen Ausbildung, seiner Kenntnisse und Erfahrungen sowie seiner Kenntnisse der einschlägigen Bestimmungen die ihm übertragenen Arbeiten beurteilen, mögliche Gefahren erkennen und geeignete Sicherheitsmaßnahmen treffen kann. Eine Fachkraft muss die einschlägigen fachspezifischen Regeln einhalten.

## 2.6 Allgemeine Sicherheitshinweise

- › Beachten Sie die gültigen Vorschriften zur Unfallverhütung und zum Umweltschutz.
- › Beachten Sie die Sicherheitsvorschriften und -bestimmungen des Landes, in dem das Produkt eingesetzt/angewendet wird.
- › Verwenden Sie ARGO-HYTOS-Produkte nur in technisch einwandfreiem Zustand.
- › Beachten Sie alle Hinweise auf dem Produkt.
- › Personen, die ARGO-HYTOS-Produkte montieren, bedienen, demontieren oder warten dürfen nicht unter dem Einfluss von Alkohol, sonstigen Drogen oder Medikamenten, die die Reaktionsfähigkeit beeinflussen, stehen.
- › Verwenden Sie nur vom Hersteller zugelassene Zubehör- und Ersatzteile, um Personengefährdungen wegen nicht geeigneter Ersatzteile auszuschließen.
- › Halten Sie die in der Produktdokumentation angegebenen technischen Daten und Umgebungsbedingungen ein.
- › Wenn in sicherheitsrelevanten Anwendungen ungeeignete Produkte eingebaut oder verwendet werden, können unbeabsichtigte Betriebszustände in der Anwendung auftreten, die Personen- und/oder Sachschäden verursachen können. Setzen Sie daher ein Produkt nur dann in sicherheitsrelevante Anwendungen ein, wenn diese Verwendung ausdrücklich in der Dokumentation des Produkts spezifiziert und erlaubt ist.
- › Sie dürfen das Produkt erst dann in Betrieb nehmen, wenn festgestellt wurde, dass das Endprodukt (beispielsweise eine Maschine oder Anlage), in das die ARGO-HYTOS-Produkte eingebaut sind, den länderspezifischen Bestimmungen, Sicherheitsvorschriften und Normen der Anwendung entspricht.

## 2.7 Produkt- und technologieabhängige Sicherheitshinweise

 <b>VORSICHT</b>	
	<p><b>Ausgelaufenes Hydrauliköl</b> <b>Umweltgefährdung / Rutschgefahr.</b></p> <ul style="list-style-type: none"><li>› Bei ausgelaufenem Hydrauliköl ölbedeckte Fläche sofort mit ölbindendem Medium abdecken.</li><li>› Ölbindendes Medium anschließend sofort entsprechend der landesspezifischen Umweltvorschriften entsorgen.</li></ul>
	<p><b>Zündgefahr</b> <b>Gefahr der elektrostatischen Aufladung durch schlecht leitende Hydraulikflüssigkeit.</b></p> <ul style="list-style-type: none"><li>› Falls die elektrische Leitfähigkeit der Hydraulikflüssigkeit nicht bekannt ist, wenden Sie sich bitte an den Hersteller der Hydraulikflüssigkeit.</li></ul>
	<p><b>Verbrennungsgefahr</b> <b>Berührungstemperaturen nach DIN EN563 (3) und DIN EN13202 (4) können während des Betriebs überschritten werden.</b></p> <ul style="list-style-type: none"><li>› Lassen Sie das Filteraggregat vor Berührung abkühlen.</li></ul>

#### Zur Vermeidung von Sachschäden und Produktschäden



**Gefahr durch unsachgemäße Handhabung  
Sachschaden**

- › Das Filteraggregat darf nur nach Abschnitt 2.2 „Bestimmungsgemäße Verwendung“ eingesetzt werden.

**Austreten oder Verschütten von Hydraulikflüssigkeit.  
Umweltverschmutzung und Verschmutzung des Grundwassers.**

- › Verwenden Sie Ölbindemittel, um das ausgetretene Hydrauliköl zu binden.



**Verbrennungsgefahr**

**Berührungstemperaturen nach DIN EN563 (3) und DIN EN13202 (4) können während des Betriebs überschritten werden.**

- › Lassen Sie das Filteraggregat vor Berührung abkühlen.

**Verschmutzung durch Flüssigkeiten und Fremdkörper.**

**Vorzeitiger Verschleiß, Funktionsstörungen. Beschädigungsgefahr, Sachschaden.**

- › Achten Sie bei der Montage auf Sauberkeit, um zu verhindern, dass Fremdkörper, wie z.B. Schweißperlen oder Metallspäne in die Hydraulikleitungen gelangen und beim Produkt zu Verschleiß und Funktionsstörungen führen.
- › Achten Sie darauf, dass Anschlüsse, Hydraulikleitungen und Anbauteile (z. B. Messgeräte) schmutzfrei und spanfrei sind.
- › Kontrollieren Sie vor der Inbetriebnahme, ob alle hydraulischen und mechanischen Verbindungen abgeschlossen und dicht sind, und alle Dichtungen und Verschlüsse der Steckverbindungen korrekt eingebaut und unbeschädigt sind.
- › Verwenden Sie für die Beseitigung von Schmiermitteln und anderen Verschmutzungen rückstandsfreie Industrie-Wischtücher.
- › Achten Sie darauf, dass Anschlüsse, Hydraulikleitungen und Anbauteile sauber sind.
- › Stellen Sie sicher, dass auch beim Verschließen der Anschlüsse keine Verunreinigungen eindringen.
- › Achten Sie darauf, dass kein Reinigungsmittel in das Hydrauliksystem eindringt.
- › Verwenden Sie zur Reinigung keine Putzwolle oder fasernde Putzlappen.
- › Verwenden Sie als Dichtungsmittel keinen Hanf.



**Unsachgemäße Reinigung**

**Vorzeitiger Verschleiß, Funktionsstörungen! Beschädigungsgefahr! Sachschaden.**

- › Verschließen Sie alle Öffnungen mit passenden Schutzverschraubungen, damit kein Reinigungsmittel eindringen kann.
- › Verwenden Sie zur Reinigung keine aggressiven Reinigungsmittel. Reinigen Sie das Produkt mit einer geeigneten Reinigungsflüssigkeit.
- › Verwenden Sie keinen Hochdruckreiniger.
- › Verwenden Sie Druckluft zur Reinigung nicht an Funktionsschnittstellen, wie z. B. in Dichtungsbereichen.



## 4. Lieferumfang

---

Im Lieferumfang sind enthalten:

- › 1 Filteraggregat FA 008
- › 1 Betriebsanleitung

### 5.1 Leistungsbeschreibung

Das Filteraggregat FA 008 ist eine mobile Filteranlage zur Filtration von Druckflüssigkeiten und Schmierstoffen mit einer Viskosität von 15 mm<sup>2</sup>/s - 200 mm<sup>2</sup>/s (im Dauerbetrieb) im Nebenstrom (400 mm<sup>2</sup>/s max. im Kurzzeitbetrieb).

Eine separate Installation im Nebenstrom oder Kühlkreislauf zur Feinfiltration und Entlastung des Hauptstromfilters ist ebenso möglich wie die Filtration von Frischöl und die Abreinigung (Spülung) verschmutzter Anlagen zum Verschleißschutz von Komponenten und Systemen.

Der Volumenstrom beträgt 8 l/min (50 Hz).

Die Betriebstemperatur liegt im Bereich von 0 °C bis 65 °C.

### 5.2 Gerätebeschreibung

Das Filteraggregat FA 008 besteht aus einem Tragegestell, in das eine Filterpumpeneinheit integriert ist. Diese besteht aus einer elektrisch betriebenen Filterpumpe mit wechselbarem Filterelement und einem Manometer als Wartungsanzeiger.

Der Ein-/Aus-Schalter befindet sich am Schaltkasten des Pumpenmotors. Der Saugschlauch ist am saugseitigen Anschluß der Pumpe und der Druckschlauch am Ausgang des Hauptfilters angeschlossen.

### 5.3 Komponentenübersicht

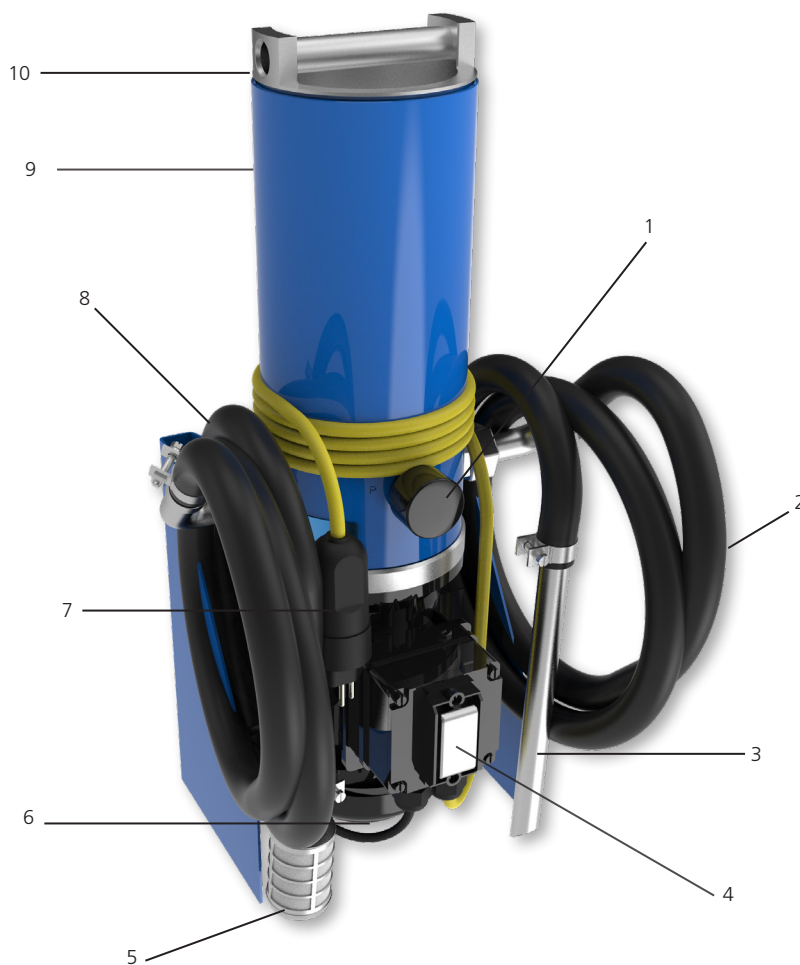


Abb.1: Komponentenübersicht

- |                         |                                   |
|-------------------------|-----------------------------------|
| 1 Verschmutzungsanzeige | 6 Elektromotor                    |
| 2 Druckschlauch         | 7 Netzanschlußkabel               |
| 3 Abgaberohr            | 8 Saugschlauch                    |
| 4 Ein-/Ausshalter       | 9 Filtergehäuse mit Filterelement |
| 5 Saugglocke            | 10 Filterdeckel                   |

#### 5.4 Identifikation des Produkts

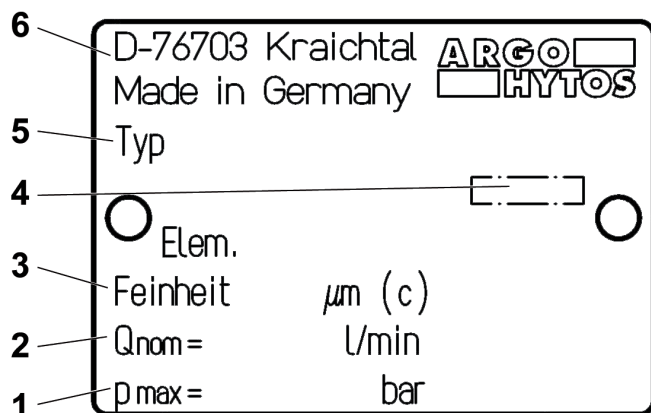


Abb. 2: Typenschild

- |                          |                    |
|--------------------------|--------------------|
| 1 max. Druck             | 4 Baujahr          |
| 2 nominaler Volumenstrom | 5 Typenbezeichnung |
| 3 Filterfeinheit         | 6 Anschrift        |

### 6.1 Transport

**Herabfallen des Geräts durch falschen Transport  
Verletzungen und Sachschaden**

- › Das Gerät ist wegen seines Eigengewichts von 22 kg unbedingt von zwei Personen manuell zu tragen.
- › Beim Transport des Filteraggregats Sicherheitsschuhe tragen.

Das kompakte Design erlaubt ein einfaches Transportieren des Filteraggregats FA 008 – auch an unzugänglichen Stellen von Hydraulikanlagen.

Schläuche und Elektrokabel lassen sich am Gerät befestigen. Das Gerät kann sowohl stehend als auch liegend transportiert oder betrieben werden.

Beachten Sie die Hinweise im Kapitel „2 Grundsätzliche Sicherheitshinweise“.

- › Bei mobilen Transporthilfen auf sicheren Stand des Aggregats achten (Kippgefahr).
- › Während des Transports den Saug- und Druckschlauch in den dafür vorgesehenen Halterungen fixieren, um ein eventuelles Auslaufen von Restöl zu vermeiden.

### 6.2 Lagerung

Das Filteraggregat FA 008 sollte in einem geschlossenen Raum gelagert werden, um es vor Feuchtigkeit und Kondensatbildung zu schützen.

**Gefahr von chemischen Reaktionen****Verletzungsgefahr**

- › Chemische Substanzen in unmittelbarer Umgebung des Filteraggregats können reagieren und zur Zerstörung des Geräts und zu Verletzungen von Personen, die sich in unmittelbarer Umgebung des Geräts befinden, führen.
- › Die Lagerung in der unmittelbaren Nähe von chemisch aktiven Substanzen wie Säuren, Laugen, Salzen, organischen Lösungsmitteln und wiederaufladbaren Batterien ist verboten.

Die Umgebungstemperatur bei der Lagerung des Filteraggregats FA 008 sollte zwischen +5 °C und +30 °C bei einer Luftfeuchtigkeit von maximal 80 % liegen.

Vor einer Einlagerung über einen Zeitraum von mehr als 6 Monaten sollte das Gerät mit Öl gefüllt werden, um es als Schutz vor Rostbildung zu konservieren.

### **WARNUNG**



#### **Fehlerhafte Energieversorgung Lebensgefahr und Verletzungsgefahr**

- › Berücksichtigen Sie immer die länderspezifischen Vorschriften.

Lassen Sie vor der Inbetriebnahme von einer Elektrofachkraft prüfen, ob:

- › die Netzspannung mit der auf dem Typenschild des Motors angegebenen Spannung übereinstimmt,
- › die Stromquelle entsprechend abgesichert ist,
- › der Leitungsquerschnitt ausreichend dimensioniert ist,
- › Kabel und Verbindung zur Stromquelle in einwandfreien Zustand sind.

Bei 3-Phasen-Drehstrommotoren nach dem Anschließen prüfen, ob:

- › beim Einschalten die Drehrichtung des Motors mit dem Drehrichtungspfeil auf dem Motor übereinstimmt, ggf. von einer Elektrofachkraft ändern lassen.

Im Einzelnen ist nach folgenden Schritten vorzugehen:

- › Verbinden Sie den 230-V-Spannungs-Stecker mit der örtlichen Spannungsversorgung.

### 8.1 Vor der Inbetriebnahme

- › Das Gerät erst in Betrieb nehmen, wenn die Betriebsanleitung gelesen und verstanden wurde.
- › Die Angaben zur bestimmungsgemäßen Verwendung, die Betriebsbedingungen und die Technischen Daten müssen eingehalten werden.
- › Das Aggregat muss so aufgestellt werden, das keine Kippgefahr besteht und Schwingungen weitgehend aufgefangen werden.
- › Das Aggregat muss so aufgestellt werden, dass Kabel und Schläuche außerhalb des Bewegungsbereichs des Bedienpersonals liegen (Stolperfallen).
- › Wird bei der Inbetriebnahme kein Hydrauliköl angesaugt, Gerät ausschalten, Deckel am Filtergehäuse öffnen und ca. 0,3 l Hydrauliköl einfüllen.
- › Das zu filternde Hydrauliköl muss mit dem zuvor gefilterten Hydrauliköl verträglich sein. Ist das nicht der Fall, muss das Filteraggregat gereinigt und das Filterelement gewechselt werden (siehe Filterwechsel).
- › Bei Verwendung der Schläuche ist bei unbeaufsichtigtem Betrieb darauf zu achten, dass ein Herausfallen der Schläuche aus dem Behälter unmöglich ist
- › Das Saug- und Abgaberohr müssen so weit unter dem Flüssigkeitspegel eingetaucht werden, dass Öl angesaugt wird.
- › Die Hydraulikflüssigkeit muss wasserfrei sein (keine Öltrübung).
- › Verschließen Sie den Deckel des Filtergehäuses richtig.
- › Drehen Sie den Deckel von Hand bis zum Anschlag ein; ein Spalt zwischen Deckel und Gehäuse bleibt evtl. sichtbar (siehe Abbildung 3).

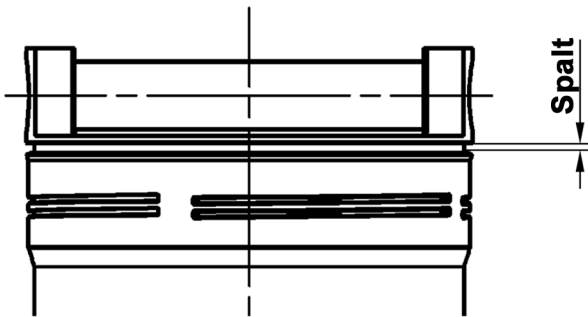


Abb. 3: Spalt am Filterdeckel

### 8.2 Nach dem Einschalten

- › Prüfen Sie bei 3-Phasen-Drehstrommotoren, ob beim Einschalten die Drehrichtung des Motors mit dem Drehrichtungspfeil auf dem Motor übereinstimmt und lassen Sie dies ggf. von einer Elektrofachkraft ändern.
- › Prüfen Sie das Filteraggregat auf Dichtheit.

### 8.3 Bei Stromausfall

Um ein unbeabsichtigtes Anlaufen des Aggregats zu verhindern, Aggregat immer ausschalten und Netzstecker ziehen.

**! VORSICHT**



**Gefährdung durch ausgelaufenes Öl  
Verletzung / Rutschgefahr**

- › Bei Ölaustritt ist die ölbedeckte Fläche sofort abzusperren und mit einem Öl bindenden Medium zu bedecken (Rutschgefahr).



**Statische Aufladung  
Funkenbildung**

- › Bei Verwendung von schlecht leitenden Hydraulik- oder Schmierölen besteht die Gefahr der statischen Aufladung. In diesem Fall halten Sie bitte Rücksprache mit dem Hersteller

**HINWEIS**

**Beschädigung des Filteraggregats durch fehlendes oder defektes Saugsieb.**

**Sachschaden.**

- › Das Saugsieb muss entsprechend der Wartungsintervalle regelmäßig geprüft und ggf. erneuert werden.
- › Das Filteraggregat verfügt auf der Saugseite über ein Saugschutzsieb, das regelmäßig gewartet werden muss. Ein fehlendes Schutzsieb kann zur Zerstörung der Pumpe führen. (Bestell-Nr. siehe Ersatzteilliste)
- › Bei Entfernung des Schutzsiebes übernimmt der Hersteller keine Haftung.

**9.1 Filtern von Hydraulikflüssigkeiten bei Neubefüllung**

1. Schließen Sie das Filteraggregat an eine Stromquelle an.
2. Bringen Sie das Saugsieb in das Ölfass ein.
3. Bringen Sie das Abgaberohr in einen Behälter (z. B. Hydrauliktank) ein.

**HINWEIS**

**Fehlerhaftes Einbringen des Abgaberohrs**

- › Achten Sie darauf, dass sich das Abgaberohr unterhalb der Flüssigkeitsoberfläche befindet.

4. Schalten Sie das Filteraggregat am Ein-/Aus-Schalter (Schutzschalter) ein.
5. Kontrollieren Sie den Ölfluss auf eventuell ungenügende Eintauchtiefe des Saugrohrs in dem Ölbehälter.

**HINWEIS**

**Fehlerhaftes Einbringen des Abgaberohrs**

- › Zu Beginn der Filtration kann das Befüllen des Filteraggregats einige Sekunden dauern.

6. Überprüfen Sie am Verschmutzungsanzeiger die Verschmutzung des Elements bei Betriebstemperatur des eingesetzten Mediums.
7. Überwachen Sie den Füllstand an der Maschine oder Anlage und schalten Sie nach Erreichen der gewünschten Füllmenge das Filteraggregat am Schutzschalter aus.
8. Bringen Sie das Saugsieb und das Abgaberohr wieder an die entsprechenden Halterungen am Filteraggregat an.

## 9.2 Filtern von Flüssigkeiten im Nebenstromkreis

1. Schließen Sie das Filteraggregat an eine Stromquelle an.
2. Bringen Sie das Saugsieb in den Behälter der Maschine oder Anlage (z. B. Hydrauliktank) ein.
3. Bringen Sie das Abgaberohr in einen Behälter der Maschine oder Anlage (z. B. Hydrauliktank) ein.
4. Schalten Sie das Filteraggregat am Ein-/Aus-Schalter (Schutzschalter) ein.
5. Kontrollieren Sie den Ölfluss auf eventuell ungenügende Eintauchtiefe des Saugrohrs in den Ölbehälter

### HINWEIS

#### Fehlerhaftes Einbringen des Abgaberohrs

- › Zu Beginn der Filtration kann das Befüllen des Filteraggregats einige Sekunden dauern.
6. Überprüfen Sie am Verschmutzungsanzeiger die Verschmutzung des Elements bei Betriebstemperatur des eingesetzten Mediums.
  7. Nach Beendigung der Filtration ziehen Sie das Saugsieb aus dem Behälter der Maschine oder Anlage (z.B. Hydrauliktank) und saugen max. 30 Sekunden lang Luft an.  
Damit wird das Restöl aus dem Filtergehäuse und den Leitungen über Ölstandsniveau über das Abgaberohr in den Behälter der Maschine oder Anlage zurückgeführt.
  8. Schalten sie das Filteraggregat am Schutzschalter aus.
  9. Bringen Sie das Saugsieb und das Abgaberohr wieder in die entsprechenden Halterungen am Filteraggregat unter.

### HINWEIS

#### Erreichen der maximalen Reinigungsleistung

- › Um einen Kurzschluss des Ölflusses zu vermeiden, sollte der Abstand zwischen Saug- und Druckanschluss so groß wie möglich sein.





### GEFAHR



#### Lebensgefahr Gefahr durch elektrischen Stromschlag

- › Während der Reparaturarbeiten das Gerät ausschalten und Netzstecker ziehen.



### VORSICHT



#### Gefährdung durch chemischen Reaktionen

##### Verletzungsgefahr

- › Chemische Substanzen in unmittelbarer Umgebung des Filteraggregates können reagieren und zur Zerstörung des Geräts und zu Verletzungen von Personen, die sich in unmittelbarer Umgebung des Geräts befinden, führen.
- › Die Lagerung in der unmittelbaren Nähe von chemisch aktiven Substanzen wie Säuren, Laugen, Salzen, organischen Lösungsmitteln und wiederaufladbaren Batterien ist verboten.



##### Ausgelaufenes Hydrauliköl

##### Umweltgefährdung / Rutschgefahr

- › Entleeren Sie vor Wartungs- und Instandhaltungsarbeiten das Gerät vollständig.
- › Bei ausgelaufenem Hydrauliköl ölbedeckte Fläche sofort mit ölbindendem Medium abdecken.
- › Ölbindendes Medium anschließend sofort entsprechend der landesspezifischen Umweltvorschriften entsorgen.



##### Zündgefahr

##### Gefahr der elektrostatischen Aufladung durch schlecht leitende Hydraulikflüssigkeit

- › Falls die elektrische Leitfähigkeit der Hydraulikflüssigkeit nicht bekannt ist, wenden Sie sich bitte an den Hersteller der Hydraulikflüssigkeit.



##### Verbrennungsgefahr

##### Berührungstemperaturen nach DIN EN563 (3) und DIN EN13202 (4) können während des Betriebs überschritten werden.

- › Lassen Sie das Filteraggregat vor Berührung abkühlen.

### HINWEIS

#### Funktionseinschränkung durch Schmutzeintrag in die Pumpe.

#### Die Funktion des Filteraggregats ist nicht mehr gewährleistet.

- › Während der Reparaturarbeiten müssen alle mit dem Hydraulikmedium in Berührung kommenden Teile schmutz- und spanfrei gehalten werden.

## 10.1 Wartung

### 10.2 Wartungsübersicht

Das Filteraggregat ist bis auf das Filterelement und das Saugsieb wartungsfrei.

Wartungsarbeit	Bestell-Nr.	Wartungsintervall
Prüfen / Wechseln des Filterelements	V7.1220-113 (3 µm) V7.1220-13 (5 µm) V7.1220-06 (10 µm)	Sobald Verschmutzungsanzeiger bei zulässiger Viskosität auf roten Bereich wechselt
Prüfen / Wechseln des Saugsiebs	FA 008.0110	¼-jährlich oder bei entsprechenden Auffälligkeiten (geringerer Volumenstrom bei sauberem Filterelement, zu lautes Betriebsgeräusch).

Tabelle 6: Wartungsübersicht

#### 10.2.1 Wechsel des Saugsiebs

##### HINWEIS

**Beschädigung des Filteraggregats durch fehlendes oder defektes Saugsieb.**

##### Sachschaden

- › Das Saugsieb muss entsprechend der Wartungsintervalle regelmäßig geprüft und ggf. erneuert werden.

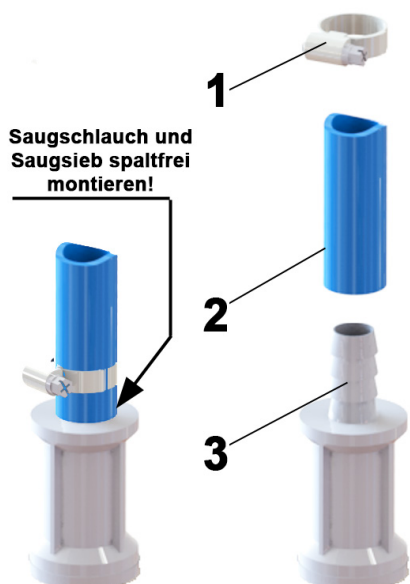


Abb. 4: Wechsel des Saugsiebs

1. Lösen Sie die Schlauchschelle (1).
2. Ziehen Sie das Saugsieb (3) vom Saugschlauch (2) ab.
3. Reinigen Sie das Saugsieb (3) mit Waschbenzin oder Dieseldieselkraftstoff.

##### HINWEIS

- › Ersetzen Sie bei eventuellen Beschädigungen das Saugsieb (3) (Bestell-Nr. FA 008.0110).

4. Stecken Sie das Saugsieb (3) - wie oben dargestellt - auf den Saugschlauch (2) auf
5. Befestigen Sie die Schlauchschelle (1).

### 10.3. Wechsel des Filterelements

1. Pumpen Sie das Filterelement leer - (siehe Kapitel 9.2 "Filtern von Flüssigkeiten im Nebenstromkreis", Punkt 7)
2. Schalten Sie das Filteraggregat am Ein-/Aus-Schalter (Schutzschalter) ein und ziehen Sie den Netzstecker.



**VORSICHT**



#### Verbrennungsgefahr

Berührungstemperaturen nach DIN EN563 (3) und DIN EN13202 (4) können während des Betriebs überschritten werden.

- › Lassen Sie das Filteraggregat vor Berührung abkühlen.

#### 10.3.1 Filterelement ausbauen

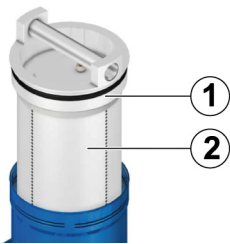


Abb. 5: Filterelement ausbauen

1. Drehen Sie den Gehäusedeckel (1) gegen den Uhrzeigersinn auf.
2. Ziehen Sie den Deckel (1) mit dem Filterelement (2) vorsichtig aus dem Filterrohr heraus.  
(Das Filterelement ist am Deckel eingehängt.  
Lassen Sie das ablaufende Öl in das Gehäuse abtropfen.)

#### 10.3.2 Filterelement vom Deckel abnehmen

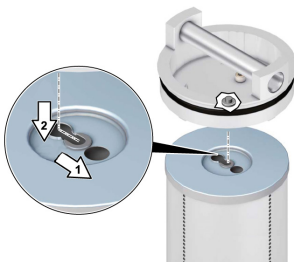


Abb. 6: Filterelement abnehmen

1. Verschieben Sie das Filterelement am Deckel in Pfeilrichtung 1 und hängen es in Pfeilrichtung 2 aus.
2. Entsorgen Sie das Filterelement entsprechend der landesspezifischen Umweltvorschriften  
(Abfallschlüssel: Ölfilter 16 01 07).

#### 10.3.3 Filterelement einhängen



Abb. 7: Filterelement einhängen

1. Kontrollieren Sie die Filterelement-Typennummer.  
Stimmt die Lastaufschrift auf dem Filterelement mit den Angaben auf dem Typenschild oder in der Betriebsanleitung überein?
2. Hängen Sie das Filterelement in Pfeilrichtung 2 ein und rasten es in Pfeilrichtung 1 ein.

#### 10.3.4 Filterelement einbauen

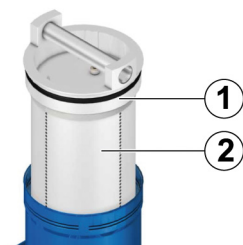


Abb. 8: Filterelement einbauen

1. Ersetzen Sie beim Wechsel des Filterelements immer den O-Ring im Deckel (im Lieferumfang des Filterelements enthalten)  
(O-Ring Best.-Nr. N007.1175, liegt bei Ersatzfilterelementen bei).
2. Setzen Sie den Deckel (1) mit dem Filterelement (2) vorsichtig in das Filterrohr ein.
3. Drehen Sie den Deckel von Hand bis auf Anschlag ein.  
Ein Spalt zwischen Deckel und Filterrohr bleibt evtl. sichtbar  
(siehe Kapitel 8.1 "Vor der Inbetriebnahme" / Abb. 3)

**! GEFAHR**



**Lebensgefahr**  
**Gefahr durch elektrischen Stromschlag**

› Vor der Deinstallation Netzstecker ziehen. Deinstallation ausschließlich durch qualifizierte Elektrofachkräfte ausführen lassen.



**Verletzungsgefahr**  
**Verletzungsgefahr durch fehlerhafte Handhabung**

› Die Deinstallation ist ausschließlich durch unterwiesene Personen auszuführen.

**! VORSICHT**



**Verbrennungsgefahr**

**Berührungstemperaturen nach DIN EN563 (3) und DIN EN13202 (4) können während des Betriebs überschritten werden.**

› Lassen Sie das Filteraggregat vor Berührung abkühlen.

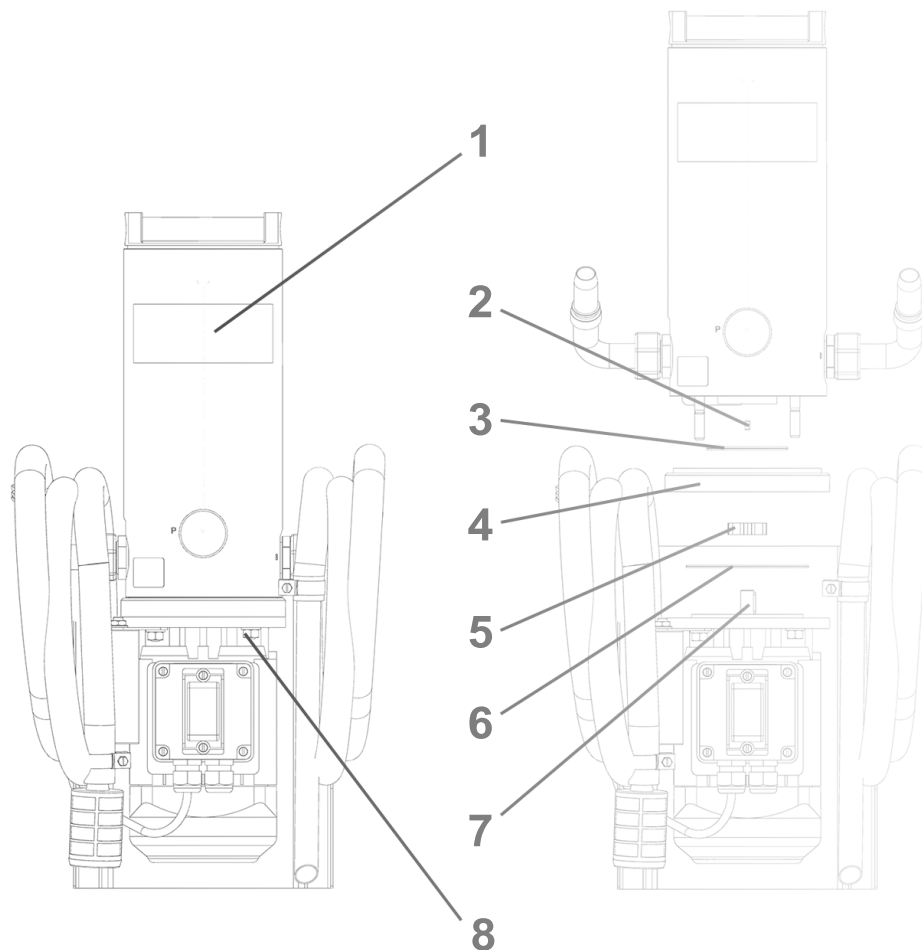


Abb. 9: Wechsel des Motors und der Pumpe

### 10.4.1 Pumpe ausbauen

1. Lösen Sie die Sechskantmuttern (Pos. 8).
2. Entnehmen Sie die Baugruppe "Filterrohr und Gehäuse" (Pos. 1) nach oben heraus.
3. Lösen Sie die Pumpenplatte (Pos. 4) mit dem Radsatz (bestehend aus Außenrotor und Innenrotor, Pos. 5) vom Motor durch leichtes Ziehen nach oben.
4. Entsorgen Sie die Pumpenplatte, den Radsatz und die O-Ringe entsprechend der landesspezifischen Umweltvorschriften.

#### HINWEIS

- › Beim Wechseln der Pumpe müssen die O-Ringe (Pos. 3 und Pos. 6) unbedingt durch neue O-Ringe ersetzt werden.
- › Die Bestell-Nr. entnehmen Sie bitte der Ersatzteilliste.

### 10.4.2 Pumpe einbauen

1. Fügen Sie den Außen- und Innenrotor (Pos. 5) zusammen und legen Sie sie in den dafür vorgesehenen Ausschnitt in der Pumpenplatte. Dabei ist die Einbaulage beliebig.
2. Ölen Sie die O-Ringe (Pos. 3 und Pos. 6) ein und legen Sie diese in die dafür vorgesehenen O-Ring-Nuten in der Pumpenplatte ein.
3. Bringen Sie die vormontierte Pumpenplatte (Pos. 4 mit Pos. 5) auf dem Motor auf.  
Fügen Sie dabei die Passfeder der Motorenwelle (Pos. 7) in eine der vier Passfeder-Nuten des Innenrotors ein.

#### HINWEIS

- › Achten Sie beim Aufdrücken der Pumpenplatte auf den Motor darauf, dass der O-Ring (Pos. 6) nicht aus der O-Ring-Nut rutscht und zwischen Motor und Pumpenplatte beschädigt wird.
- › Die Bohrung für den Stift (Verdrehsicherung Pos. 2) muss gegenüberliegend des Klemmkastens liegen.

4. Benetzen bzw. füllen Sie die Radsätze der Pumpe mit Öl.
5. Fügen Sie die Baugruppe Filterrohr mit Gehäuse (Pos. 1) wieder mit der Pumpenplatte und Motor zusammen

#### HINWEIS

- › Achten Sie beim Montieren des Filterrohres darauf, dass der O-Ring (Pos. 3) nicht aus der O-Ring-Nut rutscht und zwischen der Pumpenplatte (Pos. 4) und dem Gehäuse (Pos. 1) beschädigt wird.

6. Verschrauben Sie die Baugruppe mit den Muttern (Pos. 8) (Anzugsmoment 15<sup>+2</sup> Nm).

Das Gerät kann in Betrieb genommen werden.

Wird kein Öl bei der Inbetriebnahme angesaugt, Deckel am Filtergehäuse öffnen und ca. 300 ml Öl einfüllen.

### 10.5 Wechsel des Motors

#### GEFAHR



**Lebensgefahr**

Gefahr durch elektrischen Stromschlag

- › Vor der Deinstallation Netzstecker ziehen. Deinstallation ausschließlich durch qualifizierte Elektrofachkräfte ausführen lassen.



**Verletzungsgefahr**

**Verletzungsgefahr durch fehlerhafte Handhabung**

- › Die Deinstallation ist ausschließlich durch unterwiesene Personen auszuführen.

#### VORSICHT



**Verbrennungsgefahr**

**Berührungstemperaturen nach DIN EN563 (3) und DIN EN13202 (4) können während des Betriebs überschritten werden.**

- › Lassen Sie das Filteraggregat vor Berührung abkühlen.

### 10.5.1 Motor ausbauen

1. Lösen Sie die Sechskantmuttern (Pos. 8).
2. Entnehmen Sie die Baugruppe "Filterrohr und Gehäuse" (Pos. 1) nach oben heraus.
3. Lösen Sie die Pumpenplatte (Pos. 4) mit dem Radsatz (bestehend aus Außenrotor und Innenrotor, Pos. 5) vom Motor durch leichtes Ziehen nach oben.
4. Lösen Sie den Motor von der Halterung.
5. Entsorgen Sie den Motor entsprechend der landesspezifischen Umweltvorschriften.

#### HINWEIS

- › Beim Wechseln der Pumpe müssen die O-Ringe (Pos. 3 u. Pos. 6) unbedingt durch neue O-Ringe ersetzt werden. Die Bestell-Nr. entnehmen Sie bitte der Ersatzteilliste.

### 10.5.2 Motor einbauen

1. Montieren Sie den Motor auf die Halterung.
2. Ölen Sie die O-Ringe (Pos. 3 und Pos. 6) ein und legen Sie diese in die dafür vorgesehenen O-Ring-Nuten in der Pumpenplatte ein.
3. Bringen Sie die vormontierte Pumpenplatte (Pos. 4 mit Pos. 5) auf dem Motor auf. Fügen Sie dabei die Passfeder der Motorenwelle (Pos. 8) in eine der vier Passfeder-Nuten des Innenrotors ein.

#### HINWEIS

- › Achten Sie beim Aufdrücken der Pumpenplatte auf den Motor darauf, dass der O-Ring (Pos. 6) nicht aus der O-Ring-Nut rutscht und zwischen Motor und Pumpenplatte beschädigt wird.
- › Die Bohrung für den Stift (Verdrehsicherung Pos. 3) muss gegenüberliegend des Klemmkastens liegen.

4. Benetzen bzw. füllen Sie die Radsätze der Pumpe mit Öl.
5. Fügen Sie die Baugruppe Filterrohr mit Gehäuse (Pos. 1) wieder mit der Pumpenplatte und Motor zusammen.

#### HINWEIS

- › Achten Sie beim Montieren des Filterrohrs darauf, dass der O-Ring (Pos. 3) nicht aus der O-Ring-Nut rutscht und zwischen der Pumpenplatte (Pos. 4) und dem Gehäuse (Pos. 1) beschädigt wird.

6. Verschrauben Sie die Baugruppe mit den Muttern (Pos. 8) (Anzugsmoment 15<sup>+2</sup> Nm).

Das Gerät kann in Betrieb genommen werden.

Wird kein Öl bei der Inbetriebnahme angesaugt, Deckel am Filtergehäuse öffnen und ca. 300 ml Öl einfüllen.



### **Lebensgefahr**

#### **Gefahr durch elektrischen Stromschlag**

- › Vor der Deinstallation Netzstecker ziehen. Deinstallation ausschließlich durch qualifizierte Elektrofachkräfte ausführen lassen.



### **Verletzungsgefahr**

#### **Verletzungsgefahr durch fehlerhafte Handhabung**

- › Die Deinstallation ist ausschließlich durch unterwiesene Personen auszuführen.

Die endgültige Außerbetriebnahme und Entsorgung erfordert eine komplette Deinstallation der gesamten Energieversorgung, der mechanischen Bauteile und die Entsorgung der im Gerät verbliebenen Hydraulikmedien.

Bei der Demontage und Entsorgung sind alle landesspezifischen Sicherheits- und Umweltvorschriften zu beachten.

Das Filteraggregat ist ein Gerät, das nicht demontiert werden muss.



## 13. Entsorgung

---

- › Achtloses Entsorgen des Filteraggregats FA 008 und der Druckflüssigkeit kann zu Umweltverschmutzungen führen.
- › Entsorgen Sie das Filteraggregat und die Druckflüssigkeit daher nach den nationalen Bestimmungen Ihres Landes.
- › Entsorgen Sie Druckflüssigkeitsreste entsprechend den jeweils gültigen Sicherheitsdatenblättern für diese Druckflüssigkeiten.

### 14.1 Optionales Zubehör

#### 14.1.1 Schlauchverlängerungen

Auf Anfrage liefert Ihnen ARGO-HYTOS auch Schlauchverlängerungen nach Ihren Maßgaben.

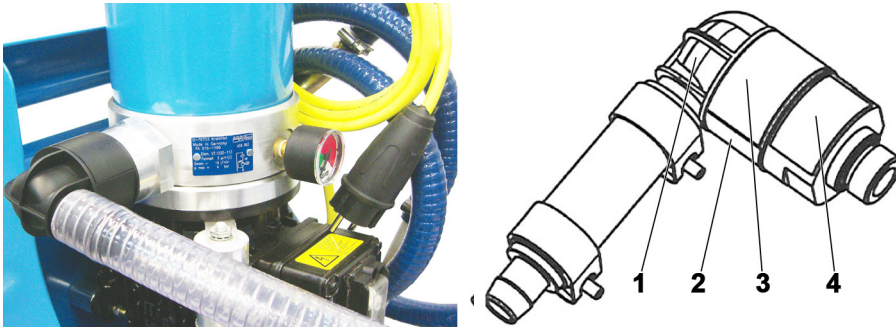


Abb. 10: Option "Saugsieb-Set"

Das Saugsieb-Set FA 016.1775 gewährleistet den Pumpenschutz, wenn das vorhandene Saugsieb am Saugschlauch nicht verwendet werden kann. Dies ist dann der Fall, wenn das Filteraggregat mittels Schnellverschlusskupplung oder Kugelhahn an die Hydraulikanlage angeschlossen werden soll oder die Öffnung des Behälters nicht ausreichend dimensioniert ist.

Das Saugsieb-Set FA 016.1775 besteht aus einem Saugsiebelement 280 µm (2), einer Sicherung (3), einem Anschlussgehäuse mit O-Ring (4) sowie einem Anschlussstutzen (1).

Das Saugsieb-Set FA 016.1775 ist so konstruiert, dass der DN 25 Schlauchanschluss um 360° gedreht und somit der Schlauchzuführung angepasst werden kann.

### 15.1 So gehen Sie bei der Fehlersuche vor

- › Verschaffen Sie sich einen Überblick über die Funktion des Produkts im Zusammenhang mit der Gesamtanlage.
- › Versuchen Sie zu klären, ob das Produkt vor Auftreten des Fehlers die geforderte Funktion in der Gesamtanlage erbracht hat.
- › Versuchen Sie, Veränderungen der Gesamtanlage, in welche das Produkt eingebaut ist, zu erfassen:
  - » Wurden die Einsatzbedingungen oder der Einsatzbereich des Produktes verändert?
  - » Wurden Veränderungen (z. B. Umrüstungen) oder Reparaturen am Gesamtsystem (Maschine/Anlage, Elektrik, Steuerung) oder am Produkt ausgeführt? Wenn ja: Welche?
  - » Wurde das Produkt bzw. die Maschine bestimmungsgemäß betrieben?
  - » Wie zeigt sich die Störung?
- › Bilden Sie sich eine klare Vorstellung über die Fehlerursache. Befragen Sie ggf. den unmittelbaren Bediener oder Maschinenführer.

## 15.2 Störungstabelle

Problem / Störung	mögliche Ursache	Beseitigung
Elektromotor lässt sich bei Inbetriebnahme nicht einschalten	<ul style="list-style-type: none"> <li>› Elektrokabel bzw. Netzstecker defekt</li> <li>› Fehlende Netzspannung</li> <li>› Ein-/Ausschalter defekt</li> <li>› Motor defekt</li> <li>› Pumpe defekt</li> <li>› Zu hohe Viskosität (Medium)</li> </ul>	<ul style="list-style-type: none"> <li>▶ Kabel von Elektrofachkraft austauschen lassen</li> <li>▶ Netzspannung herstellen bzw. elektrische Sicherung aktivieren</li> <li>▶ Ein-/Ausschalter austauschen</li> <li>▶ Motor ersetzen (Instandsetzung beim Hersteller)</li> <li>▶ Pumpe ersetzen (Instandsetzung beim Hersteller)</li> <li>▶ Öl erwärmen</li> </ul>
Elektromotor schaltet im Betrieb ab	<ul style="list-style-type: none"> <li>› Elektromotor überhitzt</li> <li>› Pumpe blockiert</li> </ul>	<ul style="list-style-type: none"> <li>▶ Motor abkühlen lassen, evtl. verschmutzte Lüftungsschlitze reinigen</li> <li>▶ Pumpe ersetzen (Instandsetzung beim Hersteller)</li> </ul>
Volumenstrom ist deutlich zu gering	<ul style="list-style-type: none"> <li>› Filterelement verschmutzt</li> <li>› Pumpe blockiert</li> </ul>	<ul style="list-style-type: none"> <li>▶ Motor abkühlen lassen, evtl. verschmutzte Lüftungsschlitze reinigen</li> <li>▶ Pumpe ersetzen (Instandsetzung beim Hersteller)</li> </ul>
Volumenstrom ist deutlich zu gering	<ul style="list-style-type: none"> <li>› Filterelement verschmutzt</li> <li>› Saugsieb verschmutzt</li> <li>› Viskosität zu hoch</li> <li>› Saughöhe zu groß</li> <li>› Undichtheit auf der Saugseite</li> <li>› Verschleiß der Pumpe</li> </ul>	<ul style="list-style-type: none"> <li>▶ Filterelement austauschen</li> <li>▶ Saugsieb austauschen / reinigen</li> <li>▶ Medium erwärmen</li> <li>▶ Saughöhe anpassen</li> <li>▶ Saugschlauch austauschen bzw. Verbindungsstellen abdichten (nachziehen)</li> <li>▶ Pumpe ersetzen (Instandsetzung beim Hersteller)</li> </ul>
Zu lautes Betriebsgeräusch	<ul style="list-style-type: none"> <li>› Filterelement verschmutzt</li> <li>› Saugsieb verschmutzt</li> <li>› Viskosität zu hoch</li> <li>› Saughöhe zu groß</li> <li>› Undichtheit auf der Saugseite</li> <li>› Verschleiß der Pumpe</li> <li>› Filteraggregat steht auf schwingungsempfindlicher Unterlage (z. B. Blech)</li> </ul>	<ul style="list-style-type: none"> <li>▶ Filterelement austauschen</li> <li>▶ Saugsieb austauschen / reinigen</li> <li>▶ Medium erwärmen</li> <li>▶ Saughöhe anpassen</li> <li>▶ Saugschlauch austauschen bzw. Verbindungsstellen abdichten (nachziehen)</li> <li>▶ Pumpe austauschen</li> <li>▶ Standortbedingungen verbessern</li> </ul>
Pumpe saugt nicht an	<ul style="list-style-type: none"> <li>› Undichtheit auf der Saugseite</li> <li>› Aggregat leer gepumpt (bei Neubefüllung)</li> <li>› Saugsieb verstopft</li> </ul>	<ul style="list-style-type: none"> <li>▶ Saugschlauch austauschen bzw. Verbindungsstellen abdichten (nachziehen)</li> <li>▶ Aggregat vorfüllen (0,3 l)</li> <li>▶ Saugsieb reinigen / wechseln</li> </ul>
Öl an Lüfterradabdeckung, Öl läuft aus Klemmenkasten	<ul style="list-style-type: none"> <li>› Wellendichtring undicht</li> <li>› Restöl am Gehäuse nach Filterelementwechsel</li> <li>› Verschraubung undicht</li> </ul>	<ul style="list-style-type: none"> <li>▶ Motor wechseln oder Instandsetzung beim Hersteller</li> <li>▶ Filteraggregat reinigen</li> <li>▶ Verschraubungen prüfen, evtl. nachziehen und / oder abdichten</li> </ul>

Tabelle 7: Störungstabelle

16.1 Geräteabmessungen

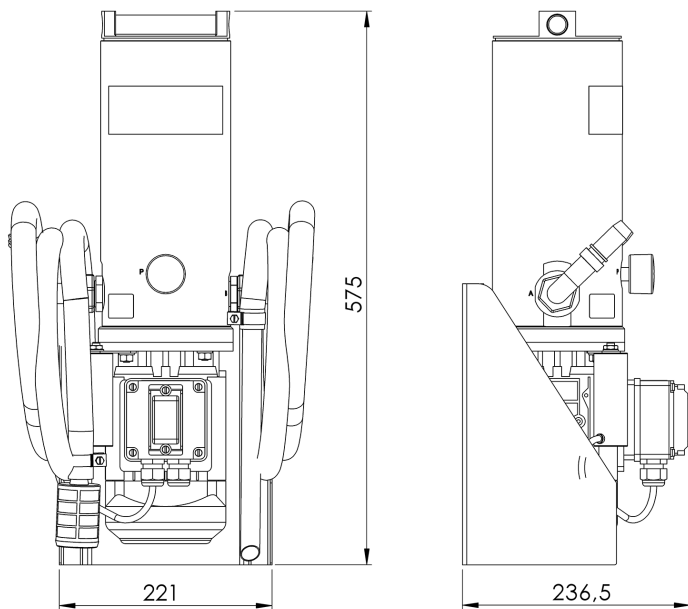


Abb. 11: Geräteabmessungen

16.2 Technische Daten


Nennvolumenstrom (50 Hz)	l/m	8
Druckbegrenzungsventil	bar	3,5 ± 0,5
Max. Betriebsdruck	bar	4
Filterelement		FA 008-1800 V7.1220-113 $\beta_3(c) \geq 200$ FA 008-1380 V7.1220-13 $\beta_5(c) \geq 200$ FA 008-1680 V7.1220-06 $\beta_{12}(c) \geq 200$
Verschmutzungsanzeiger		Manometer DG 200-16 grün: 0 - 2,7 bar rot: ab 2,7 bar
Saugsieb - Maschenweite	$\mu\text{m}$	300
Saugseite		Schlauch DN 20 mit Saugsieb, Länge 1,8 m
Druckseite		Schlauch DN 20 mit Abgaberohr, Länge 2,0 m
Elektroantrieb	1 ~230 V Motor; 50 Hz; 0,25 kW, $n=1.500 \text{ min}^{-1}$	FA 008-1180, -1380 und -1680
Leergewicht	kg	ca. 17,0
Schallleistungspegel	db(A) max.	73 (unter für Dauerbetrieb zul. Betriebsbedingungen) 79 (unter für Kurzzeitbetrieb zul. Betriebsbedingungen)
Geräteabmessungen (LxBxH)	mm	236,5x221x538,5 (ohne Schläuche)

Tabelle 8: Technische Daten

### 16.3 Betriebsbedingungen

Zulässiger Temp.-Bereich	Druckflüssigkeit °C	0...65 (Viskosebereich beachten)
	Umgebung °C	0...50

#### ! VORSICHT

	<p><b>Verbrennungsgefahr</b>  <b>Berührungstemperaturen nach DIN EN563 (3) und DIN EN13202 (4) können während des Betriebs überschritten werden.</b></p> <p>› Lassen Sie das Filteraggregat vor Berührung abkühlen.</p>
---	---

Zulässiger Viskosebereich	mm <sup>2</sup> /s (Dauerbetrieb)	15 - 200
	mm <sup>2</sup> /s (max. Kurzzeitbetrieb) (bis zu einer Gesamtdauer von 20 Stunden während der Gebrauchsdauer des Aggregats)	15 - 400

#### HINWEIS

#### Veränderliches Viskose-Verhalten

› Viskositäten eines Mediums sind immer temperaturabhängig.

Zulässige Saughöhen	m (max.) Ersteinsatz	1,0
	m (max.) Betriebszustand	2,0
Beständig gegen umweltschonende und auf Mineralöl basierenden Flüssigkeiten. Vor Verwendung mit synthetischen Flüssigkeiten bitten wir um Rückfrage beim Hersteller.		
Arbeitsposition	beliebig, bevorzugt stehend	
Netzabsicherung	230 V, 50 Hz, 10 - 16 Ampere	FA 008 - 1180, -1380, -1680

### 16.4 Hydraulikschaltplan

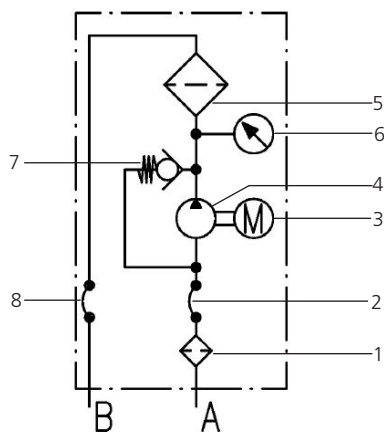


Abb. 12: Hydraulikschaltplan

- |                |                          |
|----------------|--------------------------|
| 1 Saugsieb     | 5 Filter                 |
| 2 Saugschlauch | 6 Verschmutzungsanzeige  |
| 3 Motor        | 7 Druckbegrenzungsventil |
| 4 Pumpe        | 8 Druckschlauch          |

17.1 EG-Konformitätserklärung

# EU - Konformitätserklärung

## EU - Declaration of Conformity



**ARGO-HYTOS Polska sp. z o.o.**  
Władysława Grabskiego 27  
32-640 Zator

Tel.: +48 33 873 16 52  
Fax: +48 33 873 19 15  
www.argo-hytos.com

Die EU - Konformitätserklärung gilt für folgendes  
Gerät:

The EU - Declaration of Conformity applies  
to the following unit:

Filteraggregat

Filter Unit

### FA 008

Wir bestätigen die Übereinstimmung mit den  
wesentlichen Anforderungen der europäischen  
Richtlinie(n):

We declare the conformity according to the  
essential requirements of the European  
directive(s):

**Maschinenrichtlinie 2006/42-EG**

**Machinery Directive 2006/42/EC**

**EMV Richtlinie 2004/108/EG**

**EMC Directive 2004/108/EC**

Folgende Norm(en) wurde(n) angewandt:

The following standard(s) was (were) applied:

**DIN EN 809**  
**DIN EN 60204-1 (VDE 0113-1: 2007-06)**

Zator, 22.11.2016

(Ort und Datum der  
Ausstellung)

(Place and date of issue)

(Unterschrift ) Arkadiusz Noworyta/  
Vorsitzender des Vorstandes

(Signature) Arkadiusz Noworyta/  
President of the Board

17.2 Ersatzteilliste

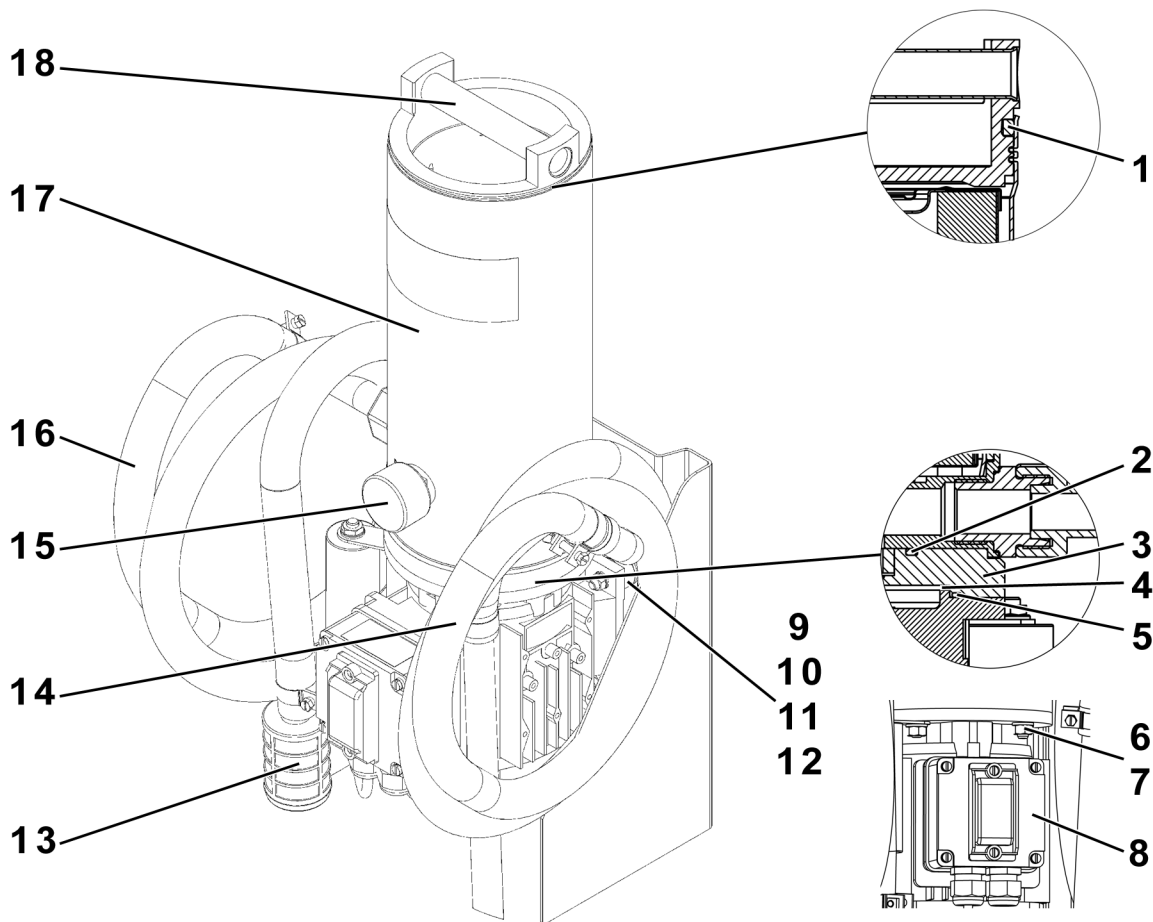


Abb. 13: Ersatzteilzeichnung

lfd. Nr.	Benennung	Stck.	Bestell-Nr.	Bemerkung
1	O-Ring	4	N007.1175	
2	O-Ring	1	N007.0634/2	
3	Pumpenplatte vollst.	1	FNA 008.1230	bestehend aus Pumpenplatte, Aussenrotor und Innenrotor
4	Flachdichtung	1	N031.1401	
5	O-Ring	1	N007.0952 S	
6	Scheibe 8,4	4	DIN 00125	
7	Sechskantmutter M8	4	DIN 00934	
8	Motor	1	FA 008.1700	
9	Gummipuffer	4	FNA 008.0705	
10	Scheibe 6,4	4	DIN 00125	
11	Sechskantmutter M6	4	DIN 00934	
12	Distanzstück	4	FA 008.0724	
13	Saugsieb	1	FA 008.0110	
14	Saugschlauch	1	FNA 016.0106	
15	Manometer	1	FDG 200-16	
16	Druckschlauch	1	FA 008.0107	
17	Filterelement	1	V7.1220-06	bei FA 008-1680
			V7.1220-13	bei FA 008-1380
			V7.1220-113	bei FA 008-1180
18	Deckel vollst.	1	FNA 008.1250	

Tabelle 9: Ersatzteilliste



International

## ARGO-HYTOS weltweit

<b>Benelux</b>	ARGO-HYTOS B.V.	info.benelux@argo-hytos.com
<b>Brasilien</b>	ARGO-HYTOS Fluid Power Systems Ltda.	info.br@argo-hytos.com
<b>China</b>	ARGO-HYTOS Fluid Power Systems	info.cn@argo-hytos.com
<b>Deutschland</b>	ARGO-HYTOS GMBH	info.de@argo-hytos.com
<b>Frankreich</b>	ARGO-HYTOS SAS	info.fr@argo-hytos.com
<b>Großbritannien</b>	ARGO-HYTOS Ltd.	info.uk@argo-hytos.com
<b>Hong Kong</b>	ARGO-HYTOS Hong Kong Ltd.	info.hk@argo-hytos.com
<b>Indien</b>	ARGO-HYTOS PVT. LTD.	info.in@argo-hytos.com
<b>Italien</b>	ARGO-HYTOS S.r.l.	info.it@argo-hytos.com
<b>Polen</b>	ARGO-HYTOS Polska spz. o.o.	info.pl@argo-hytos.com
<b>Schweden</b>	ARGO-HYTOS Nordic AB	info.se@argo-hytos.com
<b>Tschechien</b>	ARGO-HYTOS s.r.o	info.cz@argo-hytos.com
	ARGO-HYTOS Protech s.r.o	info.protech@argo-hytos.com
<b>Türkei</b>	ARGO-HYTOS Hid Ekip. San. ve Tic Ltd. Sti.	info.tr@argo-hytos.com
<b>USA</b>	ARGO-HYTOS Inc.	info.us@argo-hytos.com

