

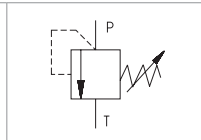
Technické parametry

- › Vynikající stabilita v celém rozsahu průtoku s rychlou odezvou na změny dynamického tlaku
- › Nízká hystereze, přesné řízení tlaku a nízké tlakové ztráty
- › Velký rozsah tlaku až do 320 bar
- › Precizně vyrobené a kalené klíčové dílce
- › Kvalitní materiál sedla a kalená kuželka zvyšují odolnost proti znečišťujícím částicím
- › Nízké objemové ztráty, dlouhá životnost i při vysoké frekvenci přestavování
- › Nastavování otvíracího tlaku šroubem s vnitřním 6HR nebo otočnou rukojetí
- › Ve standardním provedení je povrch ventilu černěn a těleso ventilu fosfátováno. Variantně jsou zinkovány s ochranou proti korozi 240 h nebo 520 h v NSS dle ISO 9227

Popis funkce

Vestavný tlakový přepouštěcí ventil, přímo řízený, je určen k nastavení maximálního tlaku v obvodu a ochraně běžných hydraulických obvodů proti přetížení. Kalená kuželka je tlačena k těsnicí hraně sedla silou pružiny. V základní poloze je ventil uzavřen. Překročí-li tlak v obvodu hodnotu otvíracího tlaku, nastavenou stlačením pružiny, kuželka se tlakem kapaliny vysune ze sedla a kapalina může odtékat zpět do nádrže. Po poklesu tlaku se ventil opět uzavře.

Symbol



Technická data

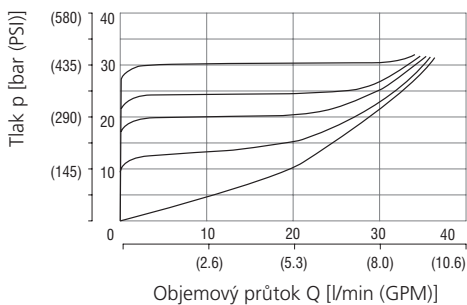
Připojovací závit / komora		M28x1,5 / QP2
Maximální průtok	l/min (GPM)	50 (13.2)
Max. provozní tlak	bar (PSI)	320 (4640)
Rozsah provozní teploty kapaliny (NBR)	°C (°F)	-30...+100 (-22...212)
Rozsah provozní teploty kapaliny (FPM)	°C (°F)	-20 ... +120 (-4 ... +248)
Hmotnost	kg (lbs)	0,4 (0.88)

	Katalogový list	Typ
Všeobecné technické informace	GI_0060	výrobky a pracovní podmínky
Těleso pro ventily	SB_0018	SB-QP2*
Výkres komory	SMT_0019	SMT-QP2*
Náhradní díly	SP_8010	

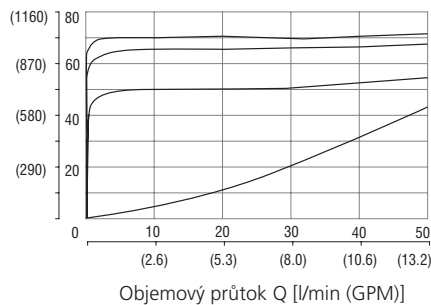
Charakteristiky měřeno při $v = 32 \text{ mm}^3/\text{s}$ (156 SUS)

Pojistný tlak v závislosti na objemovém průtoku

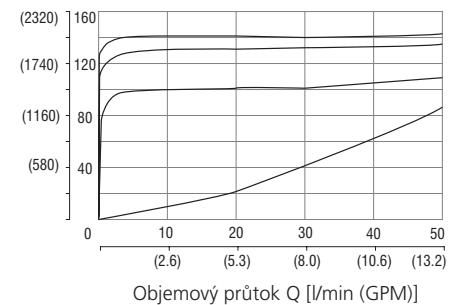
Tlakový stupeň 2,5



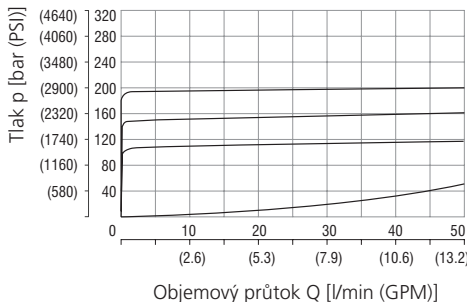
Tlakový stupeň 6,3



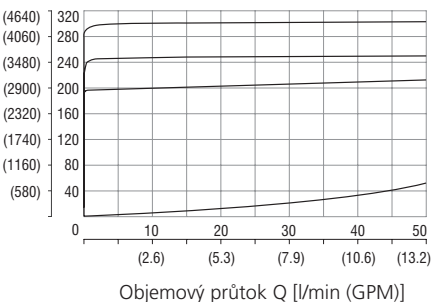
Tlakový stupeň 10



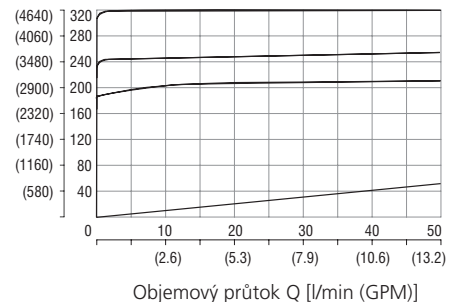
Tlakový stupeň 16



Tlakový stupeň 25

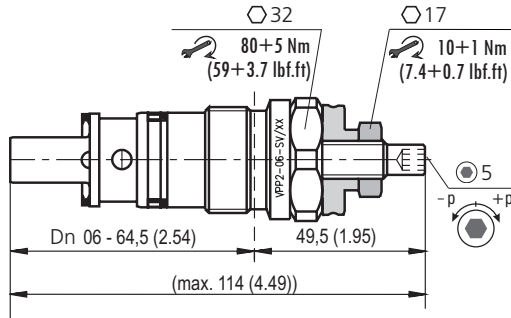


Tlakový stupeň 32

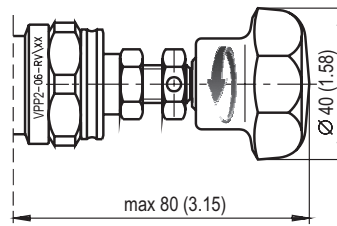


Rozměry v milimetrech (in)

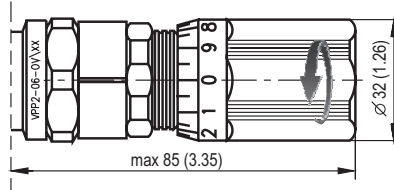
Provedení S



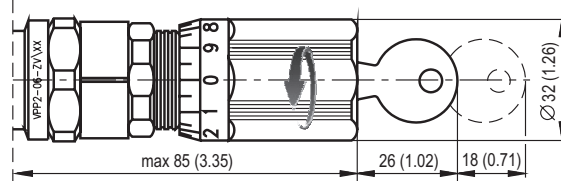
Provedení RP



Provedení O

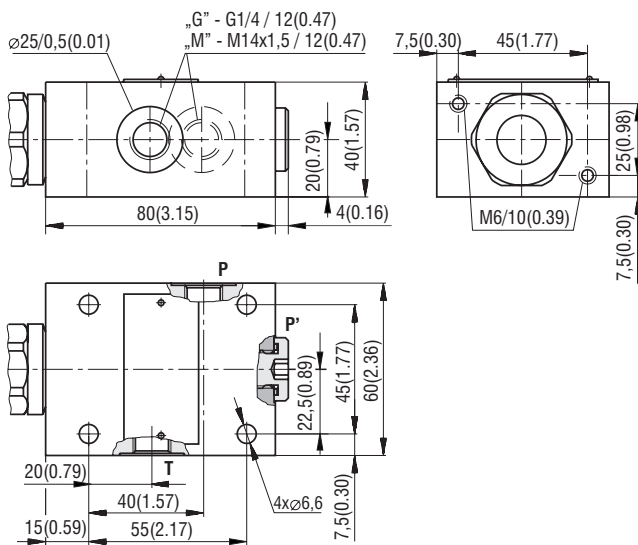


Provedení Z

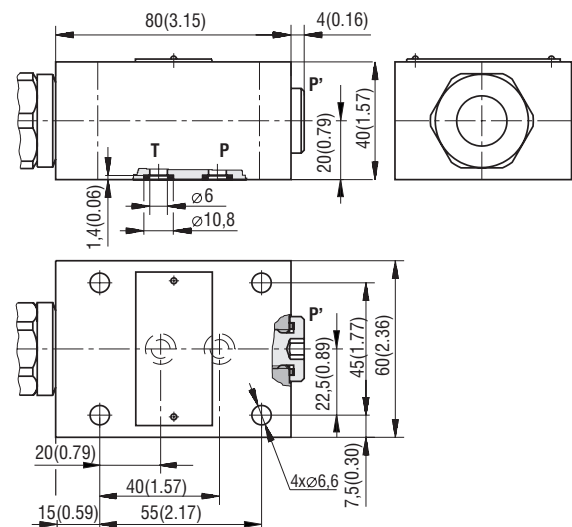


Rozměry v milimetrech (in)

Ventil v tělese pro vestavbu do potrubí s přípojovacími závity v provedení "M" a "G"



Ventil v tělese pro montáž na desku - provedení "P"



Kanál P' (jako přívod lze použít P nebo P'), G1/4 (M14x1,5) hloubka 12 mm (0.47 in)

Kanál P' (např. pro měření tlaku), závit M14x1,5 hloubka 12 mm (0.47 in) Poznámka: Připojovací desky - viz katalogový list HC 0002

Objednací klíč

VPP2-06 - [] [] / [] [] - []

Vestavný tlakový přepouštěcí ventil, přímo řízený M28x1,5

Nastavovací prvek

šroub s vnitřním 6HR 5 bez ochranné krytky
plastová otočná rukojeť
otočná válcová rukojeť
uzamykatelná válcová otočná rukojeť

S
R
P
O
Z

Provedení ventilu

vestavné do bloku
s tělesem do potrubí - s metrickým závitem
s tělesem do potrubí - s trubkovým závitem
s tělesem pro montáž na desku

V
M
G
P

Povrchová ochrana (pouze vestavný ventil)

Bez označení černěním
A zinkováním - 240 h v NSS dle ISO 9227
B zinkováním - 520 h v NSS dle ISO 9227

Bez označení
V

Materiál těsnění

NBR
FPM (Viton)

Rozsah tlaku

2,5 až do 25 bar (360 PSI)
6,3 až do 63 bar (910 PSI)
10 až do 100 bar (1450 PSI)
16 až do 160 bar (2320 PSI)
25 až do 250 bar (3630 PSI)
32 až do 320 bar (4600 PSI)