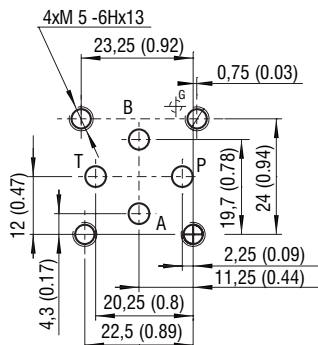
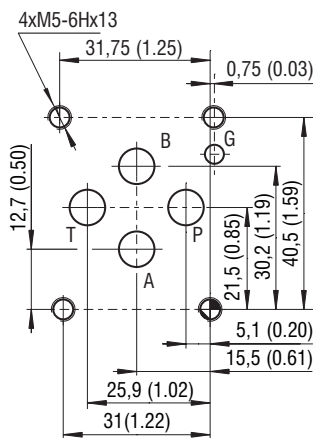


ISO 4401-02-01-0-05



Kanály P, A, B, T - max. Ø4,5 mm (0.18 in)

ISO 4401-03-02-0-05

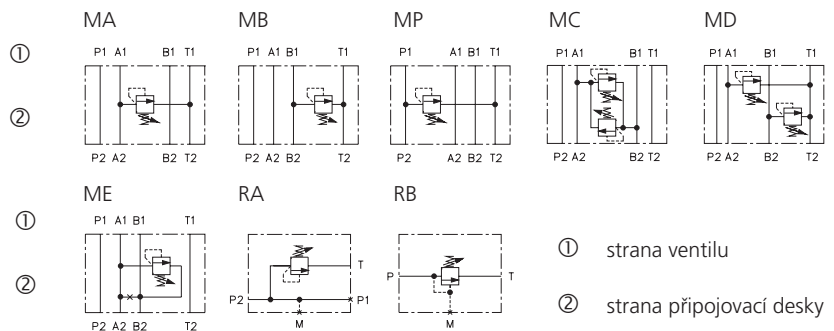


Kanály P, A, B, T - max. Ø7,5 mm (0.29 in)

Technické parametry

- › Tlakový prepouštěcí ventil, přímo řízený, vestavěný do modulové desky pro vertikální sružování s montážním obrazcem podle norem ISO 4401, DIN 24340 (CETOP 02 a 03), nebo do tělesa určeného pro vestavbu do potrubí
- › Vynikající stabilita v celém rozsahu průtoku s rychlou odezvou na změny dynamického tlaku
- › Nízká hystereze, přesné řízení tlaku a nízké tlakové ztráty
- › Velký rozsah tlaku do 320 bar
- › Precizně vyrobené a kalené klíčové dílce
- › Kvalitní materiál sedla a kalená kuželka zvyšují odolnost proti znečišťujícím částicím
- › Nízké objemové ztráty, dlouhá životnost i při vysoké frekvenci přestavování
- › Nastavování otevíracího tlaku šroubem s vnitřním 6HR nebo otočnou rukojetí
- › Ve standardním provedení je těleso ventilu fosfátováno pro zajištění základní antikorozi ochrany a přípravu pro lakování. Ocelové dílce jsou zinkovány s ochranou proti korozi 240 h v NSS dle ISO 9227
- › Pro náročné aplikace lze zvolit povrchovou úpravu tělesa i ocelových dílců zinkováním s ochranou 520 h v NSS

Funkční symboly



- ① strana ventilu
- ② strana připojovací desky

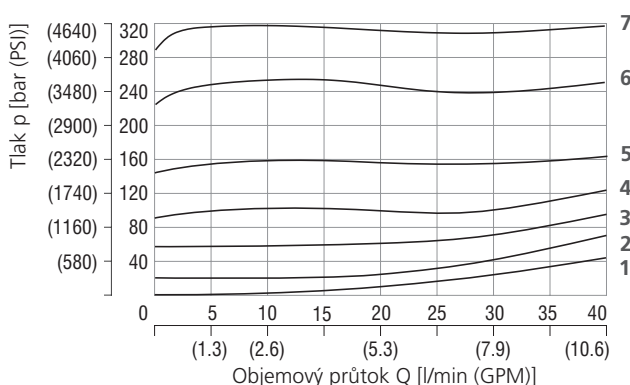
Poznámky: Orientace značky na štítku odpovídá funkci ventilu.

Technická data

Jmenovitá světlost	04 (D02), 06 (D03)	
Maximální průtok	l/min (GPM)	40 (10.6)
Max. provozní tlak	bar (PSI)	320 (4640)
Rozsah provozní teploty kapaliny (NBR)	°C (°F)	-30...+100 (-22...+212)
Rozsah provozní teploty kapaliny (FPM)	°C (°F)	-20...+120 (-4...+248)
Hmotnost - provedení MA (B, P) 04	kg (lbs)	0,82 (1.81)
- provedení MC (D, E) 04		1,32 (2.91), ME 1,25 (2.76)
- provedení MA (B, P) 06		1,12 (2.46)
- provedení MC (D, E) 06		1,42 (3.12), ME 1,35 (2.98)
- provedení RA 1 (2), RB1 (2)		1,17 (2.57)
Všeobecné technické informace	Katalogový list	Typ
Montážní obrazec	GI_0060	výrobky a pracovní podmínky
Náhradní díly	SMT_0019	Dn 04 / 06
	SP_8010	

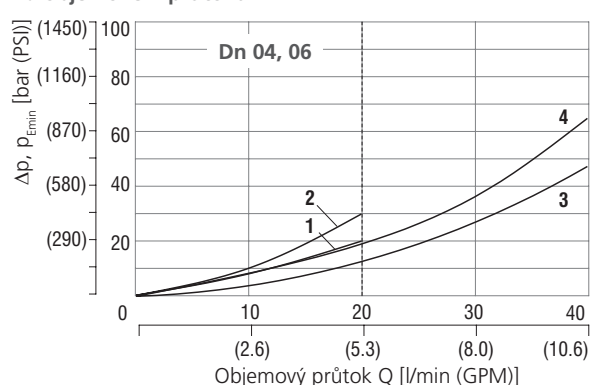
Charakteristiky měřeno při v = 32 mm<sup>2</sup>/s (156 SUS)

Pojistný tlak v závislosti na objemovém průtoku



Rozsah tlaku	Nastavení min. tlaku	2	6	10	16	25	32
		2	3	4	5	6	7

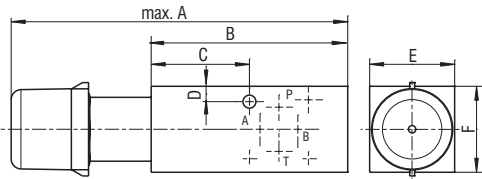
Min. nastavitelný tlak a tlakové ztráty v závislosti na objemovém průtoku



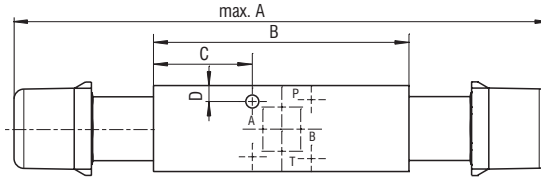
Dn 04	Dn 06	Provedení
1	3	MA, MB, MP, MD
2	4	MC, ME

Rozměry v milimetrech (in)

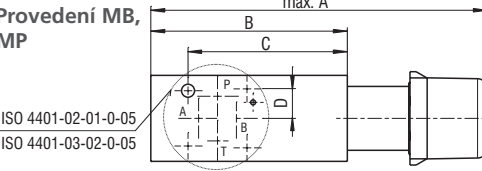
Provedení MA



Provedení MC, MD

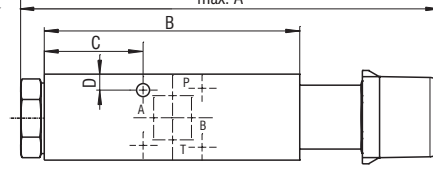


Provedení MB, MP



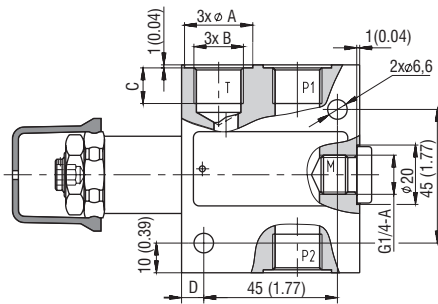
ISO 4401-02-01-0-05  
ISO 4401-03-02-0-05

Provedení ME

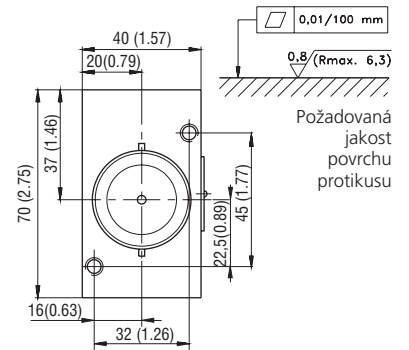
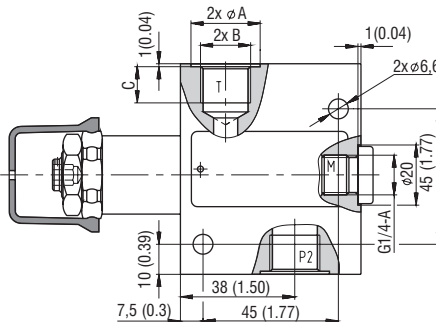


Provedení	Dn	04 (D02)	06 (D03)
MA (B,P)	A	137 (5.39)	208 (8.19)
MC (D)		218 (8.58)	208 (8.19)
ME	B	170,5 (6.71)	160,5 (6.32)
MA (B,P)		80 (3.15)	94 (3.70)
MC (D,E)	C	40 (1.57)	25,5 (1.0)
MA (C,D,E)		64 (2.52)	68,5 (2.7)
MB (P)	D	6,25 (0.25)	7 (0.28)
MA (B,C)		35 (1.38)	40 (1.57)
MD (E,P)	E	35 (1.38)	45 (1.77)
		F	35 (1.38)

Provedení RA1, RA2



Provedení RB1, RB2



	RA1, RB1	RA2, RB2
A	Ø 23	Ø 28
B	G 3/8-A	G 1/2-A
C	12 (0.47)	14 (0.55)
D	7,5 (0.3)	18 (0.71)
E	60 (2.36)	70 (2.76)
F	39 (1.54)	46 (1.81)
G	12,5 (0.49)	16 (0.63)
H	117 (4.61)	127 (5)

Objednací klíč

VPP2-04 / [ ] - [ ] - [ ] - [ ] - [ ]

Tlakový přepouštěcí ventil, přímo řízený v modulové desce / v bloku do potrubí

Bez označení  
A zinkováním - 240 h v NSS dle ISO 9227  
B zinkováním - 520 h v NSS dle ISO 9227

Provedení ventilu

modulové, průtok ve směru z A do T  
modulové, průtok ve směru z B do T  
modulové, průtok ve směru z P do T  
modulové, průtok ve směru z A do B a z B do A  
modulové, průtok ve směru z A do T a z B do T  
do potrubí, tři kanály závit G 3/8 (P1, P2, T)  
do potrubí, tři kanály závit G 1/2 (P1, P2, T)  
do potrubí, dva kanály závit G 3/8 (P, T)  
do potrubí, dva kanály závit G 1/2 (P, T)

MA  
MB  
MP  
MC  
MD  
ME  
RA1  
RA2  
RB1  
RB2

Bez označení  
V

Materiál těsnění  
NBR  
FPM (Viton)

Nastavovací prvek\*

šroub s vnitřním 6HR 6 bez ochranné krytky  
šroub s vnitřním 6HR 6 s ochrannou krytkou  
kovová otočná rukojeť  
šroub s vnitřním 6HR 6, ochrannou krytkou a otvorem pro plombovací drát  
Provedení se dvěma vestavnými tlakovými přepouštěcími ventily  
strana A: šroub s vnitřním 6HR 6 bez ochranné krytky  
strana B: kovová otočná rukojeť

\*rozměrové náčrty uvedených typů ovládání viz katalogový list č. 5093

Rozsah tlaku

2 až do 25 bar (360 PSI)  
6 až do 63 bar (910 PSI)  
10 až do 100 bar (1450 PSI)  
16 až do 160 bar (2320 PSI)  
25 až do 250 bar (3630 PSI)  
32 až do 320 bar (4600 PSI)

Provedení se dvěma vestavnými tlakovými přepouštěcími ventily

32/10 320 bar (4600 PSI) v kanálu A, 100 bar (1450 PSI) v kanálu B

Jmenovitá světlost modulové desky

ISO 4401-02-01-0-05, DIN 24340 (CETOP 02), Dn 04  
ISO 4401-03-02-0-05, DIN 24340 (CETOP 03), Dn 06

04  
06