

Dn 06



Dn 10

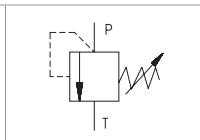
Technické parametry

- › Vynikající stabilita v celém rozsahu průtoku s rychlou odezvou na změny dynamického tlaku
- › Nízká hystereze, přesné řízení tlaku a nízké tlakové ztráty
- › Velký rozsah tlaku až do 320 bar
- › Precizně vyrobené a kalené klíčové dílce
- › Kvalitní materiál sedla a kalená kuželka zvyšují odolnost proti znečišťujícím částicím
- › Nízké objemové ztráty, dlouhá životnost i při vysoké frekvenci přestavování
- › Nastavování otvíracího tlaku šroubem s vnitřním 6HR nebo otočnou rukojetí
- › Ve standardním provedení je povrch ventilu černěn a těleso ventilu fosfátováno. Variantně jsou zinkovány s ochranou proti korozi 240 h nebo 520 h v NSS dle ISO 9227

Popis funkce

Vestavný tlakový přepouštěcí ventil, přímo řízený, je určen k nastavení maximálního tlaku v obvodu a ochraně běžných hydraulických obvodů proti přetížení. Kalená kuželka je tlačena k těsnicí hraně sedla silou pružiny. V základní poloze je ventil uzavřen. Překročí-li tlak v obvodu hodnotu otvíracího tlaku, nastavenou stlačením pružiny, kuželka se tlakem kapaliny vysune ze sedla a kapalina může odtékat zpět do nádrže. Po poklesu tlaku se ventil opět uzavře.

Symbol



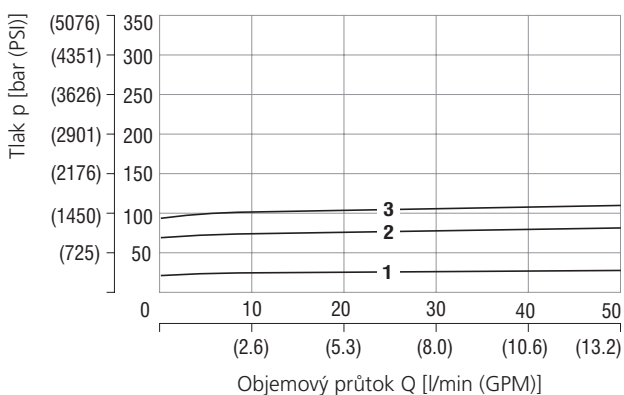
Technická data

Jmenovitá světllost		Dn 06	Dn 10
Připojovací závit / komora		M28x1,5 / QP2	M35x1,5 / QT2
Maximální průtok	l/min (GPM)	50 (13.2)	120 (31.7)
Maximální provozní tlak	bar (PSI)	320 (4640)	
Rozsah provozní teploty kapaliny (NBR)	°C (°F)	-30...+100 (-22...212)	
Rozsah provozní teploty kapaliny (FPM)	°C (°F)	-20...+120 (-4...248)	
Hmotnost	kg (lbs)	0,4 (0.88)	0,5 (1.10)
Katalogový list		Typ	
Všeobecné technické informace		GI_0060 výroby a pracovní podmínky	
Těleso pro ventily	vestavné do potrubí	SB_0018	SB-QP2* SB-QT2*
Výkres komory		SMT_0019	SMT-QP2* SMT-QT2*
Náhradní díly		SP_8010	

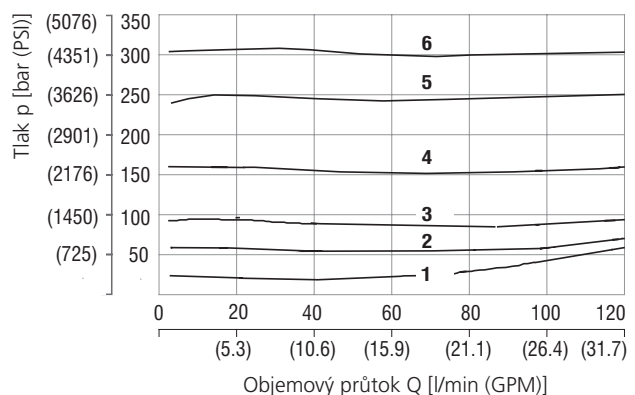
Charakteristiky měřeno při v = 32 mm³/s (156 SUS)

Pojistný tlak v závislosti na objemovém průtoku

Dn 06

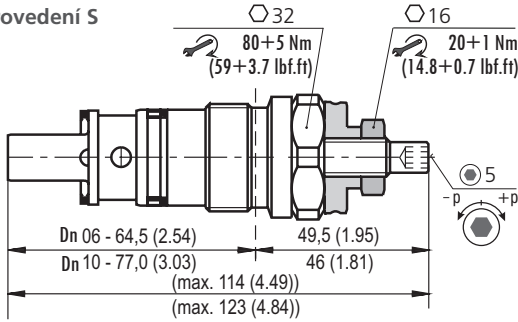


Dn 10

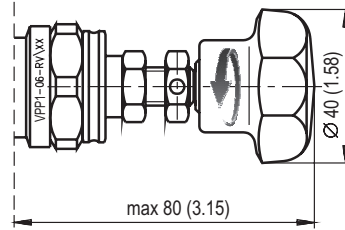


Rozměry v milimetrech (in)

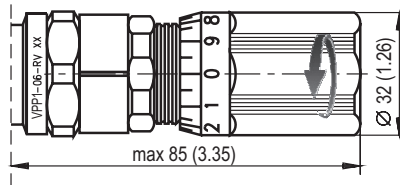
Provedení S



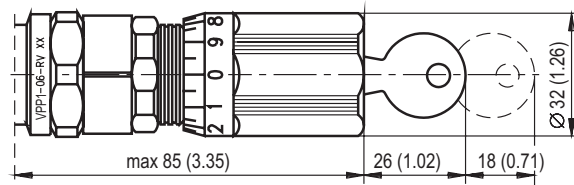
Provedení RP



Provedení O

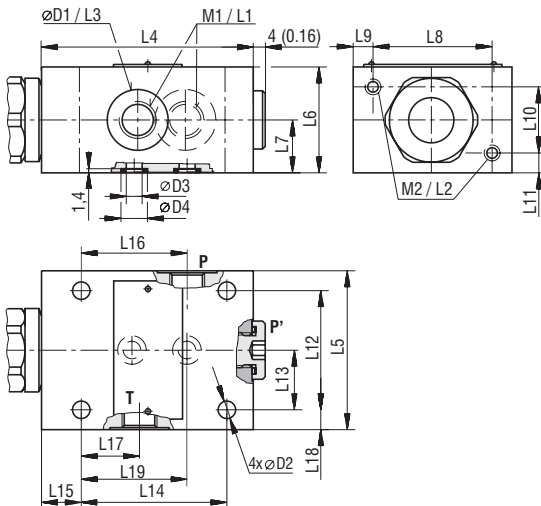


Provedení Z



Rozměry v milimetrech (in)

Ventil v tělese pro vestavu do potrubí s přípojovacími závity v provedení "M", "G" a "P"



Kanál P' (jako přívod lze použít P nebo P'), závit M1/L1

Rozměr	06-xM/x	06-xG/x	06-xP/x	10-xM/x	10-xG/x	10-xP/x
M1	M14x1,5	G1/4	G1/4	M22x1,5	G1/2	G1/4
M2	M6			M8		
ØD1	25(0.98)			34(1.34)		
ØD2	6,6(0.26)			9(0.35)		
ØD3			6(0.24)			10(0.39)
ØD4			10,8(0.43)			15,6(0.61)
L1	12(0.47)			16(0.63)		
L2	10(0.39)			20(0.79)		
L3	0,5(0.02)			0,5(0.02)		
L4	80(3.15)			100(3.94)		
L5	60(2.36)			80(3.15)		
L6	40(1.57)			60(2.36)		
L7	20(0.79)			30(1.18)		
L8	45(1.77)			60(2.36)		
L9	7,5(0.30)			10(0.39)		
L10	25(0.98)			40(1.57)		
L11	7,5(0.30)			10(0.39)		
L12	45(1.77)			60(2.36)		
L13	22,5(0.89)			30(1.18)		
L14	55(2.17)			70(2.76)		
L15	15(0.59)			20(0.79)		
L16	40(1.57)			49(1.93)		
L17	20(0.79)			21(0.83)		
L18	7,5(0.30)			10(0.39)		
L19			40(1.57)			45(1.77)

Objednávací klíč

VPP1- [] - [] / [] - []

Tlakový prepouštěcí ventil, přímo řízený M28x1,5 / M35x1,5

Jmenovitá světlost

Dn 06 **06***
Dn 10 **10**

*VPP1-06 je k dispozici pouze pro tlakové stupně 2,5; 6,3 a 10.

Nastavovací prvek

šroub s vnitřním 6HR 5 bez ochranné krytky
plastová otočná rukojeť
otočná válcová rukojeť
uzamykatelná válcová otočná rukojeť

S
RP
O
Z

Provedení ventilu

vestavné do bloku
s tělesem do potrubí - s metrickým závitem
s tělesem do potrubí - s trubkovým závitem
s tělesem pro montáž na desku

V
M
G
P

Povrchová ochrana (pouze vestavný ventil)

Bez označení černěním
A zinkováním - 240 h v NSS dle ISO 9227
B zinkováním - 520 h v NSS dle ISO 9227

Bez označení
V

Materiál těsnění

NBR
FPM (Viton)

Rozsah tlaku

až do 25 bar (360 PSI)
až do 63 bar (910 PSI)
až do 100 bar (1450 PSI)
až do 160 bar (2320 PSI)
až do 250 bar (3630 PSI)
až do 320 bar (4600 PSI)