


Technické parametry

- › Tlakový spínač se dvěma nastavitelnými spínanými hodnotami tlaku
- › Snadné nastavení spínané hodnoty tlaku pomocí dvou nastavovacích kroužků s číselnou stupnicí
- › Dlouhodobá stabilita díky robustní měřicí komoře z nerezové oceli a velkému rozsahu přípustného tlaku
- › Mechanický zámek zabraňující nechtěné změně nastavení spínaných hodnot tlaku
- › Vysoká odolnost proti vibracím a rázům
- › Životnost delší než 50 miliónů tlakových cyklů
- › Pro použití v oblasti hydrauliky, pneumatiky, klimatizace a chlazení
- › UL certifikace a certifikace podle EU směrnice pro tlaková zařízení (PED)

Popis funkce

Tlakový spínač s měřicí komorou z nerezové oceli a dvěma nastavitelnými spínanými hodnotami tlaku. Dva nastavovací kroužky jsou opatřeny stupnicí a jejich poloha je chráněna mechanickým zámkem. Pouzdro z nerezové oceli má přípojovací závit G 1/4 s FKM těsnícím kroužkem. Pro elektrické připojení je použit čtyřkolíkový konektor M12 x 1. Tlakový spínač je vhodný pro průmyslové použití díky robustnímu provedení, odolnému proti vibracím a rázům.

Výstupy: dva rozpínací kontakty (kolík 2 a kolík 4)

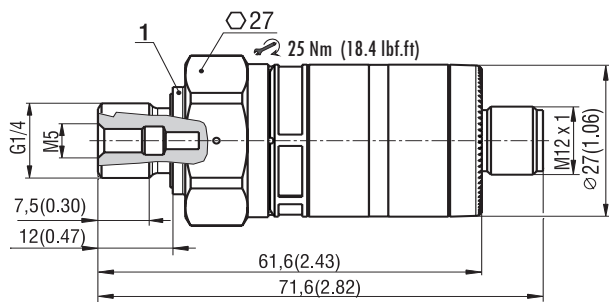
Technická data

Použití		TS52-100	TS52-250	TS52-400
Typ				
Rozsah měření	bar (PSI)	0 ... 100 (0 ... 1450)	0 ... 250 (0 ... 3630)	0 ... 400 (0 ... 5800)
Bod sepnutí SP	bar (PSI)	5 ... 100 (70 ... 1450)	12,5 ... 250 (181 ... 3630)	20 ... 400 (290 ... 5800)
Bod rozeznutí rP	bar (PSI)	3 ... 98 (45 ... 1420)	7,5 ... 245 (109 ... 3553)	12 ... 392 (74 ... 5685)
Rozsah tlaku	bar (PSI)	200 (2900)	400 (5800)	600 (8700)
Min. tlaková pevnost	bar (PSI)	1000 (14500)	1000 (14500)	1600 (23200)
Média		Kapaliny		
Teplota média	°C (°F)	-25 ... +80 (-13 ... +176)		
Teplota okolí	°C (°F)	-25 ... +80 (-13 ... +176)		
Teplota pro skladování	°C (°F)	-40 ... +100 (-40 ... +212)		
Elektrické parametry				
Provozní napětí	V DC	9,6 ... 32		
Spotřeba proudu	mA	< 25		
Min. izolační odpor	MΩ	100 (500 V DC)		
Třída ochrany		III		
IP ochrana		IP67		
Ochrana		Ochrana proti přepólování		
Výstupy				
Dva digitální výstupy		Spínací signál; PNP spínač		
Max. úbytek napětí spínaného výstupu	V	2		
Trvalý proud sepnutými kontakty	mA	500		
Frekvence spínání kontaktů	Hz	< 100		
Elektrická ochrana		Taktovaná ochrana proti zkratu a ochrana proti přetížení		
Přesnost / odchylky				
Přesnost spínaného bodu	%	< ± 2,5 (z koncové hodnoty), přesnost nastavení		
Opakovatelnost	%	< ± 0,5 (z koncové hodnoty); při kolísání teploty < 10 K		
Odchylka charakteristiky	%	< ± 1,5 (z koncové hodnoty) metoda proložení přímkou (BFSL) < ± 2,5 (z koncové hodnoty) metoda nastavení mezních hodnot (LS)		
Teplotní drift na 10 K	%	< ± 0,5		
Nastavování				
Nastavení spínaného bodu		Dva nastavovací kroužky s mechanickým zámkem		
Zkoušky / schválení				
EMC		DIN EN 61000-4-2 ESD EN 61000-4-3 HF radiated EN 61000-4-4 Burst EN 61000-4-5 Surge EN 61000-4-6 HF conducted	4 kV CD / 8 kV AD 10 V/m 2 kV 1 kV signál pro DC prvky 10 V	

Odolnost proti rázům		DIN IEC 68-2-27	50 g (11 ms)	
Odolnost proti vibracím		DIN IEC 68-2-6	20 g (10 ...2000 Hz)	
MTTF	roky	713	500	641
Mechanické parametry				
Hmotnost	kg (lbs)	0,094 (0.21)	0,095 (0.21)	0,095 (0.21)
Materiály		Nerezová ocel (1.4404/316L); PBT; PC; FKM		
Materiály (smáčené dílce)		Nerezová ocel (1.4404/316L); FKM		
Min. počet tlakových cyklů		50 miliónů		
Utahovací moment	Nm (lbf.ft)	25 (18.4)		
Připojení k obvodu		Vnější závit G 1/4 (DIN EN ISO 1179-2); Vnitřní závit M5 pro restriktor		
Těsnicí kroužek		FKM (DIN 3869)		
Indikace, ovládací prvky				
Indikace stavu		Provoz – zelená LED Stav sepnutí – žlutá LED		
Elektrické připojení				
Konektor		4-kolíkový, M12 x 1		

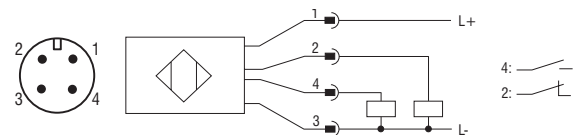
Rozměry v milimetrech (in)

TS52

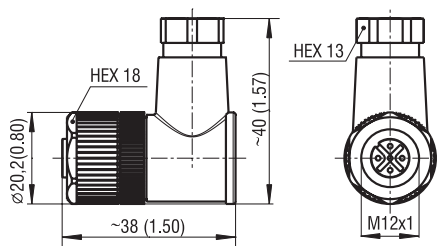


Poz.	Název	Typ
1	Square ring	16,5x1,5 VITON

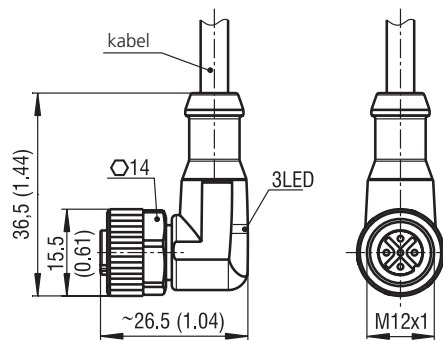
Elektrické připojení



Konektor bez kabelu



Konektor s kabelem



Typ konektoru	Objednací číslo
bez kabelu	41349600
2m kabel	41582300
5m kabel	41825200

Konektor **není** součástí dodávky, možno objednat samostatně.

Typový klíč

