


Technické parametry

- › Teplotní spínač se dvěma nastavitelnými spínanými hodnotami teploty
- › Snadné nastavení spínací hodnoty teploty pomocí dvou nastavovacích kroužků s číselnou stupnicí
- › Mechanický zámek zabraňující nechtěné změně nastavení spínacích hodnot
- › Zvláště dobrá rychlost odezvy a velmi krátká doba zpoždění po zapnutí
- › Vestavná délka 250 mm
- › Vysoká odolnost proti vibracím a rázům
- › Certifikace podle EU směrnice


Popis funkce

Teplotní spínač s měřícím termistorem Pt 1000 a dvěma nastavitelnými spínanými hodnotami teploty. Dva nastavovací kroužky jsou opatřeny stupnicí a jejich poloha je chráněna mechanickým zámekem. Pouzdro z nerezové oceli má přípojovací závit G 1/2 s FKM těsnícím kroužkem. Potřebná délka pro vestavbu měřící sondy je 250 mm. Pro elektrické připojení je použit čtyřkolíkový konektor M12 x 1. Teplotní spínač je vhodný pro průmyslové použití díky robustnímu provedení, odolnému proti vibracím a rázům.

Výstupy: dva spínané kontakty (kolík 2 a kolík 4)

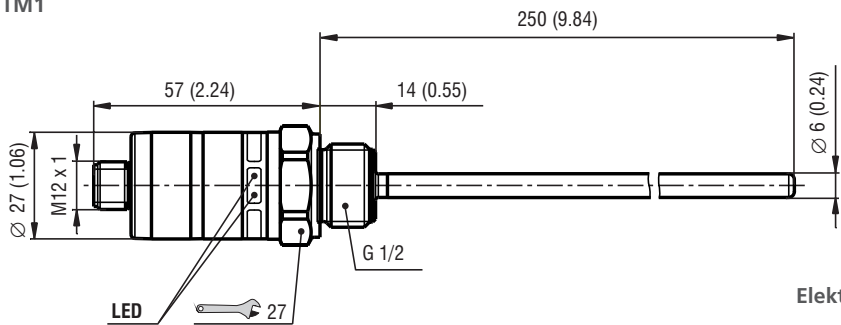
Technická data

Použití		
Měřicí snímač		1x Pt 1000 (DIN EN 60751, třída A)
Rozsah měření	°C (°F)	-25 ... +140 (-13 ... +284)
Bod sepnutí SP	°C (°F)	-20 ... + 140 (-4 ... +284)
Média		Kapaliny
Teplota média	°C (°F)	-40 ... +145 (-40 ... +293)
Teplota okolí	°C (°F)	-40 ... +80 (-40 ... +176) při teplotě média < 80 °C (+176 °F) -40 ... +50 (-40 ... +122) při teplotě média < 145 °C (+293 °F)
Teplota pro skladování	°C (°F)	-40 ... +100 (-40 ... +212)
Rozsah tlaku	bar (PSI)	300 (4350)
Elektrické parametry		
Provozní napětí	V DC	9,6 ... 32 (třída napájení 2 podle cULus)
Spotřeba proudu	mA	< 30
Třída ochrany		III
IP ochrana		IP67
Ochrana		Ochrana proti přepólování
Zpoždění po zapnutí	s	0,5
Výstupyst		
Dva digitální výstupy		Spínací signály; PNP spínač (kontakty rozepnuté / sepnuté)
Max. úbytek napětí při sepnutí kontaktů	V	2
Trvalý proud sepnutými kontakty	mA	500
Elektrická ochrana		Taktovaná ochrana proti zkratu a ochrana proti přetížení
Přesnost / odchylky		
Teplotní drift na 10 K	K	0,1
Opakovatelnost	K	± 0,1
Přesnost nastavení	K	± 3
Čas odezvy		
Dynamická odezva T05/T09	s	1/3; podle DIN EN 60751
Nastavení		
Nastavení spínacího bodu		Dva nastavovací kroužky s mechanickým zámekem
Zkoušky / schválení		
EMC		DIN EN 61000-4-2 ESD 4 kV CD / 8 kV AD EN 61000-4-3 HF radiated 10 V/m EN 61000-4-4 Burst 2 kV EN 61000-4-6 HF conducted 10 V
Odolnost proti rázům		DIN IEC 68-2-27 50 g (11 ms)
Odolnost proti vibracím		DIN IEC 60068-2-6 20 g (10 ...2000 Hz)
MTTF	roky	643,1
Certifikace UL		Schválení č. K018

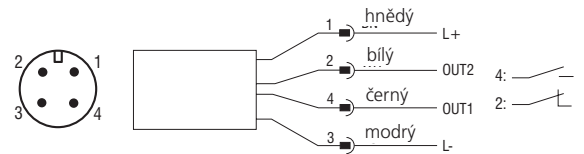
Mechanické parametry		
Hmotnost	Kg (lbs)	0,141 (0.31)
Materiály		Nerezová ocel (1.4404/316L); PBT; PC; FKM
Materiály (smáčené dílce)		Nerezová ocel (1.4404/316L); FKM
Utahovací moment	Nm (lbf.ft)	45 (33.2)
Připojení k obvodu		Vnější závit G 1/2
Průměr sondy	mm (in)	6 (0.24)
Vestavná délka	mm (in)	250 (9.84)
Indikace, ovládací prvky		
Indikace stavu		Stav sepnutí – 2 x žlutá LED
Elektrické připojení		
Konektor		4-kolíkový, M12 x 1, pozlacené kontakty

Rozměry v milimetrech (in)

TM1

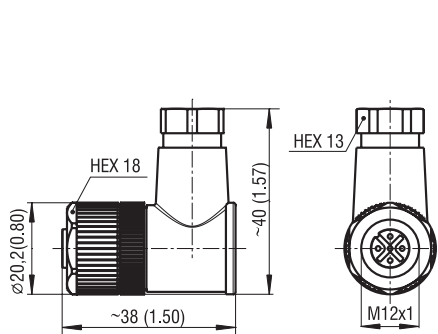


Elektrické připojení

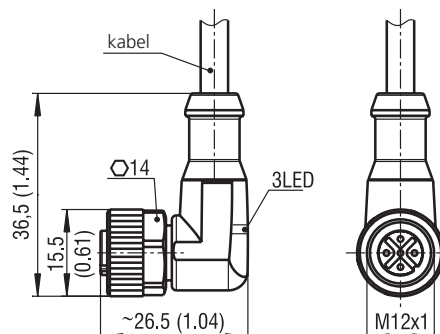


Barvy podle normy EN 60947-5-2

Konektor bez kabelu



Konektor s kabelem



Typ konektoru	Objednáací číslo
bez kabelu	41349600
2m kabel	41582300
5m kabel	41825200

Konektor **není** součástí dodávky, možno objednat samostatně.

Typový klíč

TM1 - 140 - 2 - 250 - 2 - 1

Teplovní spínač se dvěma spínanými výstupy

Rozsah nastavení
-20 ... 140 °C (-4 ... +284 °F)

Počet výstupních signálů
dva spínané výstupy

Elektrické připojení
4-kolíkovaný konektor M12 x 1

Připojení k obvodu
vnější závit G 1/2

Vestavná délka
vestavná délka 250 mm (9.84 in)