

### Technické parametry

- › Ventil zajišťuje sekvenční pohyby hydraulických aktuátorů
- › Omezuje maximální tlak v obvodu a chrání tak obvod proti přetížení tlakem
- › Integrovaný obtokový jednosměrný ventil zabraňuje kavitaci
- › Externí drenáž prostoru pružiny kanálem 3
- › Tlak v kanálu 2 neovlivňuje otevírací tlak ventilu
- › Nastavení ventilu lze provádět i za provozu zařízení – utěsněný nastavovací prvek
- › Široký rozsah nastavení otevíracího tlaku sekvenčního ventilu až do 420 bar (6100 PSI)
- › Ve standardním provedení je povrch ventilu zinkován s ochranou proti korozi 520 h v NSS dle ISO 9227

### Popis funkce

Vestavný sedlový přímo řízený sekvenční ventil zajišťuje sekvenční pohyby hydraulických aktuátorů a chrání hydraulický obvod proti přetížení. Kuželka je tlačena k těsnicí hraně sedla silou pružiny. V základní poloze je ventil uzavřen. Překročí-li tlak v obvodu hodnotu otevíracího tlaku, nastavenou stlačením pružiny, kuželka se tlakem kapaliny vysune ze sedla a kapalina může proudit z kanálu 1 do kanálu 2. Po poklesu tlaku se ventil opět uzavře. Tlak v kanálu 2 neovlivňuje otevírací tlak ventilu. Ve směru 2-1 proudí kapalina obtokovým jednosměrným ventilem.

### Upozornění:

Pro správnou funkci ventilu musí být kanál 3 bez tlaku.

Zvýšení tlaku v kanálu 3 způsobí automaticky zvýšení nastaveného otevíracího tlaku ventilu v poměru 1:1.

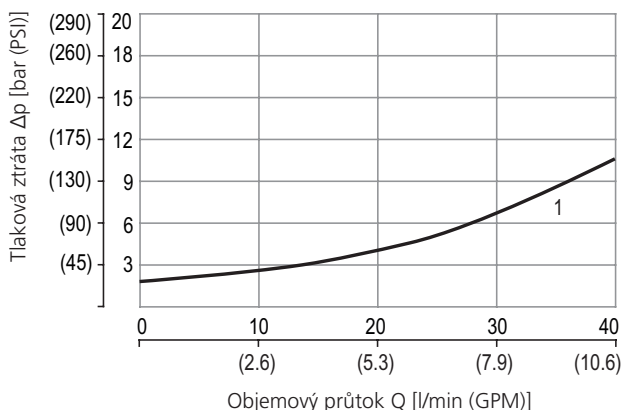
### Technická data

Připojovací závit / komora	7/8-14 UNF-2A / BP3 (C-10-3S)			
Maximální průtok	l/min (GPM)	40 (10.6)		
Rozsah nastavení pojišťovacího tlaku		21	32	42
Maximální pojišťovací tlak	bar (PSI)	210 (3050)	320 (4640)	420 (6090)
Rozsah provozní teploty kapaliny (NBR)	°C (°F)	-30... +100 (-22... +212)		
Rozsah provozní teploty kapaliny (FPM)	°C (°F)	-20... +120 (-4... +248)		
Vnitřní lekáž	ml/min	0,3 (5 kapek za min)		
Hmotnost	kg (lbs)	0,29 (0.64)		

	Katalogový list	Typ
Všeobecné technické informace	GI_0060	výrobky a pracovní podmínky
Tělesa pro ventily	vestavné do potrubí	SB-BP3*
	modulová deska	SB-04(06)_0028
Výkres komory	SMT_0019	SMT-BP3*
Náhradní díly	SP_8010	

### Charakteristiky měřeno při $v = 40 \text{ mm}^3/\text{s}$ (195 SUS)

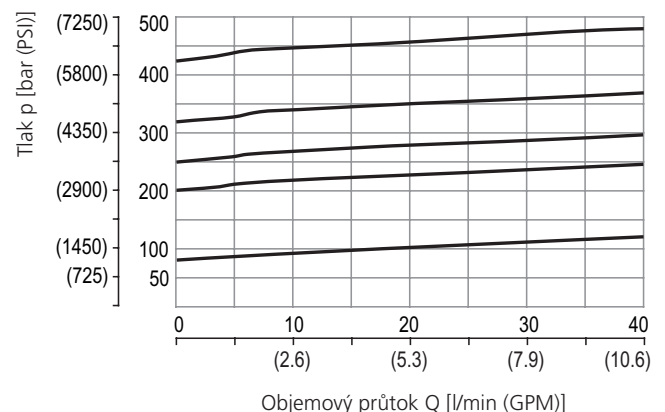
#### Tlakové ztráty v závislosti na objemovém průtoku

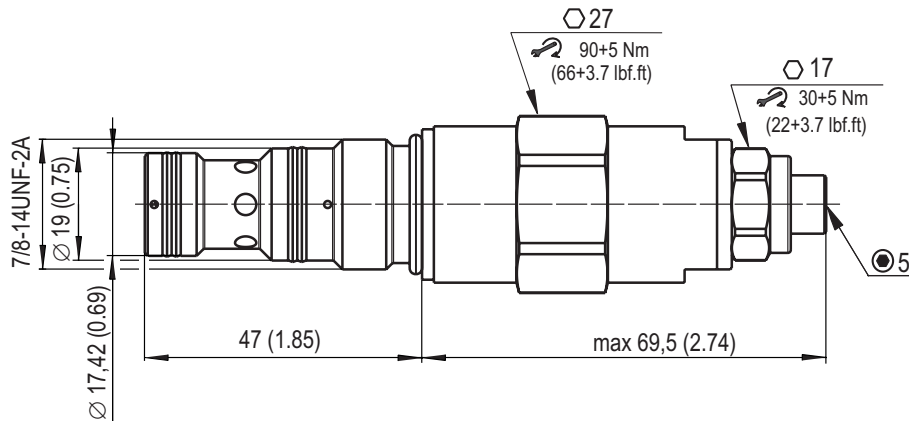


Průtok	
1	průtok jednosměrným ventilem (2→1)

#### Otvírací tlak v závislosti na objemovém průtoku

Tlakový stupeň 32





Objednávací klíč

SS3A - BP3 / H		S	- B
<b>Vestavný sedlový sekvenční ventil, přímo řízený, s drenážním portem</b>			<b>Povrchová ochrana</b> zinkováním - 520 h v NSS dle ISO 9227
<b>Typ vestavné komory</b> 7/8-14 UNF (C-10-3S)			<b>Těsnění</b> NBR FPM (Viton)
<b>Provedení</b> High performance			<b>Bez označení</b> V
<b>Rozsah nastavení otvácího tlaku</b>			<b>Nastavovací prvek</b> šroub s vnitřním 6HR 5 bez ochranné krytky
70 - 210 bar (1020 - 3050 PSI)	21		
106 - 320 bar (1540 - 4640 PSI)	32		
140 - 420 bar (2030 - 6090 PSI)	42		