

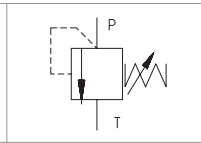
Technické parametry

- › Vysoký objemový průtok do 120 l/min
- › Čtyři tlakové stupně
- › Stabilní funkce v celém rozsahu průtoku s rychlou odezvou na změny tlaku
- › Konstruktivní řešení odolné proti poruchám
- › Nízké objemové ztráty uzavřeného ventilu díky kvalitnímu materiálu sedla a kalené kuželce
- › Ve standardním provedení je povrch ventilu zinkován s ochranou proti korozi 240 h v NSS dle ISO 9227

Popis funkce

Vestavný tlakový přepouštěcí ventil, přímo řízený, je určen k nastavení maximálního tlaku v obvodu a ochraně hydraulických obvodů proti přetížení. Kalená kuželka je tlačena silou pružiny k těsnicí hraně sedla. V základní poloze je ventil uzavřen. Překročí-li tlak v obvodu hodnotu otvíracího tlaku, nastavenou stlačením pružiny, kuželka se vysune ze sedla a obvod je odlehčen odtokem kapaliny do nádrže. Po poklesu tlaku v obvodu se ventil opět uzavře.

Symbol



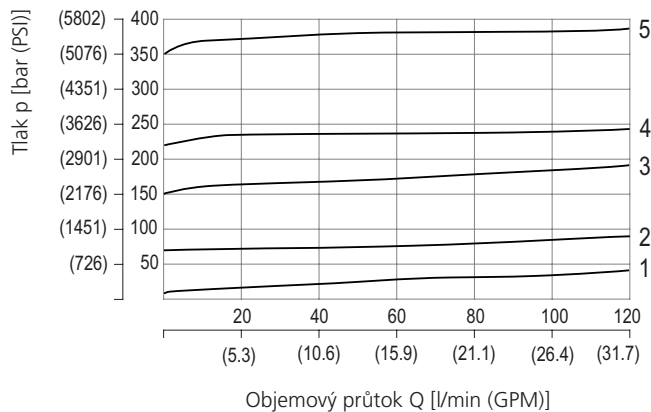
Technická data

Připojovací závit / komora		1-1/16-12 UN / CA2
Maximální průtok	l/min (GPM)	120 (32)
Max. provozní tlak	bar (PSI)	350 (5100)
Rozsah provozní teploty kapaliny (NBR)	°C (°F)	-20 ... +90 (-4 ... 194)
Hmotnost	kg (lbs)	0,30 (0.66)

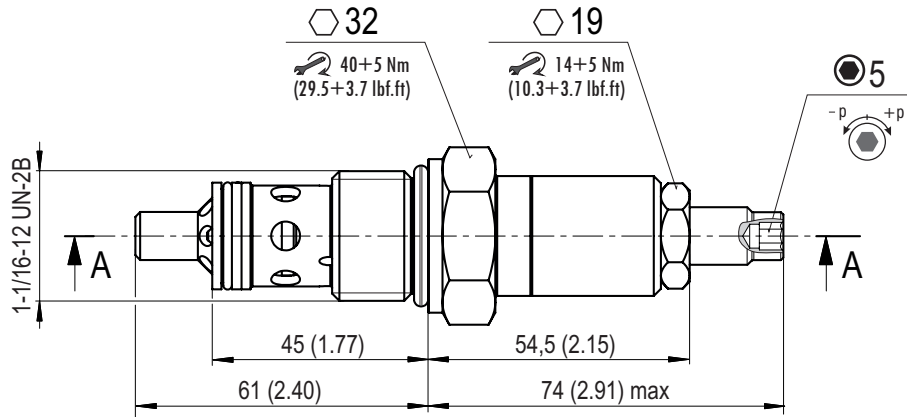
	Katalogový list	Typ
Všeobecné technické informace	GI_0060	výrobky a pracovní podmínky
Výkres komory / sdružené nástroje	SMT_0019	SMT-CA2*
Náhradní díly	SP_8010	

Charakteristiky měřeno při $v = 32 \text{ mm}^2/\text{s}$ (156 SUS)

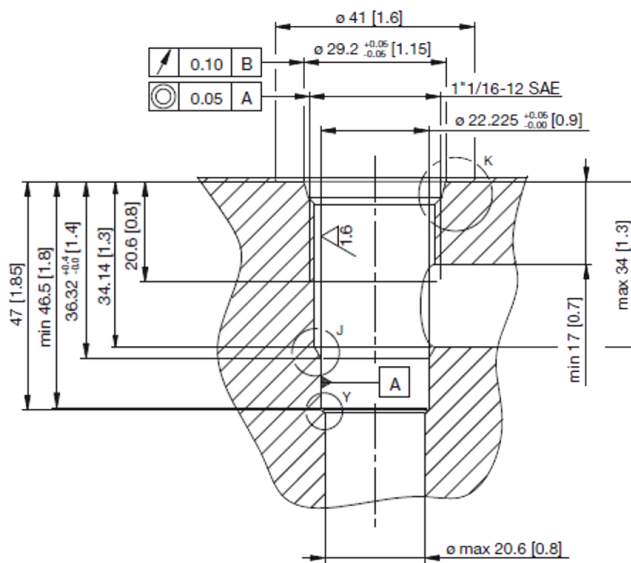
Pojistný tlak v závislosti na objemovém průtoku



	Tlakový stupeň	Nastavitelný rozsah tlaku
5	35	230-350 bar
4	23	150-230 bar
3	15	70-150 bar
2	7	10-70 bar
1	7	Δp



Výkres komory



Objednávací klíč

SR1A-CA2 / H		S	- A
Vestavný tlakový přepouštěcí ventil, přímo řízený			
Typ vestavné komory 1-1/16-12 UN / CA2			
Provedení ventilu High performance			
Tlakový stupeň nastavitelný tlak 10-70 bar (150-1000 PSI) nastavitelný tlak 70-150 bar (1000-2200 PSI) nastavitelný tlak 150-230 bar (2200-3350 PSI) nastavitelný tlak 230-350 bar (3350-5100 PSI)	7 15 23 35		
			Povrchová ochrana* zinkováním - 240 h v NSS dle ISO 9227 *pro další možnosti povrchové ochany kontaktujte technickou podporou ARGO-HYTOS
		Bez označení	Materiál těsnění NBR
			Nastavovací prvek šroub s vnitřním 6HR 5 bez ochranné krytky