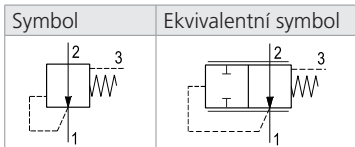
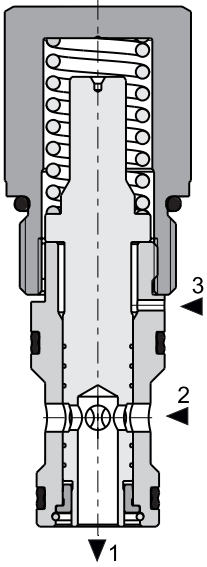


SL2H-BP3/H2I11*



Technické parametry

- › Funkce dvoucestné tlakové váhy nebo hlavního stupně nepřímo řízeného redukčního ventilu
- › Vysoký objemový průtok
- › Ventil udržuje konstantní tlakový spád na ventilu pro řízení průtoku (např. proporcionálním rozváděči) a tím i konstantní objemový průtok nezávislý na změně zátěže spotřebiče
- › Ventil SL2H-BP3/H2I11 *D05* lze použít jako hlavní stupeň nepřímo řízeného redukčního ventilu
- › Rychlá a plynulá odezva na změnu zátěže
- › Stabilní funkce v celém rozsahu průtoku
- › Precizně vyrobené a kalené klíčové dílce
- › Nastavení tlakového spádu seřizovacím šroubem
- › Ve standardním provedení je povrch ventilu zinkován s ochranou proti korozi 520 h v NSS dle ISO 9227

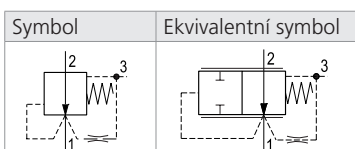
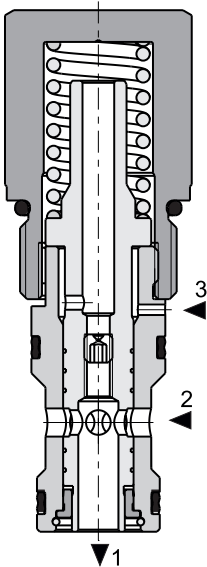
Technická data

Připojovací závit / komora		7/8-14 UNF-2A / BP3 (C-10-3S)
Maximální provozní tlak	bar (PSI)	350 (5080)
Maximální průtok	l/min (GPM)	80 (21)
Rozsah provozní teploty kapaliny (NBR)	°C (°F)	-30 ... +100 (-22 ... +212)
Rozsah provozní teploty kapaliny (FPM)	°C (°F)	-20 ... +120 (-4 ... +248)
Hystereze	%	< 5
Hmotnost (podle typu nastavovacího prvku)	C S	kg (lbs) 0,17 (0.37) 0,27 (0.60)

	Katalogový list	Typ
Všeobecné technické informace	GI_0060	výrobky a pracovní podmínky
Tělesa pro ventily	vestavné do potrubí	SB_0018
	modulová deska	SB-04(06)_0028
Výkres komory / sdružené nástroje	SMT_0019	SMT-BP3*
Náhradní díly	SP_8010	

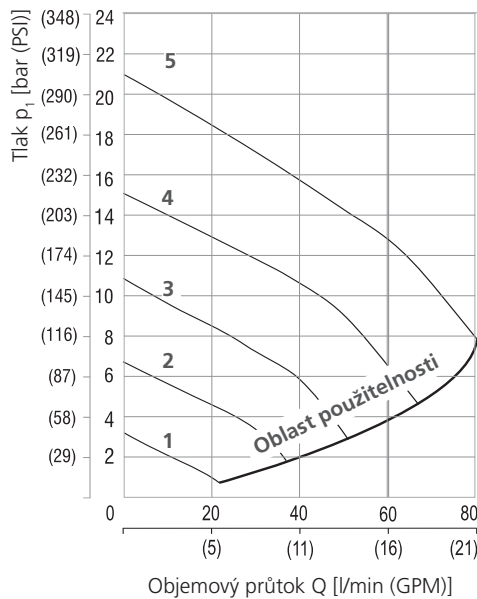
Charakteristiky měřeno při $v = 32 \text{ mm}^2/\text{s}$ (156 SUS)

SL2H-BP3/H2I11*D05*



Redukovaný tlak v závislosti na průtoku

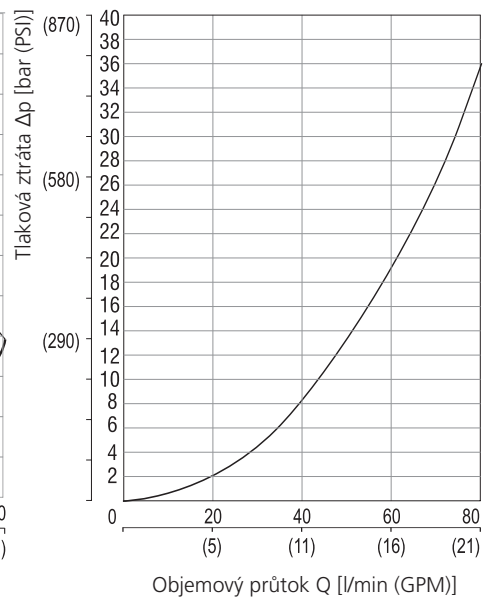
směr 2 → 1, port 3 bez tlaku
port 2 vstupní tlak 100 bar (1450 PSI)



	Tlakový stupeň	
5	200	20 bar (290 PSI)
4	140	14 bar (203 PSI)
3	100	10 bar (145 PSI)
2	060	6,0 bar (87 PSI)
1	030	3,0 bar (44 PSI)

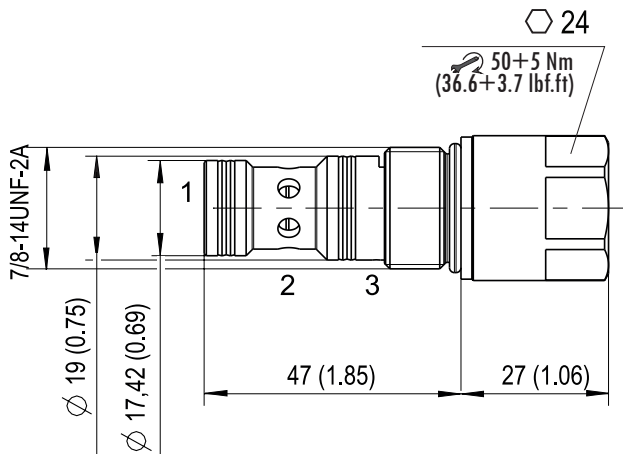
Tlakové ztráty plně otevřeného ventilu v závislosti na průtoku

směr 2 → 1, port 3 tlak 350 bar (5076 PSI)

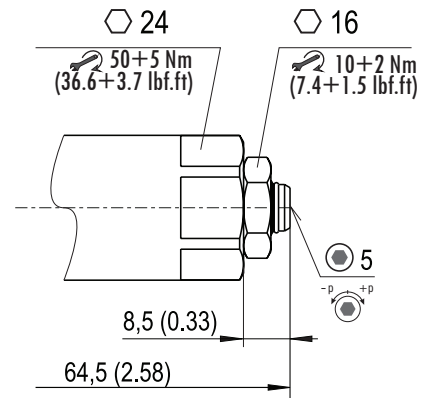


Rozměry v milimetrech (in)

Model C



Model S



Objednací klíč

SL2H-BP3 / H 2I11- - - - B

Vestavný logický ventil, šoupátkový

High performance

Provedení
v základní poloze otevřený

Tlakový stupeň

3,0 bar (44 PSI)	030
6,0 bar (87 PSI)	060
10 bar (145 PSI)	100
14 bar (203 PSI)	140
20 bar (290 PSI)	200

Povrchová ochrana
zinkováním - 520 h v NSS dle ISO 9227

Bez označení
V

Materiál těsnění

NBR
FPM (Viton)

Bez označení
D05

Tryska

bez trysky
0,5 mm (0.02 inch)

C

fixní nastavení, bez možnosti změny

S

šroub s vnitřním 6HR 5 bez ochranné krytky*

*Rozsah nastavení 10 – 100 % z maximální hodnoty
vybraného tlakového stupně.