

**SD2E2X-B4**

 7/8-14 UNF •  $Q_{max}$  50 l/min (13 GPM) •  $p_{max}$  350 bar (5100 PSI)

**Technické parametry**

- › Vestavný hydraulický šoupátkový rozváděč s přípojovacím závitem 7/8-14 UNF
- › Maximální provozní tlak 350 bar ve všech kanálech
- › Certifikace cívky elektromagnetu ATEX (Směrnice 2014/34/EU) a IECEx, platné pro doly a prostředí s potenciálně výbušnou atmosférou tvořenou plynem nebo prachem
- › Certifikace cívky „FM APPROVED“ platná pro USA a Kanadu
- › Ochrana cívky pevným závěrem „d“ / „t“ (pro prach)
- › Robustní provedení odolné proti mechanickému poškození
- › Ochrana proti výboji statické elektřiny uzemněním povrchu ventilu
- › Ventily použitelné pro teplotní třídy T4 (135 °C), T5 (100 °C) a T6 (85 °C) v závislosti na maximální teplotě okolí
- › Snadno zaměnitelný směr vstupu napájecího kabelu (axiální / radiální) do cívky
- › Volitelné napájecí napětí cívky, propojení ventilu a typ ručního nouzového ovládní
- › Ochrana povrchu proti korozi a vzniku iniciační jiskry při mechanickém nárazu zinkováním s odolností 520 h v NSS dle ISO 9227

**Popis výrobku**

Přímo řízený vestavný šoupátkový rozváděč ovládaný elektromagnetem. Ventil je určen pro řízení směru toku kapaliny nebo jeho přehrazení. Může například řídit směr pohybu výstupního členu dvojitinného spotřebiče. Ventil je certifikován pro použití v prostředí s potenciálně výbušnou atmosférou plynů, par, prachu a polévatých částic s vysokou úrovní ochrany EPL = b.

**Použití ventilu v potenciálně výbušných atmosférách**


12 V / 24 V / 48 V / 110 V DC 110 V / 230 V AC 50 / 60 Hz	Zóny	Typ ochrany - pevný závěr
Ex I M2 Ex db I Mb	Kategorie Mb	„d“ (EN /IEC 60079-1)
Ex II 2G Ex db IIB+H2 T6, T5, T4 Gb	Zóny 1, 2	„d“ (EN /IEC 60079-1)
Ex II 2D Ex tb IIIC T85°C, T100°C, T135°C Db	Zóny 21, 22	„t“ (EN/IEC 60079-31)


**NEC 500 (USA), Annex J (Kanada)**

Class I Division 1 Group B, C, D T6 ... T4  
Class II / III Division 1 Group E, F, G T6 ... T4

**NEC 505, 506 (USA)**

CL I Zone 1, AEx db IIB+H2, T6 ... T4 Gb  
Zone 21, AEx tb IIIC T85°C ... T135°C Db

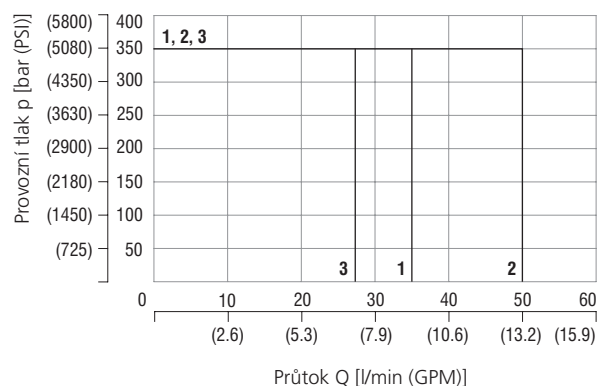
**CEC Section 18 (Kanada)**

Ex db IIB+H2 T6 ... T4 Gb  
Ex tb IIIC T85°C ... T135°C Db

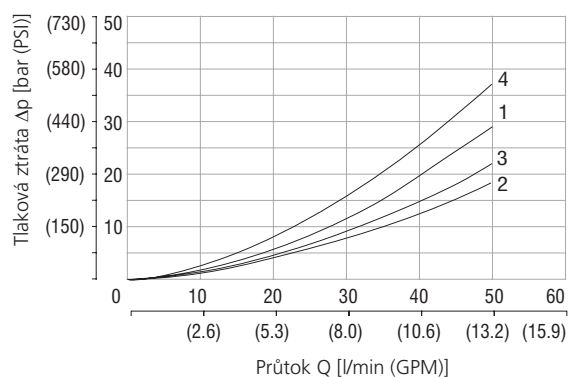
**Charakteristiky** měřeno při  $v = 32 \text{ mm}^3/\text{s}$  (156 SUS)

**Výkonové charakteristiky (p-Q)**

Teplota okolí 70 °C (158 °F), napětí  $U_n$  -10 % (24 V DC), výkon  $P_n$  10 W



	Propojení	Směr	Propojení	Směr	
1	Z211	3→2, 4→1	2	ZX21	3→4, 2→1
1	Z251	3→4, 2→1	3	ZX21	3→2, 4→1

**Tlakové ztráty v závislosti na průtoku ( $\Delta p$ -Q)**


	Propojení	Směr	Propojení	Směr	
1	Z211	3→2	3	ZX21	3→2
1	Z211	4→1	4	ZX21	4→1
2	Z251	3→4	3	ZX21	3→4
3	Z251	2→1	2	ZX21	2→1

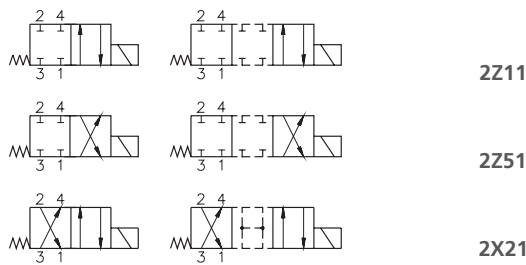
Provozní meze v jiných směrech, než jsou uvedeny, konzultujte s technickým oddělením výrobce.

**Technická data**

Připojovací závit / komora		7/8-14 UNF-2A / B4 (C-10-4)	
Maximální průtok	l/min (GPM)	50 (13.2)	
Max. provozní tlak	bar (PSI)	350 (5080)	
Rozsah provozní teploty kapaliny (NBR)	°C (°F)	-30 ... +70 (-22 ... +158)	
Maximální frekvence spínání	1/h	15 000	
Hmotnost s cívkou	kg (lbs)	1,82 (4.01)	
Technická data - elektromagnet určený do prostředí s nebezpečím výbuchu			
Typ napětí		AC 50 / 60 Hz	DC
Dostupné jmenovité napětí $U_N$	V	110, 230	12, 24, 48, 110
Dostupný jmenovitý příkon	W	10	
Kolísání jmenovitého napětí		$U_N \pm 10 \%$	
Pracovní cyklus		S1(100 % ED)	
Krytí elektromagnetu podle EN 60529		IP66 / IP68*	
*IP68 - testováno 1 m pod hladinou vody, 24 hodin. IP obecně platí jenom při správné montáži kabelu.			
Hmotnost (pouze elektromagnet)		kg (lbs)	
		1,49 (3.29)	
Rozsah teploty okolí			
Teplotní třída / jmenovitý příkon cívky	T4-10 W	°C (°F)	
	T5-10 W	-30 ... +70 (-22 ... +158)	
	T6-10 W	-30 ... +55 (-22 ... +131)	
		-30 ... +40 (-22 ... +104)	
		Katalogový list	Typ
Všeobecné technické informace		GI_0060	výrobky a pracovní podmínky
Návod k použití výrobku		15323	
Tělesa pro ventily	Vestavné do potrubí	SB_0018	SB-B4*
	Modulová deska	SB-04(06)_0028	SB-*B4*
Výkres komory / sdružené nástroje		SMT_0019	SMT-B4*
Náhradní díly		SP_8010	

**Objednací klíč**
**SD2E2X - B4 / H**  /    **A6**   - **B** 
**4/2 vestavný šoupátkový rozváděč ovládaný elektromagnetem, určený do prostředí s nebezpečím výbuchu**
**Typ vestavné komory**  
 7/8-14 UNF (C-10-4)

**Provedení**  
 High performance

**Propojení ventilu**

**Napájecí napětí cívky**
**DC napětí ( $I_N$ )**  
 12 V DC / 0,75 A **01200**  
 24 V DC / 0,39 A **02400**  
 48 V DC / 0,19 A **04800**  
 110 V DC / 0,086 A **11000**
**AC napětí 50/60 Hz ( $I_N$ )**  
 110 V AC / 0,084 A **11050**  
 230 V AC / 0,046 A **23050**
**Certifikace ventilu**  
 Bez označení ATEX, IECEx,  
 UKCA, FM APPROVED

**Povrchová ochrana zinkováním**  
 520 h v NSS dle ISO 9227

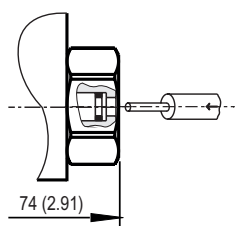
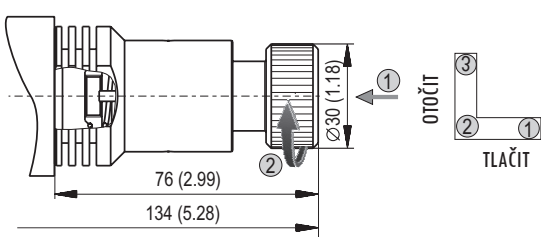
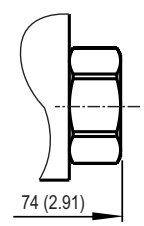
**Materál těsnění**  
 Bez označení NBR

**Nouzové ruční ovládání**  
 Bez označení standardní  
 N7 s aretační polohou  
 N9 bez nouzového ručního ovládání

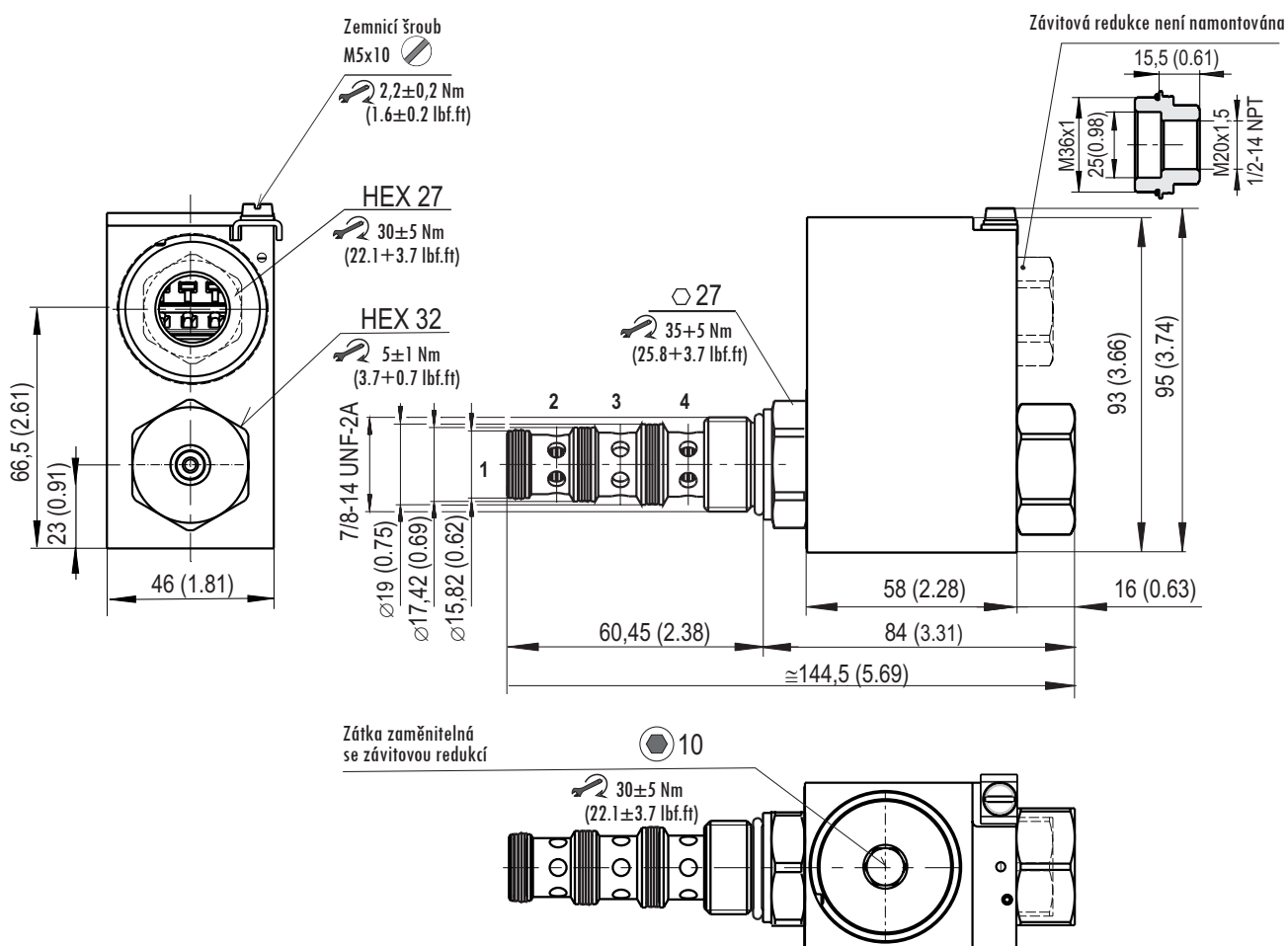
**Teplotní třída - jmenovitý příkon cívky**  
 Třída T4, T5, T6 - 10 W

**Závitová redukce s vnitřním závitem**  
 M M20x1,5  
 NPT 1/2 NPT ANSI

**Nouzové ruční ovládání rozměry v milimetrech (in)**

Bez označení - standardní	N7 - s aretační polohou	N9 - bez nouzového ručního ovládání
		

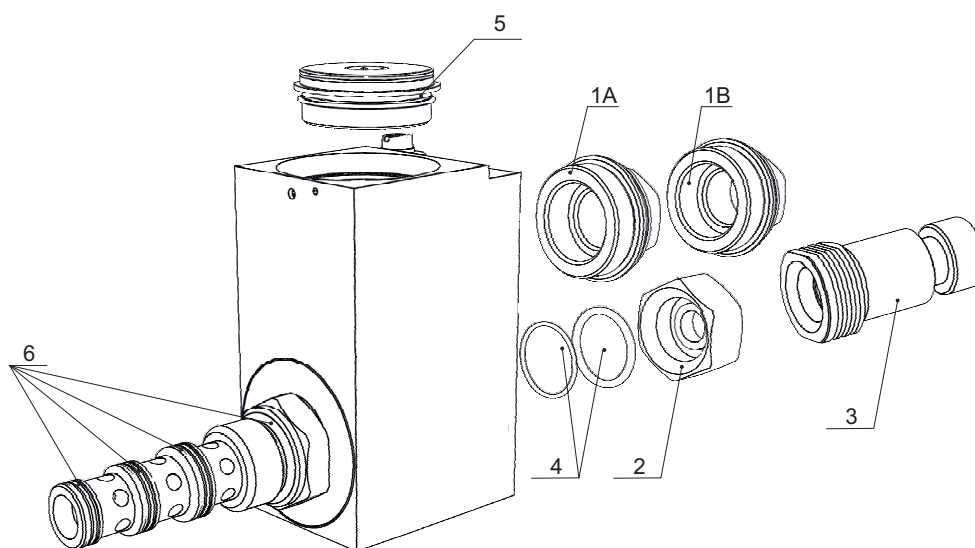
V případě špatného fungování elektromagnetu nebo poruchy napájení lze šoupátko ventilu přestavit pomocí nouzového ručního ovládání, a to za předpokladu, že tlak ve zpětné větvi nepřesáhne 25 bar (363 PSI).

**Rozměry v milimetrech (in)**

**Objednávání**

Přístup ke svorkovnici je zakryt ocelovou zátkou s těsněním, montovanou na horní ploše pláště cívky. Druhý otvor v plášti je určen pro závitovou redukci s volitelným vnitřním závitem M20x1,5 (v klíči M) nebo 1/2 NPT ANSI (v klíči NPT). Závitová redukce s těsněním je přibalena, protože konstrukce pláště cívky umožňuje jednoduchou změnu axiálního vstupu napájecího kabelu na vertikální vzájemnou záměnou zátky a závitové redukce.

**NÁHRADNÍ DÍLY**

Položka	Popis součásti	Označení	Objednací číslo	
1A	Závítová redukce se závitem M20x1,5	Sada s těsnícím kroužkem 36x2 VQM (silikon)	44915100	
1B	Závítová redukce s kuželovým závitem ½ NPT ANSI	Sada s těsnícím kroužkem 36x2 VQM (silikon)	44915000	
2	Upínací matice cívky	Matice		
4	Sada	Těsnící kroužek OS – cívka	O-kroužek 22x1,5 VMQ 50 (silikon)	44915200
		Těsnění pod matici	O-kroužek 21,89x2,62 VMQ 70 (silikon)	
3	Upínací matice cívky s nouzovým ovládním N7	Matice		
4	Sada	Těsnící kroužek OS – cívka	O-kroužek 22x1,5 VMQ 50 (silikon)	45904200
		Těsnění pod matici	O-kroužek 21,89x2,62 VMQ 70 (silikon)	
5	Zátka	Sada s těsnícím kroužkem 36x2 VQM (silikon)	44923800	
6	Sada	Těsnění pouzdra SP-SK-B4-N O-kroužek 19,4 x 2,1 NBR Dualseal 16,65 x 19,05 x 3,1 PU Dualseal 15,07 x 17,47 x 3,1 PU Dualseal 13,47 x 15,87 x 3,1 PU	18960800	


**Informace pro zákazníky**

- Před instalací výrobku prostudujte Návod k použití výrobku, který je v plném znění k dispozici na webových stránkách výrobce ([www.argo-hytos.com](http://www.argo-hytos.com)) u datového listu. Věnujte pozornost také kapitole popisující cílovou skupinu uživatelů, jejich odbornou kvalifikaci a zdravotní způsobilost k instalaci, použití a opravám výrobku.
- Výrobek smí být použit jen v uvedených zónách, jinak hrozí nebezpečí iniciace výbuchu.

**Oblasti použití**

SKUPINA ZAŘÍZENÍ I – DOLY	SKUPINA ZAŘÍZENÍ II (IIG) - PLYNY	SKUPINA ZAŘÍZENÍ III (IID) - PRACH
Kategorie M1 – NE	Zóna 0 - NE	Zóna 20 - NE
Kategorie M2 (zařízení zůstane vypnuté)	Zóna 1 Zóna 2	Zóna 21 Zóna 22
	IIA (propan) IIB (etylén) + H2	IIIA (hořlavé částice) IIIB (nevodivý prach) IIIC (vodivý prach)

**Poznámka:** ventil smí být použit v potenciálně výbušné atmosféře vodíku, který náleží do skupiny IIC. Nelze jej však použít pro další plyny skupiny IIC, např. acetylén.

- Pro použití v teplotní třídě musí být pro daný příkon cívky (10 W) dodržena maximální teplota okolí (viz. tabulka technická data), maximální teplota pracovní kapaliny 70 °C a nominální napětí napájení cívky.
- Uživatel musí zabezpečit volný odvod tepla z povrchu ventilu. Povrch nesmí být při provozu zakryt, vystaven účinkům zdroje tepla nebo přímému slunečnímu záření. Při montáži ventilů do skupin dodržte jejich minimální vzdálenosti uvedené v Návodu k použití.
- K elektrickému zapojení cívek použijte certifikovaný kabel a kabelovou vývodku s ochranou „d“, která zamezí průniku žhavých plynů do okolního prostředí při iniciaci exploze ve vnitřním prostoru pevného závěru cívky. Teplotní třída izolace musí odpovídat teplotní třídě.
- Je zakázáno instalovat, demontovat nebo opravovat výrobek v prostředí výbušné atmosféry. Opravy výrobku zajišťuje výrobce s výjimkou oprav povolených uživateli za daných podmínek v Návodu k použití.
- Pozor! Povrch cívky a ventilu se zahřívá při provozu na vysokou teplotu. Hrozí popálení pokožky při dotyku.