



Technické parametry

- › Konektory podle EN 175301-803, provedení A
- › Odolné konektory, chráněné proti vniknutí prachu a tryskající vody (IEC 60529 - IP65)
- › Centrální šroub zajišťuje odolnost proti vibracím
- › Pro DC napájení dostupné s volitelnou deskou elektroniky opatřenou LED diodou a ochrannou diodou
- › Pro AC napájení dostupné s volitelnou deskou elektroniky opatřenou LED diodou, můstkovým usměrňovačem a varistorem
- › Běžný rozsah průměrů kabelu od 4 mm do 8 mm při použití různých těsnění
- › Hydraulické, pneumatické a elektromagnetické ovládací prvky, např. elektromagneticky ovládané ventily, tlakové snímače, měřiče průtoku
- › Poloha zemního kontaktu nastavitelná po 90°
- › Různé barvy tělesa konektoru – černý, šedý a transparentní

Popis funkce

Elektrické konektory poskytují rychlé a spolehlivé rozhraní pro připojení k hydraulickým a pneumatickým ventilům, tlakovým spínačům, motorovým pohonům a dalším elektricky poháněným průmyslovým a mobilním komponentám. Slouží také pro odpojení od uvedených komponent. Inovativní metoda připojení vodičů a uživatelsky přívětivá montáž umožňuje snadnou instalaci k elektrickému zařízení. Konektory jsou dostupné v provedeních s různými obvody za účelem splnění požadavků zákazníka na konkrétní aplikaci.

Označení	K1 a K5	K2 pro napětí do 50 V DC	K2 pro napětí nad 50 V DC	K3	K4
Schéma zapojení					

Technická data

Typ	Provedení elektroniky	Průměr kabelu v mm (in)	Rozsah teploty okolí v °C (°F)	Stupeň krytí
K1	bez elektroniky	6 - 8 (0.24 - 0.32)	-25 ... +90 (-13 ... +194)	IP65**
K2	LED dioda a ochranná dioda*	6 - 8 (0.24 - 0.32)	-25 ... +85 (-13 ... +185)	
K3	můstkový usměrňovač a varistor	6 - 8 (0.24 - 0.32)	-25 ... +90 (-13 ... +194)	
K4	můstkový usměrňovač, varistor a LED dioda	6 - 8 (0.24 - 0.32)	-25 ... +85 (-13 ... +185)	
K5	bez elektroniky	4 - 6 (0.16 - 0.24)	-25 ... +90 (-13 ... +194)	

* Dioda použitelná pro napětí do 50 V DC.

** Uvedený stupeň krytí IP platí pouze v případě správně spojených konektorů (samec + samice) s odpovídajícím stupněm krytí IP.

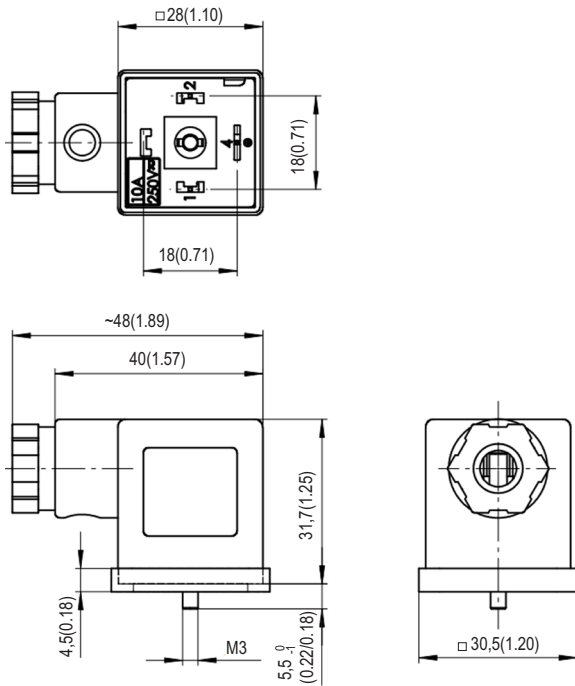
Utahovací moment plastové průchodky	1,8 ± 0,2 Nm (1.33 ± 0.15 lbf.ft)
Utahovací moment šroubů kontaktů (3x)	0,2 + 0,1 Nm (0.15 + 0.07 lbf.ft)
Utahovací moment centrálního upevňovacího šroubu	0,4 ± 0,1 Nm (0.30 ± 0.07 lbf.ft)
Průřez vodiče (žíly)	0,5 - 1,5 mm ² (0.0008 - 0.002 in ²)
Počet pólů	2 póly + země



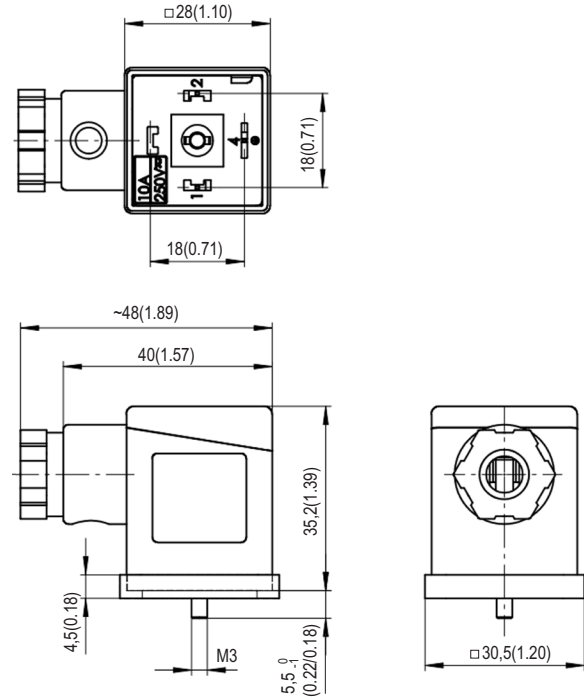
Při použití laněných vodičů je nutné jejich konce osadit dutinkami kvůli vytvoření dobrého elektrického spojení s upínacími kontakty v konektoru.
Průřez vodiče ovlivňuje jeho maximální proudovou zatížitelnost.

Rozměry v milimetrech (in)

Typ konektoru K1, K2 a K5



Typ konektoru K3 a K4



Objednací čísla a klíče

Objednací klíč	Objednací číslo	Objednací klíč	Objednací číslo
K1-G250AC/DC-10	16202200	K3-G250AC-1,5	16202400
K1-B250AC/DC-10	16202100	K3-B250AC-1,5	16202300
K2-TG230AC/DC-10	23927800	K4-G230AC-1,5	16203000
K2-TB230AC/DC-10	23927900	K4-B230AC-1,5	16202900
K2-TG110AC/DC-10	23927600	K4-G110AC-1,5	23929200
K2-TB110AC/DC-10	23927700	K4-B110AC-1,5	23929100
K2-TG024DC-1,5	16202800	K4-G024AC-1,5	23929000
K2-TB024DC-1,5	16202700	K4-B024AC-1,5	23928900
K3-G250AC-3	23929400	K5-G250AC/DC-10	16202600
K3-B250AC-3	23929300	K5-B250AC/DC-10	16202500

Objednací klíč

Konektory podle EN 175301-803, tvar A

S elektronikou v provedení

- bez elektroniky, průměr kabelu 6-8 mm (0.24-0.32 in) **K1**
- s LED diodou a ochrannou diodou*, průměr kabelu 6-8 mm (0.24-0.32 in) **K2**
- s můstkovým usměrňovačem a varistorem, průměr kabelu 6-8 mm (0.24-0.32 in) **K3**
- s můstkovým usměrňovačem, varistorem a LED diodou, průměr kabelu 6-8 mm (0.24-0.32 in) **K4**
- bez elektroniky, průměr kabelu 4-6 mm (0.16-0.24 in) **K5**

*Dioda použitelná pro napětí do 50 V DC.

Barva tělesa

- šedé **G**
- černé **B**
- transparentní mléčná barva (těleso), šedá průchodka **TG**
- transparentní mléčná barva (těleso), černá průchodka **TB**



Maximální proud
1,5
3
10

Typ napájení
AC
DC
AC/DC

Rozsah napájecího napětí

012	12 V ± 15 %
024	24 V ± 15 %
110	110 V ± 15 %
230	230 V ± 15 %
250	max. 250 V

Objednací klíč je uveden pouze pro ilustraci a slouží k popisu vlastností výrobku. Informace o možných kombinacích lze najít v tabulce běžně dostupných provedení, která jsou preferována. Označení, proveditelnost a dostupnost dalších provedení konzultujte s technickým oddělením výrobce.

Konektory metrické M12

KM*

Typ konektoru KM4-A-B
KM5-A-B



Typ konektoru KM4-S-B
KM5-S-B



Typ konektoru KM4-A-B-C1
KM4-A-B-C2



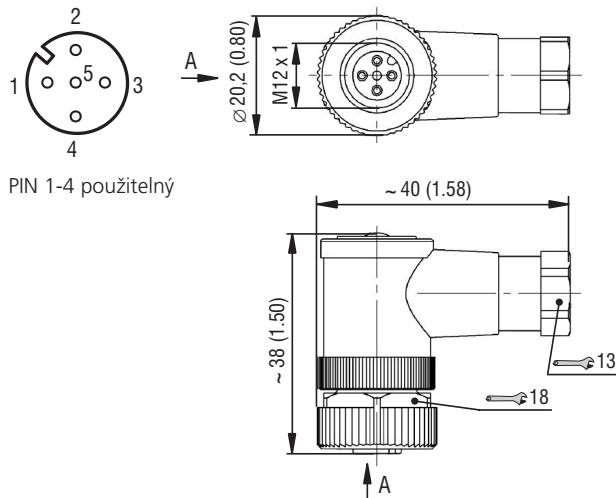
Technická data

Typ	Provedení elektroniky	Průměr kabelu v mm (in)	Rozsah teploty okolí v °C (°F)	Stupeň krytí
KM4-A-B	M12x1, 4-pól černý, lomený (250 V AC/DC)	6 - 8 (0.24 - 0.32)	-25 ... +90 (-13 ... +194)	IP67
KM4-S-B	M12x1, 4-pól černý, rovný (250 V AC/DC)			
KM4-A-B-C1	M12x1, 4-pól černý, lomený, 2m kabel (10 ... 36 V DC)	4,3 mm (0.17)	-25 ... +90 (-13 ... +194)	IP65 / IP67 / IP68* / IP69K
KM4-A-B-C2	M12x1, 4-pól černý, lomený, 5m kabel (10 ... 36 V DC)			
KM5-A-B	M12x1, 5-pól černý, lomený (30 V AC/DC)	4 - 6 (0.16 - 0.24)	-25 ... +85 (-13 ... +185)	IP67
KM5-S-B	M12x1, 5-pól černý, rovný	6 - 8 (0.24 - 0.32)	-40 ... +100 (-40 ... +212)	IP67

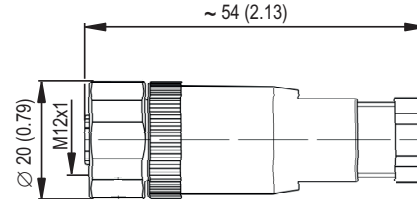
* IP68 zkušební podmínky: 1 m pod hladinou vody po dobu 7 dnů

Rozměry v milimetrech (in)

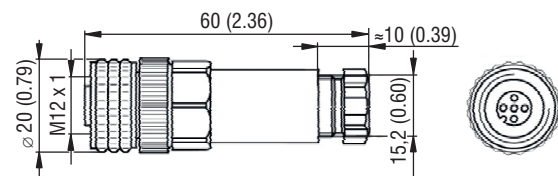
Typ konektoru KM5-A-B



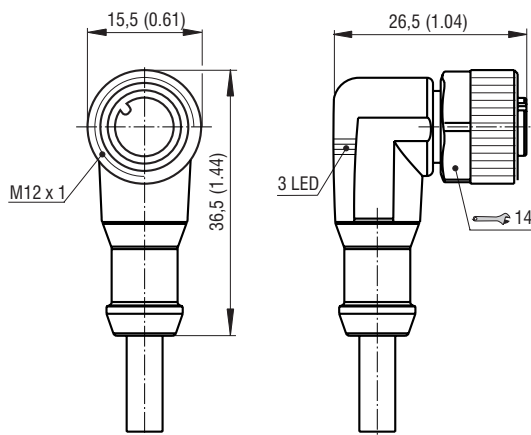
Typ konektoru KM5-S-B



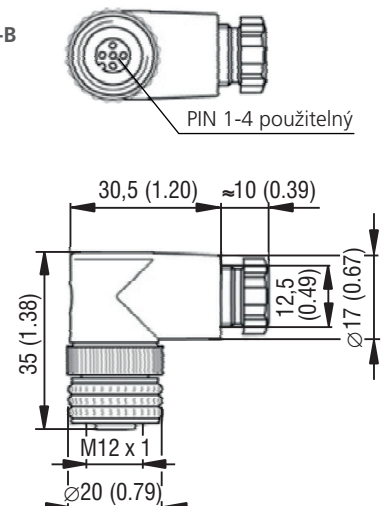
Typ konektoru KM4-S-B



Typ konektoru KM4-A-B-C1 a KM4-A-B-C2



Typ konektoru KM4-A-B



Objednávací klíč



Konektor metrický M12x1

Provedení konektoru

M12x1, 4-pól
M12x1, 5-pól

KM4
KM5

Provedení

lomený
rovný

A
S

Bez označení

C1
C2

Kabelové provedení

bez kabelu
2 m dlouhý kabel
5 m dlouhý kabel

Barva
černá

Dostupná provedení	Objednáací číslo
KM4-A-B	27940900
KM4-S-B	15634200
KM5-A-B	41349600
KM5-S-B	31614900
KM4-A-B-C1	41582300
KM4-A-B-C2	41825200

Označení, proveditelnost a dostupnost dalších provedení konzultujte s technickým oddělením.