

**Agregát na údržbu oleje**
**FA 016-1160**

snadné plnění a čištění · jmenovitý průtok do 16 l/min / 4.2 GPM · provozní tlak do 30 bar / 435 PSI



Agregát na údržbu oleje FA 016-1160

**Popis**
**FA 016-1160**

Agregát na FA 016-1160 usnadňuje plnění hydraulických a mazacích systémů a čištění oleje v těchto systémech.

**Použitelný až do 30 bar / 435 PSI**

Agregát byl konstruován pro použití do 30 bar / 435 PSI plnicího nebo systémového tlaku. To umožňuje např. plnění a filtrování převodové kapaliny přes bloky ventilů.

**Kapacita zadržovaných nečistot**

Hodnoty zadržovaných nečistot v gramech byly stanoveny testem zanesení ISO MTD podle požadavků ISO 16889.

**Hydraulické kapaliny**

 Minerální oleje a biologicky odbouratelné hydraulické kapaliny (HEES a HETG, viz Technická doporučení 00.20).  
 Jiné kapaliny na vyžádání.

Technická data	
Jmenovitý objemový průtok	16 l/min** / 4.2 GPM**
Jemnost filtrace	$\bar{\beta}_{3(c)} = 200^*$
Kapacita zadržovaných nečistot	280 g*
Elektromotor	1f 230 V AC / 50 Hz; 1,5 kW, n = 3000 min <sup>-1</sup>
Hmotnost	cca 30 kg / 66 lbs
Rozsah teploty kapaliny / Rozsah viskozity	0 °C ... +60 °C +32 °F ... +140 °F
Nepřetržitý provoz min.	15 mm <sup>2</sup> /s / 70 SUS
Nepřetržitý provoz max.	400 mm <sup>2</sup> /s / 1,860 SUS
Rozsah teploty okolí	0 °C ... +50 °C +32 °F ... +122 °F
Provozní tlak	max. 30 bar / 435 PSI
Indikátor zanesení	optický indikátor rozdílů tlaků

\*Hodnoty v gramech byly stanoveny testem zanesení ISO MTD podle ISO 16889

\*\*Hodnoty určeny při 50 Hz. Při 60 Hz budou hodnoty vyšší průměrně o 20 %

**Objednací kód:**

FA 016-1160

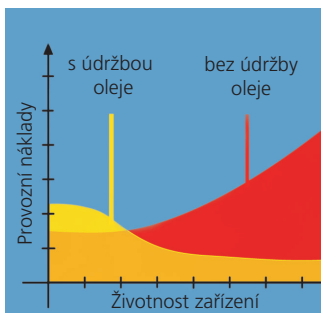
**Vyměnitelná filtrační vložka, objednací kód:**

V7.1220-163



### Kompaktní a připravený k připojení

Agregát FA 016-1160 je připravený k připojení hadic a filtrační vložky.



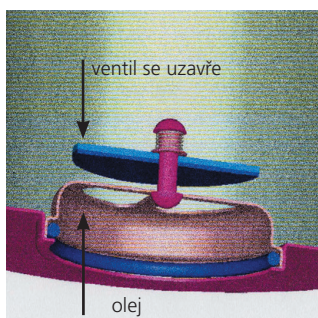
### Hospodárny

Agregát na údržbu kapalin FA 016-1160 poskytuje ochranu, která prodlužuje životnost strojního zařízení. Tato ochrana přináší přímou návratnost investic prostřednictvím delších servisních intervalů a snížení doby prostojů stroje.



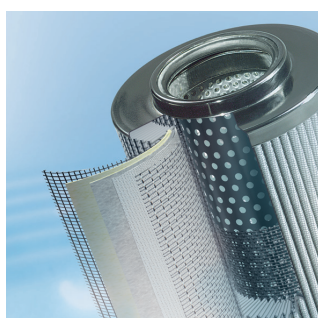
### Snadná výměna filtrační vložky

Filtrační vložku lze vyjmout z tělesa filtru současně s jeho víkem. Ventil zabraňující zpětnému vnikání nečistot do systému zajišťuje, že veškeré usazeniny tvořené pevnými částicemi jsou vyjmuty spolu s filtrační vložkou.



### Snadná výměna filtrační vložky

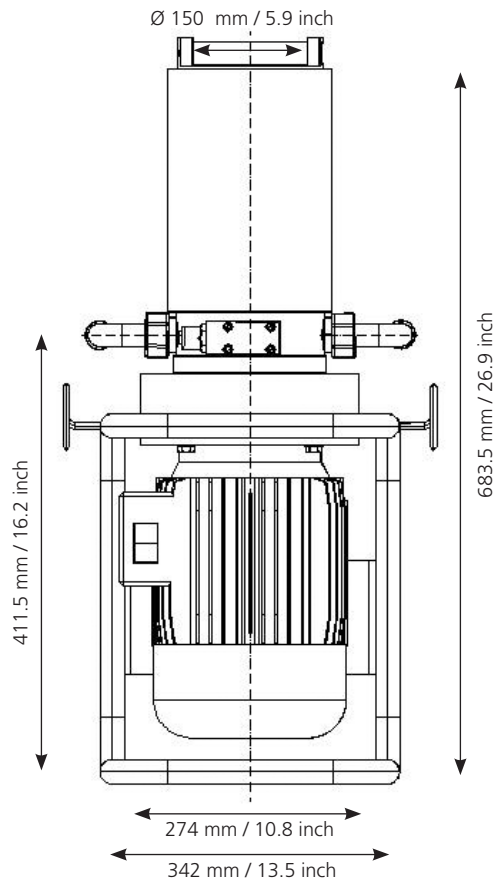
Filtrační vložku lze vyjmout z tělesa filtru současně s jeho víkem. Ventil zabraňující zpětnému vnikání nečistot do systému zajišťuje, že veškeré usazeniny tvořené pevnými částicemi jsou vyjmuty spolu s filtrační vložkou.



### Kvalitu tvoří detaily

Klíčovou součástí filtračních agregátů FA 016-1160 je ultrajemná filtrační vložka EXAPOR®MAX 2. Vysoká úroveň filtrace chrání systém před vniknutím nečistot při plnění olejem.

## Rozměry



## Hydraulické schéma

