

Filtrační agregát pro paralelní filtraci

FNAPC1 045

s monitorováním stavu oleje · jmenovitý objemový průtok do 45 l/min / 12 GPM · provozní tlak do 7 bar / 101 PSI



Filtrační agregát pro paralelní filtraci FNAPC1 045



Monitor částic OPCOM



LubCos monitorování stavu oleje / vlhkosti

Popis

Použití

Vhodné pro použití v hydraulických a mazacích systémech.

Výkonové vlastnosti

Ochrana proti opotřebení:

Ultra jemná filtrační vložka EXAPOR®MAX 2 zajišťuje splnění nejnáročnějších požadavků na třídu čistoty i při maximálním průtoku. Vysoká separační účinnost a vynikající kapacita jímání nečistot zajišťuje maximální ochranu stroje. Díky těmto vlastnostem nabízí filtrační jednotka FNAPC1 045 ekonomické řešení pro naše zákazníky.

Filtrování s monitorováním stavu oleje:

Kromě účinné filtrace poskytuje FNAPC1 045 nepřetržitě monitorování stavu oleje. Tato funkce výrazně zvyšuje spolehlivost a produktivitu hydraulického systému.

Jednotka může být vybavena jedním nebo dvěma snímači: Snímačem částic OPCOM trvale monitorujícím aktuální třídu čistoty oleje.

Druhý snímač lze dodat ve dvou verzích.

Se snímačem vlhkosti LubCos H2O měřícím teplotu a relativní vlhkost oleje nebo se snímačem LubCos H2O+II sledujícím relativní vlhkost, teplotu, permitivitu a vodivost. Tento snímač je připraven pro průběžné zjišťování stavu oleje. Závady tak mohou být odhaleny včas nebo jim lze zcela předejít. Nabízí se tak možnost předcházet poruchám stroje a prodloužit intervaly údržby a výměny oleje.

Speciální konstrukční prvky

Víko tělesa:

Vyklápěcí madla na krytu usnadňují otevírání.

Kompaktní provedení:

Tělo filtru, vnitřní zubové čerpadlo a elektromotor jsou spojeny šrouby a tvoří jeden celek. Kromě připojovacího vedení k bloku snímačů a sací / výtlačkové hadice nejsou potřeba žádné další trubky nebo hadice.

Retenční ventil:

Ve spodní části filtrační vložky, v místě, kde vytéká olej ven z vložky, je umístěn retenční ventil. Jeho funkcí je zadržování nečistot ve filtrační vložce, zavěšené na víku, při vyjímání filtrační vložky z tělesa. Ventil se uzavře a usazené nečistoty jsou tak odstraněny spolu s filtrem. Vzhledem ke konstrukci víka lze výměnu filtračních vložek provádět téměř bez ztráty oleje.

Přepínací kulový ventil:

slouží k přepínání mezi dvěma základními pracovními režimy: "filtrování" a "čerpání bez filtrování".

Filtrační vložka

Kapalina proudí filtrem ze středu směrem na povrch.
Výhody technologie skládání filtračního materiálu do hvězdy:

- › velká filtrační plocha
- › nízké tlakové ztráty
- › vysoká kapacita jímání nečistot
- › dlouhé intervaly údržby

Použité materiály

Čerpadlo: litina, ocel
Těleso filtru: slitina hliníku úprava práškovou barvou RAL 5015
Víko: slitina hliníku
Těsnění: NBR (FPM na vyžádání)
Filtrační vložka: EXAPOR®MAX 2 - netkaný, vícevrstvý materiál z anorganických mikrovláken
EXAPOR®AQUA - kombinace vrstev absorbujících vodu a vícevrstvého materiálu z anorganických mikrovláken

Poznámky

Jiné barvy tělesa filtru jsou dostupné na vyžádání.

Technické parametry

Jmenovitý průtok

do 45 l/min při $v = 35 \text{ mm}^2/\text{s}$ /
do 12 GPM při $v = 162 \text{ SUS}$

Připojení

Připojovací závit podle ISO 228
(viz Rozměrový náčrt)

Jemnost filtrace

3 $\mu\text{m(c)}$... 10 $\mu\text{m(c)}$ pro EXAPOR®MAX 2
odděluje pevné částice
3 $\mu\text{m(c)}$... 7 $\mu\text{m(c)}$ pro EXAPOR®AQUA
odděluje vodu a pevné částice

Kapacita zanesení

Hodnoty v gramech byly stanoveny testem zanesení ISO MTD podle ISO 16889.
(viz Objednávací klíč, tabulka Filtrační vložka).

Hydraulické kapaliny

Minerální oleje a biologicky odbouratelné hydraulické kapaliny (HEES a HETG, viz Technická doporučení 00.20).

Rozsah teploty kapaliny

0 °C ... +65 °C / +32 °F ... +149 °F
(viz také rozsah viskozity)

Rozsah teploty okolí

0 °C ... +50 °C / +32 °F ... +122 °C

Příslušenství

Elektrický a / nebo optický indikátor zanesení lze objednat spolu s agregátem pro paralelní filtrace.
Pro výběr správného indikátoru zanesení viz tab. Indikátory zanesení v Objednávacím klíči.
Indikátor zanesení je možné objednat také samostatně.
Rozměry a další technické informace k indikátorům zanesení viz katalogový list 60.20 a 60.30.

Rozsah viskozity*

15 - 600 mm^2/s - agregát s elektromotorem 230 nebo 400 V AC
15 - 450 mm^2/s - agregát s elektromotorem 110 - 120 V AC

*Přesné měření třídy čistoty je možné v rámci rozsahu viskozity 15 mm^2/s / 70 SUS až 150 mm^2/s / 695 SUS.

Maximální sací výška

2 m / 6.6 ft - první použití / nenaplněno
6 m / 20 ft - provozní režim

Provozní tlak

Max. 7 bar / 101 PSI,
tlaková ochrana pomocí tlakového přepouštěcího ventilu

Provozní poloha

Vertikální, blok čerpadla dole

Doporučená kapacita nádrží

500 l / 130 gal. a vyšší
Paralelní filtrační agregáty pro nádrže s menší objemovou kapacitou než 500 l / 130 gal. viz katalogový list 80.40.

FNAPC1 045 / - -

| Typ filtračního agregátu | Kód |
|---|--------|
| Filtr. agregát pro paralelní filtraci s monitorem částic OPCom* | FNAPC1 |

| Jmenovitý objemový průtok | Kód |
|---------------------------|-----|
| 45 l/min / 11.9 GPM** | 045 |

| Filtrační vložka | | | | Kód |
|------------------|--|-------------------------|-------------------------------------|-------------|
| | jemnost filtrace $\beta=200$ kapacita jímání nečistot pro jmen. průtok 45 l/min / 11.9 GPM | kapacita jímání vody | náhradní filtrační vložka kód | |
| EXAPOR®MAX 2 | 3 μ m | 1950 g | - | V7.1560-103 |
| EXAPOR®MAX 2 | 5 μ m | 1980 g | - | V7.1560-03 |
| EXAPOR®MAX 2 | 10 μ m | 2020 g | - | V7.1560-06 |
| EXAPOR®AQUA | 7 μ m | 590 g | 1520 ml | Y7.1560-05 |

| Elektromotor** | | | | | Kód |
|--------------------|-----------|--|-----------------|--------------|-------|
| počet fází, napětí | frekvence | elektrické zapojení (viz poslední strana) | příkon | jm. proud | |
| 3~ 400/460 VAC | 50/60 Hz | 1: Y hvězda (standardní) | 1,1 kW (1,5 hp) | 2,8 A | 40050 |
| 3~ 230/265 VAC | 50/60 Hz | 1: Δ trojúhelník | 1,1 kW (1,5 hp) | 4,8 A | |
| 1~220-240 VAC | 50/60 Hz | 2 | 1,1 kW (1,5 hp) | 7,2 A | 23050 |
| 1~110-120 VAC | 50/60 Hz | 2 | 0,75 kW (1 hp) | 10,5 A | 11050 |

| Indikátor zanesení | | | | | Kód |
|--|------------------------|-----------|----------------|-------|-----|
| typ | kód indikátoru | připojení | datový list č. | | |
| indikátor zanesení - snímač rozdílu tlaků | optický | DG 042-04 | příruba | 60.30 | OD |
| | elektrický | DG 041-31 | příruba | 60.30 | ED |
| | elektrický+ optický | DG041-44 | příruba | 60.30 | EOD |

| Snímač stavu oleje | | | Kód |
|---|----------------------------|----------------|-----|
| parametr měření | kód snímače | datový list č. | |
| relativní vlhkost teplota | LubCos H ₂ O | 100.00 | |
| relativní vlhkost teplota relativní permitivita vodivost | LubCos H ₂ O+II | 100.05 | |
| bez snímače stavu oleje | | | X |

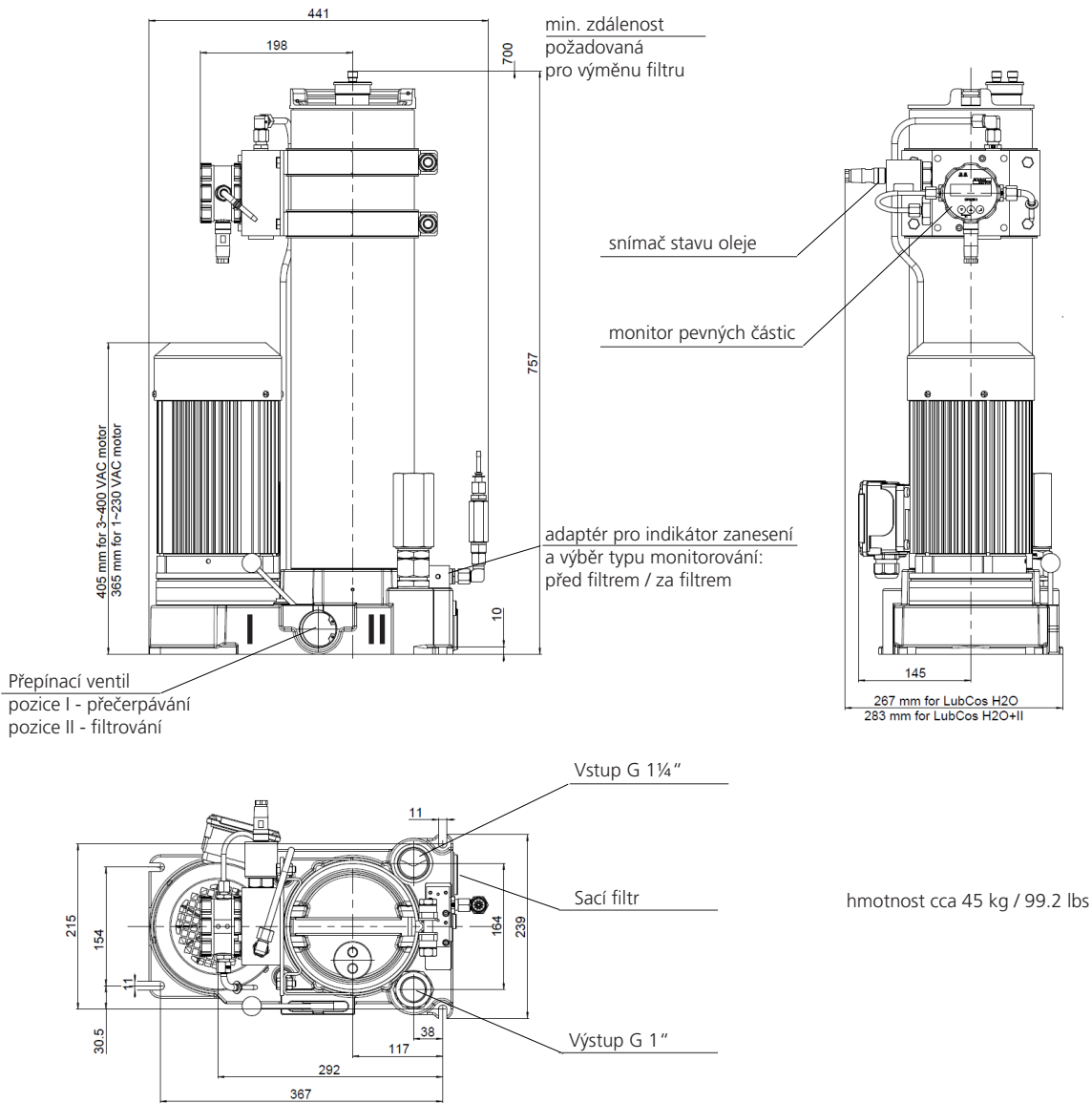
| Typ monitorování | Hydraulické schéma | Kód |
|------------------|--------------------|-----|
| před filtrem | 1 | |
| za filtrem | 2 | D |

* Monitor částic OPCom je z výroby namontován v každé verzi filtrační jednotky. V případě potřeby může zákazník snímač stavu dodatečně zakódovat.

**Hodnoty určeny při 50 Hz. Při 60 Hz budou hodnoty vyšší průměrně o 20 %.

Příklad objednávky:

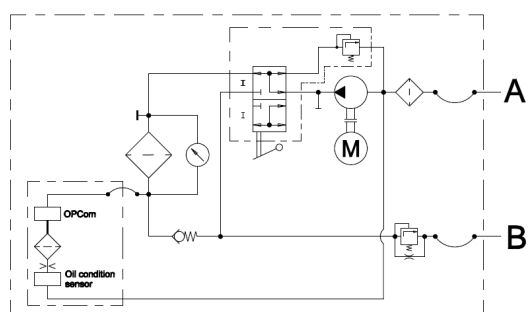
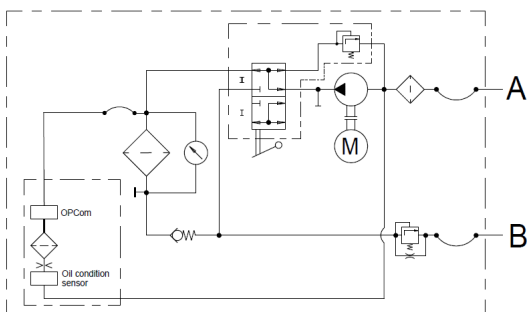
FNAPC1 045V003/40050-ED-H agregát pro paralelní filtraci s monitorem částic OPCom, filtrační vložkou 3 μ m, 3 f elektromotorem, snímačem rozdílu tlaků, snímačem vlhkosti LubCos H₂O. Typ monitorování: před filtrem.



Hydraulická schémata

1 - Měření před filtrem

2 - Měření za filtrem



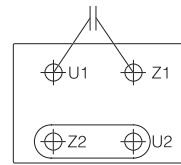
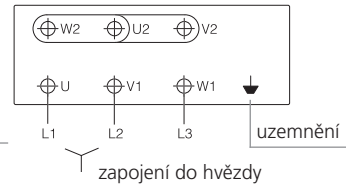
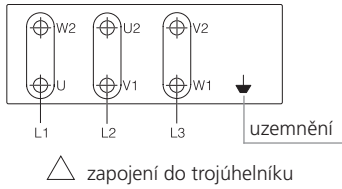
Zapojení elektromotoru

1:
3 f elektromotor
230/400 V AC 50 Hz T/Y
265/460 V AC 60 Hz T/Y

2:
1 f elektromotor
110 - 120 V AC, 50/60 Hz
220 - 240 V AC, 50/60 Hz

Zapojení do trojúhelníku

Zapojení do hvězdy (standard)



Zajišťování kvality

Řízení kvality podle DIN EN ISO 9001

Z důvodu zajištění stabilní kvality výrobních procesů i výrobků podléhají filtrační vložky ARGO-HYTOS nejpřísnějším kontrolám a testování podle následujících norem ISO:

| | |
|-----------|---|
| ISO 2941 | Odolnost proti zhroucení a roztržení |
| ISO 2942 | Bubble Point Test – kontrola těsnosti a jakosti montáže |
| ISO 2943 | Kompatibilita materiálu s provozními médii |
| ISO 3968 | Hydraulika. Filtry. Stanovení průtokové charakteristiky |
| ISO 16889 | Multipass-Test (stanovení jemnosti filtrace a kapacity vložky) |
| ISO 23181 | Stanovení odolnosti proti kolapsu při průtoku kapaliny s vysokou viskozitou |

Kontroly kvality, provázející celý proces výroby a montáže, zaručují těsnost a spolehlivost našich filtrů.

Uvedená vyobrazení nemusí vždy přesně odpovídat originálu. Za mylně uvedené údaje nepřebírá ARGO-HYTOS žádnou právní odpovědnost.