

Filtrační agregát pro paralelní filtraci**FNA1 008 / 016**

provozní tlak do 4 bar / 58 PSI · jmenovitý objemový průtok do 19 l/min / 5.0 GPM



Filtrační agregát pro paralelní filtraci FNA1

Popis**Použití**

Filtrační agregáty pro paralelní filtraci vhodné pro použití v hydraulických a mazacích systémech.

Výkonové vlastnosti*Ochrana proti opotřebení:*

Pomocí filtračních vložek, které splňují nejvyšší nároky na třídu čistoty oleje a se schopností zadržování velkého objemu nečistot.

Ochrana zařízení před funkčními poruchami:

Pomocí nepřetržité filtrace pevných částic lze dosáhnout vynikajících tříd čistoty oleje. Snižuje se tak množství poruch stroje způsobených znečištěním a prodlužuje se interval údržby i interval výměny oleje.

Speciální konstrukční prvky*Víko tělesa:*

Víko filtru lze otevřít bez použití speciálních pomocných nástrojů.

Kompaktní provedení:

Unikátní řešení víka umožňuje výměnu filtrační vložky bez úniku oleje. Kromě připojovacího vedení nejsou potřeba žádné další trubky nebo hadice. Další předností filtračního agregátu je nízká spotřeba a minimální provozní hluchost.

Tlakový přepouštěcí ventil:

Integrovaný PRV (pressure relief valve) chrání proti přetížení.

Retenční ventil:

Ve spodní části filtrační vložky, v místě, kde vytéká olej ven z vložky, je umístěn retenční ventil. Jeho funkcí je zadržování nečistot ve filtrační vložce, zavěšené na víku, při vyjímání filtrační vložky z tělesa. Ventil se uzavře a usazené nečistoty jsou tak odstraněny spolu s filtrem. Vzhledem ke konstrukci víka lze výměnu filtračních vložek provádět téměř bez ztráty oleje.

Filtrační vložky

Kapalina proudí filtrem ze středu směrem na povrch.

Výhody technologie skládání filtračního materiálu do hvězdy:

- › velká filtrační plocha
- › nízké tlakové ztráty
- › vysoká kapacita jímání nečistot
- › dlouhé intervaly údržby

Údržba filtru

Indikátor zanesení stanoví správný čas údržby, což zajišťuje optimální využití životnosti filtru.

Použité materiály

Těleso čerpadla:	slitina hliníku
Těleso filtru:	ocel
Víko:	slitina hliníku
Těsnění:	NBR (FPM na vyžádání)
Filtrační materiál:	EXAPOR®MAX 2 - netkaný, vícevrstvý materiál z anorganických mikrovláken

Příslušenství

Pod obj. kódem FNA 008.1700 je k dispozici montážní sada, která usnadňuje montáž sacího a výtlačného potrubí na stávající plnicí / ventilační zátku umístěnou na nádrži.

Elektrický a / nebo optický indikátor zanesení lze objednat spolu s agregátem pro paralelní filtraci.

Pro výběr správného indikátoru zanesení viz tab. Indikátory zanesení v Objednací klíči.

Indikátor zanesení je možné objednat také samostatně.

Rozměry a další technické informace k indikátorům zanesení viz katalogový list 60.30.

Hydraulické armatury a hadice pro instalaci agregátu do systému jsou k dispozici na vyžádání.

Pro instalaci do filtračních chladicích okruhů je k dispozici na vyžádání verze s obtokovým ventilem.

Technické parametry

Jmenovitý průtok

do 19 l/min při $v = 35 \text{ mm}^2/\text{s}$ /

do 5 GPM při $v = 162 \text{ SUS}$

Rozsah viskozity

15 - 250 mm^2/s / 70 - 1160 SUS - nepřetržitý provoz

15 - 400 mm^2/s / 70 - 1860 SUS - krátkodobý provoz

Filtrační agregát pro paralelní filtraci oleje s vyšší viskozitou (do 1500 mm^2/s / 6950 SUS)

viz datový list FNA1HV 008 / 016 č. 80.41

Připojení

Připojovací závit podle ISO 228

(viz Objednací klíč a Rozměrový náčrt)

Jemnost filtrace

3 $\mu\text{m(c)}$... 10 $\mu\text{m(c)}$ pro EXAPOR®MAX 2

odděluje pevné částice

3 $\mu\text{m(c)}$... 7 $\mu\text{m(c)}$ pro EXAPOR®AQUA

odděluje vodu a pevné částice

Kapacita jímání nečistot

Hodnoty v gramech byly stanoveny testem zanesení ISO MTD podle ISO 16889

(viz Objednací klíč, tabulka Filtrační vložka).

Hydraulické kapaliny

Minerální oleje a biologicky odbouratelné hydraulické kapaliny (HEES a HETG, viz Technická doporučení 00.20).

Rozsah teploty kapaliny

0 °C ... +65 °C / +32 °F ... +149 °F

(viz také rozsah viskozity)

Rozsah teploty okolí

0 °C ... +50 °C / +32 °F ... +122 °C

Sací výška

max. 1 m / 3.28 ft (nenaplněno)

max. 6 m / 19.69 ft (při provozních podmínkách)

Provozní tlak

Max. 4 bar / 58 PSI,

tlaková ochrana pomocí tlakového přepouštěcího ventilu

Provozní poloha

Vertikální, motor dole

Doporučený objem nádrže

FNA1 008: do 800 l / 200 gal

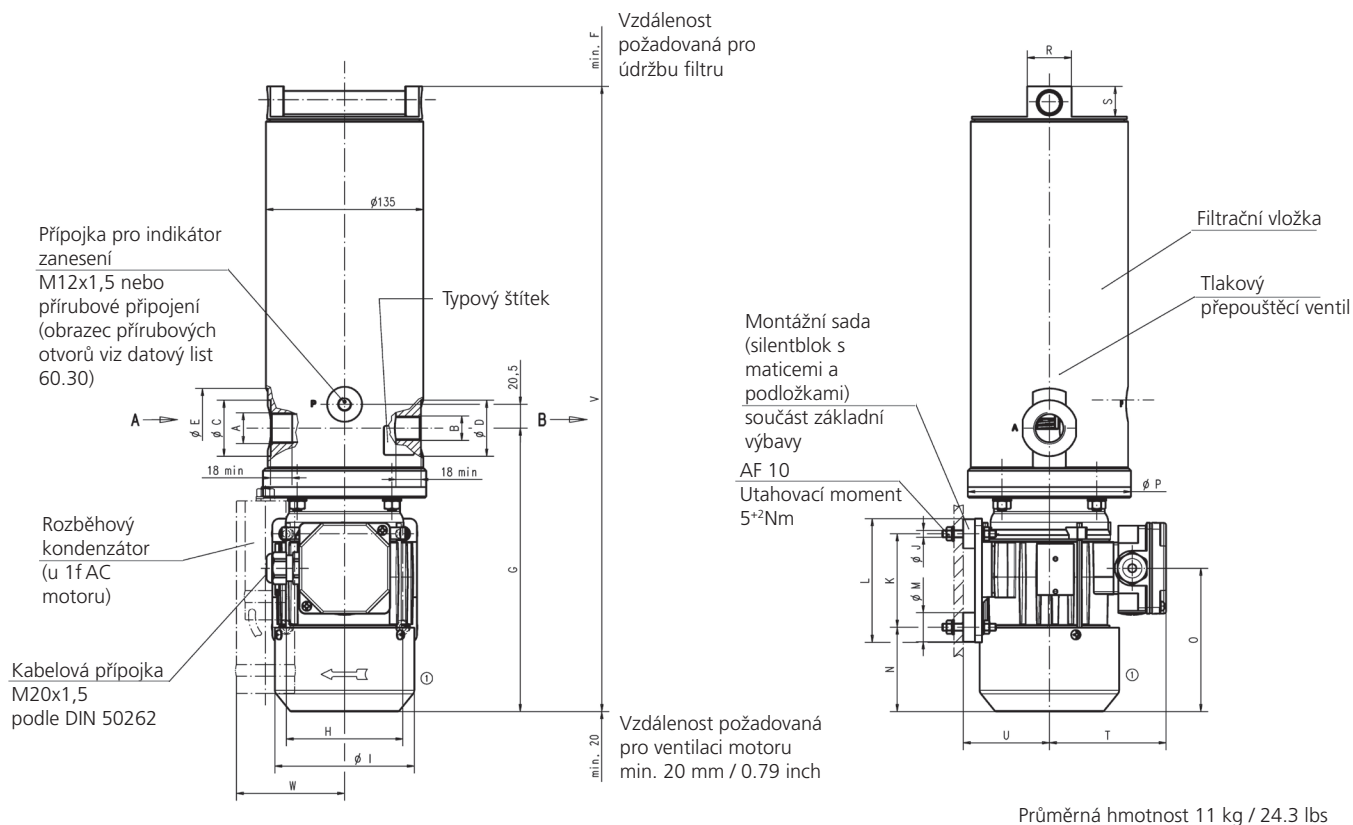
FNA1 016: do 1500 l / 400 gal

Filtrační agregáty pro paralelní filtrování oleje v nádržích o objemu větším než 1500 l / 400 gal, viz katalogový list FNA 045 č. 80.50.

Typ filtračního agregátu		Kód				
agregát pro paralelní filtraci		FNA1				
Jmenovitý objemový průtok*		Kód				
8 l/min / 2.11 GPM		008				
16 l/min / 4.23 GPM		016				
Připojení		Kód				
Velikost	typ podle rozměrů č.					
vstup: G ^{3/4} výstup: G ^{1/2}	1 nebo 2	G				
vstup: 1 ^{1/16} -12 UN-2B výstup: 3/4-16 UN-2B	3 nebo 4	U				
Filtrační vložka					Kód	
		jemnost filtrace β=200) kapacita jímání nečistot podle ISO 16889 / kapacita jímání vody		náhradní filtrační vložka		
		FNA1 008	FNA1 016			
EXAPOR®MAX 2	3 μm	490 g	280 g	V7.1220-113	V003	
EXAPOR®MAX 2	5 μm	460 g	270 g	V7.1220-13	V005	
EXAPOR®MAX 2	10 μm	340 g	190 g	V7.1220-06	V010	
EXAPOR®AQUA	7 μm	145 g / 320 ml	85 g / 190 ml	Y7.1220-05	Y007	
EXAPOR®AQUA	3 μm	165 g / 340 ml	105 g / 205 ml	Y7.1220-113	Y003	
Elektromotor*					Kód	
(jiné motory na dotaz)						
počet fází, napětí	frekvence	příkon* FNA 1 008 / 016	typ elektrického zapojení	typ podle rozměrů č.		
3~400/460 VAC	50/60 Hz	0,25 / 0,45 kW	1	1 nebo 3	40050	
1~230 VAC	50/60 Hz	0,25 / 0,45 kW	2	2 nebo 4	23050	
1~110 VAC	50/60 Hz	0,25 / 0,45 kW	2	2 nebo 4	11050	
Indikátor zanesení						Kód
	typ	kód indikátoru	datový list č.	připojení	hydraul. symbol	
manometer	optický	DG 200-16	60.20	M12 x 1.5	1	O
tlakový spínač	elektrický	DG 813-21	60.20	M12 x 1.5	2	E
tlakový spínač	optický / elektrický	DG 815-12	60.20	M12 x 1.5	3	EO
	bez indikátoru			M12 x 1.5	4	X
,	optický	DG 042-01	60.30	příruba	5	OD
	elektrický	DG 041-31	60.30	příruba	6	ED
	elektrický + optický	DG 041-44	60.30	příruba	7	EOD
	bez indikátoru			příruba	8	XD

*Hodnoty určeny při 50 Hz. Při 60 Hz budou hodnoty vyšší průměrně o 20 %.
Verze s DC motorem 24 nebo 12 V viz datový list FNA 014 č. 80.35

Rozměrový náčrt



Rozměry v mm

Typ*	A	B	C	D	E	F	G	H	I	J	K	L	M
1	G ^{3/4}	G ^{1/2}	48	48	68	340	243	100	120	M6	80	106	25
2	G ^{3/4}	G ^{1/2}	48	48	68	340	243	100	120	M6	80	106	25
3	1 ^{1/16} -12 UN-2B	3/4-16 UNF-2B	41	30	68	340	243	100	120	M6	80	106	25
4	1 ^{1/16} -12 UN-2B	3/4-16 UNF-2B	41	30	68	340	243	100	120	M6	80	106	25

Typ*	N	O	P	R	S	T	U	V	W				
1	72	123	140	38	26	101	74	535	-				
2	72	123	140	38	26	101	74	535	100				
3	72	123	140	38	26	101	74	535	-				
4	72	123	140	38	26	101	74	535	100				

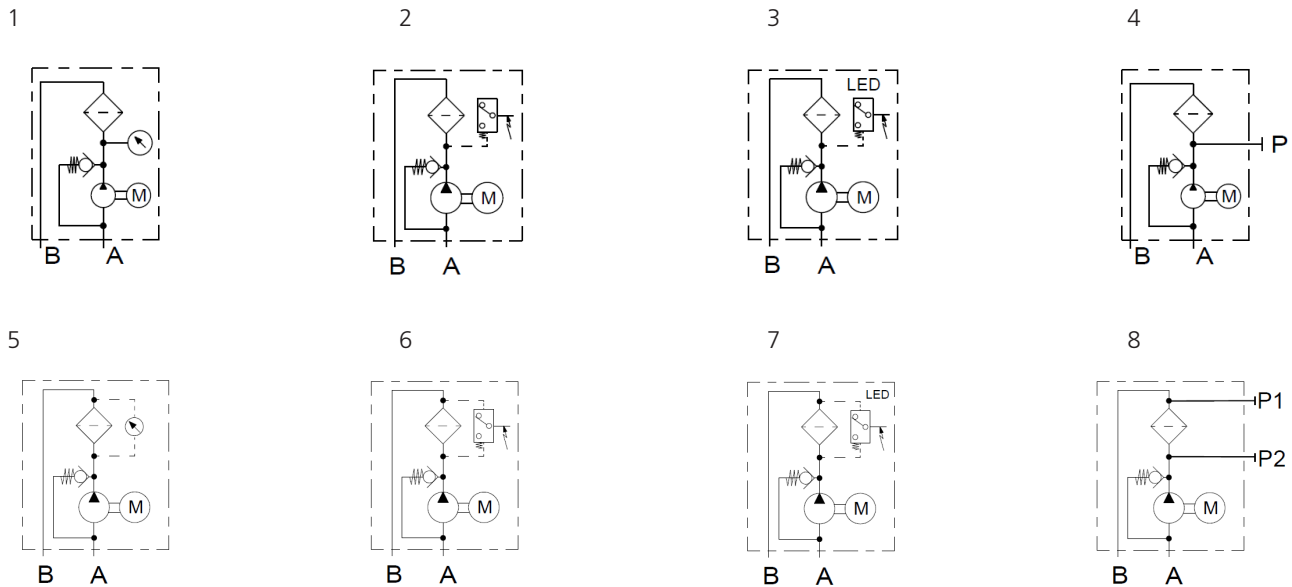
Rozměry v inch

Typ*	A	B	C	D	E	F	G	H	I	J	K	L	M
1	G ^{3/4}	G ^{1/2}	1.89	1.89	2.68	13.39	9.57	3.94	4.72	M6	3.15	4.17	0.98
2	G ^{3/4}	G ^{1/2}	1.89	1.89	2.68	13.39	9.57	3.94	4.72	M6	3.15	4.17	0.98
3	1 ^{1/16} -12 UN-2B	3/4-16 UNF-2B	1.61	1.18	2.68	13.39	9.57	3.94	4.72	M6	3.15	4.17	0.98
4	1 ^{1/16} -12 UN-2B	3/4-16 UNF-2B	1.61	1.18	2.68	13.39	9.57	3.94	4.72	M6	3.15	4.17	0.98

Typ*	N	O	P	R	S	T	U	V	W				
1	2.83	4.84	5.51	1.50	1.02	3.98	2.91	21.06	-				
2	2.83	4.84	5.51	1.50	1.02	3.98	2.91	21.06	3.94				
3	2.83	4.84	5.51	1.50	1.02	3.98	2.91	21.06	-				
4	2.83	4.84	5.51	1.50	1.02	3.98	2.91	21.06	3.94				

*Typ rozměrů viz Objednávací klíč (tabulka Elektromotor)

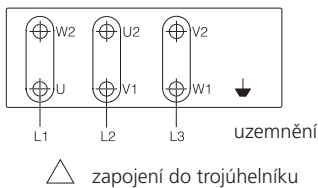
Hydraulická schémata



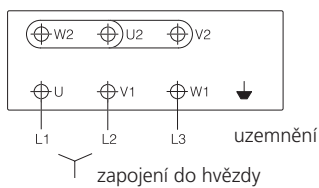
Elektrická zapojení

1

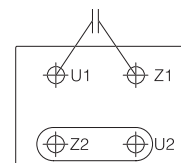
Zapojení elektromotoru do trojúhelníku



Zapojení elektromotoru do hvězdy



2



Objednací klíč

FNA1 016G-V003/23050-E

Filtrační agregát pro paralelní filtraci se jmenovitým objemovým průtokem 16 l/min / 4.23 GPM, vstupní port G³/₄, výstupní port G¹/₂, filtrační vložka EXAPOR[®]MAX 2, jemnost filtrace 3 μm, elektromotor 1f 230 V AC a elektrický indikátor zanesení.

Typ rozměrů: 2

Poznámky:

V tabulce Přehled typů jsou uvedeny standardní možnosti filtrů pro paralelní filtraci. V případě zájmu o další varianty kontaktujte výrobce.

Uvedená vyobrazení nemusí vždy přesně odpovídat originálu. Za mylně uvedené údaje nepřebírá ARGO-HYTOS žádnou právní odpovědnost.