

FA2 016 · FAPC2 016



Servisní filtrační agregát FA2 016



Servisní filtrační agregát FAPC2 016

- › Snadné plnění a čištění oleje
- › Kompaktní design, nenáročná manipulace
- › Vysoký filtrační výkon
- › Volitelně: s monitorem částic a uchováváním dat

Popis

FA2 016

Servisní filtrační agregát FA2 016 je vhodný pro snadné plnění i pro paralelní filtraci hydraulických a mazacích systémů.

Kompaktní design a nenáročná obsluha

Kompaktní konstrukce umožňuje snadný přístup k olejové nádrži. Agregát FA2 016 je připravený k připojení přibalených hadic. Zbytky oleje z hadic se shromažďují v olejové vaně.

Ochrana součástí zařízení díky ultrajemné filtraci oleje

Klíčovou součástí filtračních agregátů FA2 016 a FAPC2 016 je ultrajemná filtrační vložka. Vysoká účinnost filtračních vložek zaručuje výbornou úroveň čistoty oleje a tím i vysokou ochranu součástí zařízení proti opotřebení.

Velká kapacita jímání nečistot filtračních vložek má příznivý vliv na hospodárnost provozu filtračního agregátu.

FAPC2 016: filtrace & monitorování čistoty oleje

Agregát FA2 016 je možné vybavit monitorem částic. Monitor částic OPCOM ARGO-HYTOS nepřetržitě sleduje dosaženou třídu čistoty oleje při plnění nebo při čištění oleje.

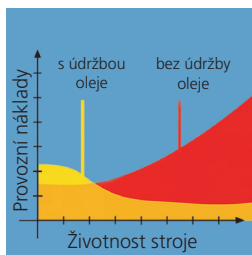
K přepínání volby místa sledování třídy čistoty se používá kulový ventil. Čistotu kapaliny lze sledovat „za filtrem“ (např. při plnění systémů) nebo „před filtrem“ (např. při čištění oleje již naplněného systému).

Na displeji monitoru částic OPCOM jsou znázorněna pořadová čísla velikostí částic podle normy ISO 4406:1999, NAS 1638, SAE AS 4059 nebo GOST 17216.

FAPC2 016 může uložit až 3000 sad uživatelských nastavení. PC software pro záznam dat a reprezentaci naměřených hodnot si můžete stáhnout zdarma na www.argo-hytos.com. Data mohou být přenášena do počítače přes USB port, takže lze jejich vývoj znázornit formou grafu nebo tabulky.

Snadná přeprava

Pro usnadnění transportu agregátů FA2 016 a FAPC2 016 je možno použít přepravní (dvoukolý) vozík s hákem, na který se zavěsí agregát ve svislé poloze - pro více informací viz kapitola Příslušenství.



Hospodárny

Servisní filtrační agregát FA2 016 · FAPC2 016 nabízí ochranu, která přispívá k prodloužení životnosti strojů. Tato ochrana poskytuje přímou návratnost investic prostřednictvím prodloužených servisních intervalů a zvýšené dostupnosti stroje.



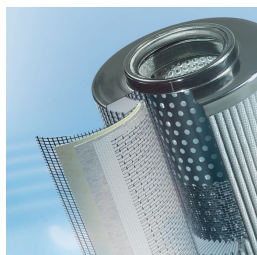
Přenosný v libovolné poloze

Díky kompaktnímu provedení lze agregát FA2 016 · FAPC2 016 snadno přenášet a používat i v nepřístupných místech hydraulických systémů. Hadice a elektrické kabely lze upevnit přímo na servisní agregát. Pro provoz a přepravu přenosného agregátu je vhodná vzpřímená i horizontální poloha.



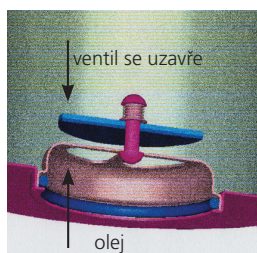
Snadná výměna filtrační vložky

Filtrační vložka se vysune z tělesa filtru spolu s víkem bezpoužití jakýchkoli nástrojů. Retenční ventil zajišťuje, aby při vyjímání filtrační vložky byly pevné částice nečistot vyjmuty spolu s filtrační vložkou.



Kvalitu tvoří detaily

Klíčovou součástí filtračních agregátů FA2 016 · FAPC2 016 je filtrační vložka EXAPOR®. Vysoká účinnost separace a vysoká kapacita jímání nečistot zajišťuje maximální úroveň čistoty a intervaly údržby v souladu s praktickými potřebami.



Bezúdržbové těleso filtru díky jedinečné technologii filtrační vložky

Kapalina proudí filtrační vložkou zevnitř směrem ven. Vestavěný retenční ventil pro zachycení nečistot se při vyjímání filtrační vložky automaticky uzavře, čímž je zajištěno, že všechny nečistoty budou odstraněny z tělesa společně s vložkou.



Řízené čištění oleje pomocí monitoru částic OPCom

Servisní agregát FA2 016 · FAPC2 016 je možné doplňkově vybavit monitorem částic OPCom, který sleduje čistotu oleje během procesu filtrování nebo plnění. Aktuální třídy čistoty oleje jsou zobrazeny na displeji nebo mohou být dotazovány prostřednictvím dodávaného rozhraní RS232.

Objemový průtok

až do 16 l/min / 4.2 GPM

Provozní tlak

FA2 016: max. 4 bar / 58 PSI

FAPC2 016: max. 5 bar / 72PSI

Rozsah viskozity

15 - 250 mm²/s - běžný provoz

15 - 400 mm²/s - krátkodobý provoz

15 - 150 mm²/s - běžný provoz FAPC2 použitelný rozsah pro zajištění přesného měření třídy čistoty oleje

Rozsah teploty kapaliny

0 °C ... +65 °C / +32 °F ... +149 °F

Rozsah teploty okolí

0 °C ... +50 °C / +32 °F ... +122 °F

Vhodné filtrační vložky

EXAPOR[®] MAX pro účinnou separaci pevných částic

EXAPOR[®] Spark Protect pro separaci pevných částic a ochranu proti elektrostatickým výbojům (olej s nízkou měrnou elektrickou vodivostí < 500 pS/m při 20 °C)

EXAPOR[®] AQUA pro separaci volné vody a pevných částic

Kapacita jímání nečistot

Hodnoty kapacity jímání nečistot v gramech zkušební prach ISO MTD jsou v souladu s požadavky normy ISO 16889 (viz Objednací klíč, tabulka filtračních vložek).

Indikátor zanesení

FA2 016: optický, manometr DG 200-16 (viz katalog 60.20)

FAPC2 016: optický, indikátor rozdílu tlaků DG 042-01 (viz katalog 60.30)

Hydraulické kapaliny

Minerální olej a biologicky odbouratelné hydraulické kapaliny (HEES a HETG, viz Technická doporučení, katalog 00.20). Další vhodné hydraulické kapaliny na vyžádání.

Elektrické připojení*

Délka kabelu 2,5 m / 8.2 ft s elektrickou zástrčkou. Pro výběr požadované elektrické zástrčky viz Objednací klíč.

Elektrický motor

Jednofázová nebo třífázová verze:

1f ~ 110-120 V / 50 / 60 Hz

1f ~ 220-240 V / 50 / 60 Hz

3f ~ 380-480V / 50 / 60 Hz

Další možnosti motoru na vyžádání.

Hydraulické připojení

(viz také tabulka níže)



Strana sání:

› standardní verze (bez označení v objednacím kódu):

Hadice jmenovité světlosti DN 20, délky 1,8 m / 5.9 ft se sacím sítkem 600 µm, Ø cca 44 mm / 1.7 inch namontovaným na volném konci hadice.

› na vyžádání (písmeno H v objednacím kódu):

Hadice jmenovité světlosti DN 25, délky 1,8 m / 5.9 ft se sacím sítkem 200 µm namontovaným přímo na tělese filtru. Kovová hubice Ø cca 25 mm / 0.98 inch namontovaná na volném konci hadice.

Standardní sací sítko	Sací sítko typu H
 <p>namontované na konci sací hadice, kovová hubice namontovaná na konci výtlačné hadice</p>	 <p>namontované na tělese filtru, kovová hubice namontovaná na koncích obou hadic</p>

Strana výtlačku**:

› hadice jmenovitá světlost DN 20, délka 2 m / 6.6 ft s kovovou hubicí Ø cca 20 mm / 0.8 inch

Povolená výška sání

max. 1,5 m (nenaplněno)

max. 6 m (při provozních podmínkách)

Hmotnost

FA2 cca 17 kg / 37.5 lbs

FAPC2 cca 21 kg / 46 lbs

Provozní a přepravní poloha

Provozní poloha: vertikální

Přepravní poloha: vertikální nebo horizontální

* Prodloužení elektrického kabelu - viz Objednací klíč

**Prodloužení výtlačkové hadice - viz Objednací klíč

FA 2 016 /

Typ filtračního agregátu	Kód
Servisní filtrační agregát	FA

Výrobní verze	Kód
Bez monitorování čistoty oleje	
S monitorováním čistoty oleje	PC

Jmenovitý průtok 16 l/min / 4.23 GPM	016
--------------------------------------	-----

Filtrační vložka	Jemnost filtrace ($\beta=200$) kapacita jímání nečistot podle ISO 16889 / kapacita jímání vody		náhradní filtrační vložka	Kód
EXAPOR®MAX	3 μ m	280 g	V7.1220-113	V003
EXAPOR®MAX	5 μ m	270 g	V7.1220-13	V005
EXAPOR®MAX	10 μ m	210 g	V7.1220-06	V010
EXAPOR®AQUA	7 μ m	85 g / 190 ml	Y7.1220-05	Y007
EXAPOR®AQUA	3 μ m	105 g / 205 ml	Y7.1220-113	Y003
EXAPOR®SPARK PROTECT	3 μ m	280 g	Z7.1220-113	Z003

Elektrický motor*			Kód
počet fází, napětí	Frekvence	Jmenovitý příkon	
1~220-240 V AC	50/60 Hz	0,45 kW	23050
1~110-120 V AC	50/60 Hz	0,45 kW	11050
3~380-480 V AC	50/60 Hz	0,45 kW	40050

Elektrická zásuvka/zástrčka - kód a popis níže*

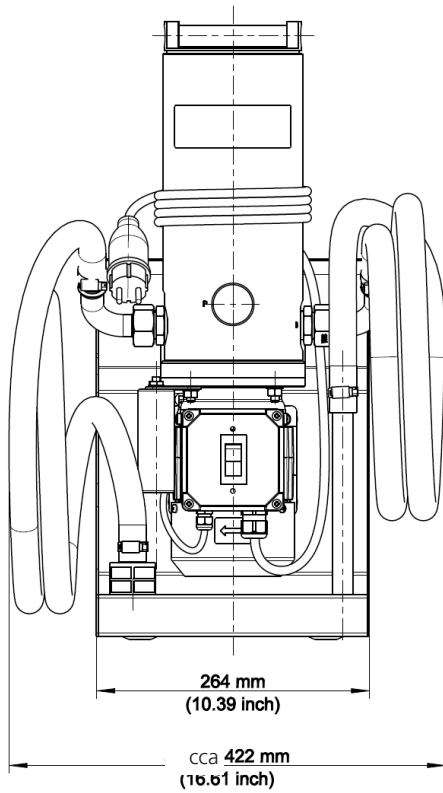
Další typy - na vyžádání

Bez označení Standard pro kód 23050	G	J	Bez označení Standard pro kód 11050	I6	I4	Bez označení Standard pro kód 40050
220-250 VAC	220-250 VAC	220-240 VAC	100-127 VAC	200-250 VAC INDUSTRIAL	110-130 VAC INDUSTRIAL	380-480 VAC INDUSTRIAL
15 A TYP E/F (CEE7/7 Uni-schuko)	13 A TYP G (BS 1363)	10 A TYP J (T12)	15 A TYP B (NEMA 5-15P)	Typ 013-6 16A-6h 3-piny (2P+PE)	Typ 013-4 16A-4h 3-piny (2P+PE)	Typ 715-6 16A-6h 5-piny (3P+N+PE), IEC 60309 s měničem fází
						

Sací sítko (viz možnosti na předchozí straně)	Kód
Standard - namontované na volném konci hadice, \varnothing cca 44 mm / 1.7 inch	
Volitelně - namontované na tělese filtru + hadice s kov. hubicí \varnothing cca 25 mm / 0.98 inch	H

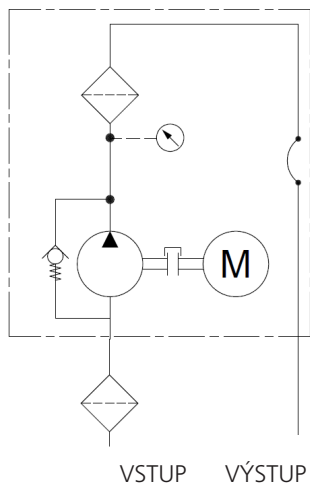
Volitelné prodloužení výtlačkových hadic (maximální délka 5 m / 16.4 ft)	Kód
Příklad objednání: P4.5 - délka výtlačkové hadice 4,5 m / 14.8 ft	P_._

Volitelné prodloužení elektrického kabelu**	Kód
Příklad objednání: C8.5 - délka kabelu 8,5 m / 27.8 ft	C_._

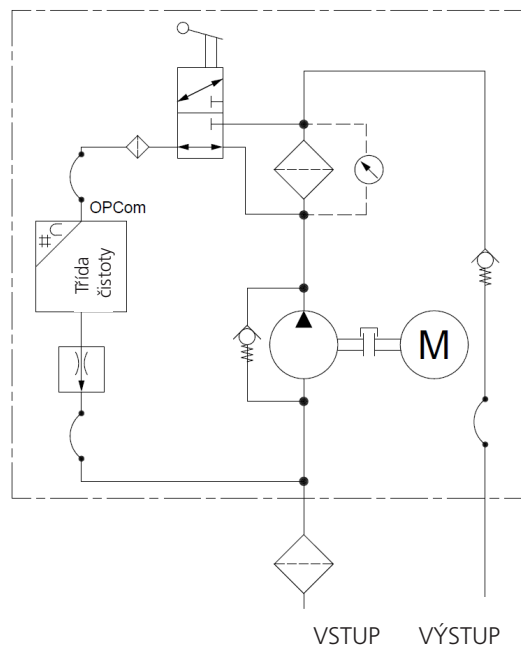


Hydraulické schéma

FA2 016



FAPC2 016



Jak vypočítat dobu filtrování u agregátu bez monitoru částic?

Rychlost čištění závisí na účinnosti filtrační vložky ($\beta_{x(c)}$), jmenovitém objemovém průtoku (Q_{nominal}) a objemu oleje (V_{actual}).

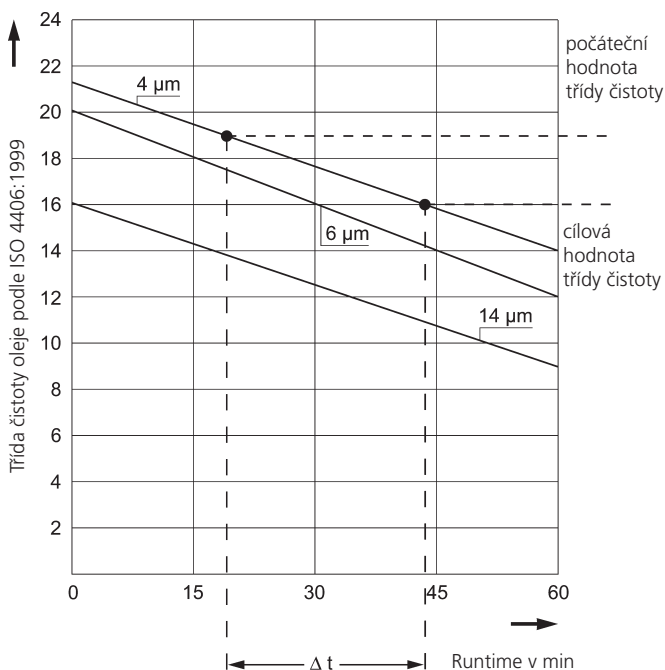
V grafu D1-D2, je zobrazen čas čištění v závislosti na jemnosti filtru (označení tříd čistoty podle ISO 4406:1999). Hodnoty jsou zaznamenávány laboratorními metodami a mohou být ovlivněny podmínkami prostředí (např. neustálé přibývání nečistot v běžícím systému, vysoký obsah vody atd.). Všechny charakteristické křivky (viz grafy D1-D2) se vztahují k **referenčnímu objemu oleje 180 l / 47.5 gal** a **jmenovitému objemovému průtoku 15 l/min / 4 GPM**.

K přepočítání času pro skutečný objem oleje použijte vzorec:

$$t_{\text{actual}} = \frac{V_{\text{actual}} \cdot \Delta t}{12 \cdot Q_{\text{nominal}}}$$

t_{actual} = skutečná rychlost čištění
 Δt = rychlost čištění oleje o objemu 180 l / 47.5 gal
 V_{actual} = skutečný objem oleje určeného k čištění
 Q_{nominal} = jmenovitý objemový průtok, viz vybraná tabulka

Stanovení doby čištění



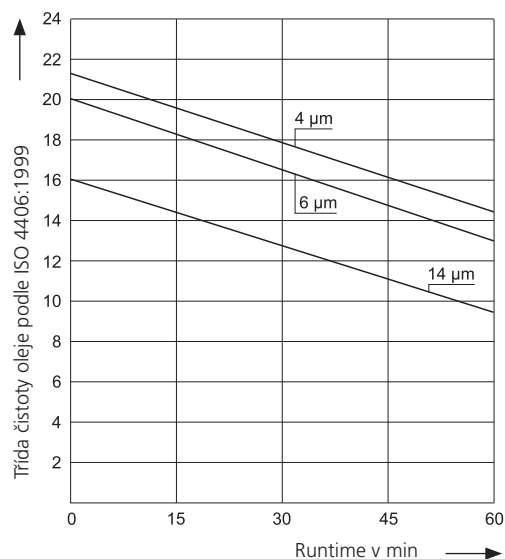
- › Určete počáteční třídu čistoty a zadejte ji do grafu, např. 19/17/14 podle ISO 4406:1999
- › Zadejte do grafu cílovou třídu čistoty, např. 16/14/11 podle ISO 4406:1999
- › Určete (odečtete z grafu) Δt , v tomto případě $\Delta t = 25$ min

- › Dosaďte hodnoty do vzorce, kde $V_{\text{actual}} = 350 \text{ l} / 92.5 \text{ gal}$ a $Q_{\text{nominal}} = 16 \text{ l/min} / 4.2 \text{ GPM}$

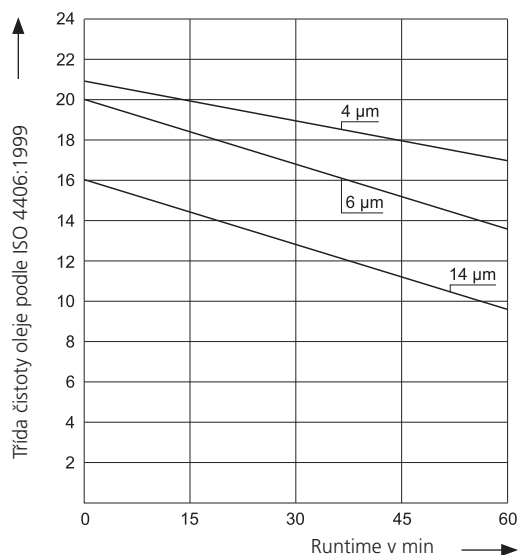
$$t_{\text{actual}} = \frac{V_{\text{actual}} \cdot \Delta t}{12 \cdot Q_{\text{nominal}}} = \frac{350 \cdot 25}{12 \cdot 16} \approx 46 \text{ min}$$

Průběhy křivek - doba filtrování jako funkce čistoty

D1: FA2016 s filtrační vložkou 3 a 5 μm EXAPOR®MAX



D2: FA2016 s filtrační vložkou 10 μm EXAPOR®MAX



Vozík pro usnadnění transportu

- › Kompatibilní se všemi verzemi FA2 016 a FAPC2 016.
- › Objednací kód FA-T



FA-T vozík



FA-T vozík připojený k filtračnímu agregátu

Sací sítko určené k přímé instalaci na těleso filtru

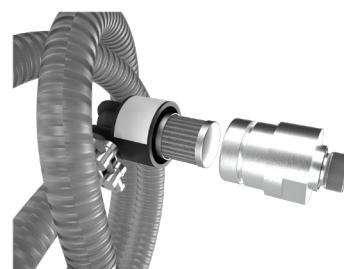
- › Použijte v případě, že není možné použití standardního sacího sítka určeného k připojení na konec sací hadice
- › Pokud objednávejte samostatně: použijte kód **FA-SH/18/025** (sítko + hadice DN25, délka 1,8 m + hubice Ø 25 mm, délka 0,25 m)
- › Pokud objednávejte společně s agregátem FA2 / FAPC2: do Objednacího klíče (do tabulky Sací sítka) vložte písmeno **H**



FA-SH/18/025 sada sací sítka



Sada sací sítka zabudovaná do tělesa filtru



Sada sací sítka - rozložené zobrazení

Sada sání - výtlač

- › Pro snadné připojení sací a výtlačové hadice k nádrži, za předpokladu, že je k dispozici přípojka pro ventilační a plnicí filtr (např. LE.0716 nebo LE.0817... 0827) umístěná na krytu nádrže. Pro více informací viz katalogový list č. 80.920.
- › Objednací kód FNA 008.1700



FNA 008.1700 adaptér sání - výtlač



FNA 008.1700 - příklad instalace