

Signalgenerator zur Ventilansteuerung

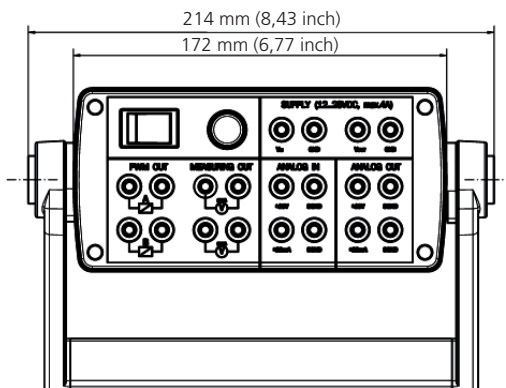
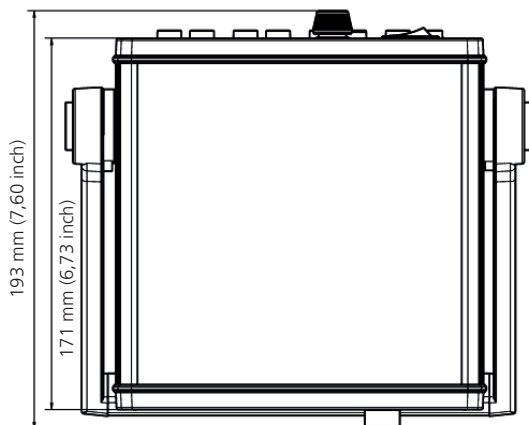
ValVE SiCon

Ventilelektronik - Zubehör

M



ValVE SiCon



Abmessungen

Beschreibung

Einsatzbereich

ValVE SiCon ist ein als Tischgerät konzipierter Signalgenerator, mit dem Ventile über frei parametrierbare Signalen angesteuert werden können. Durch die Verwendung von Standardanschlüssen ist das Gerät für alle Ventile unabhängig vom Hersteller geeignet.

Leistungsmerkmale

Der ValVE SiCon kann ein Ventil mit bis zu zwei Magnetspulen betreiben. Die Ansteuerung der Spule kann dabei über ein PWM-Signal mittels Vorgabe des Puls-Pausen-Verhältnisses oder des Stromwerts erfolgen. Der aktuelle Spulenstrom wird zusätzlich als analoger Spannungswert über einen Messkanal ausgegeben. Weiterhin stehen zwei Analogausgänge ($\pm 10V$ bzw. $\pm 20mA$) zur Ansteuerung von Ventilen mit integrierter Elektronik zur Verfügung.

Der ValVE SiCon verfügt über verschiedene frei konfigurierbare Funktionen, wie z.B. Sinus, Rampe, Dreieck oder Sweep. Zudem können auch Sollwerte von einem externen Gerät über zwei Analogeingänge ($\pm 10V$ bzw. $\pm 20mA$) oder dem integrierten Potentiometer vorgegeben werden.

Die Navigation durch das Bedienungs Menü geschieht über sechs Folientasten auf der Vorderseite des Gerätes. Neben der grafischen Displaydarstellung werden Zustandsinformationen über vier LEDs ausgegeben.

Konstruktive Besonderheiten

Der ValVE SiCon ist als Tischgerät konzipiert. Das Gerät ist mit einem fixierbaren Handgriff ausgestattet, mit dem der Aufstellwinkel des Gerätes in 30°-Schritten geändert werden kann. Die Ein- und Ausgänge sind auf der Rückseite des Gerätes als Bananenbuchsen ausgeführt.

Technische Daten

Gerätedaten	Größe	Einheit
<i>Spannungsversorgung</i>		
Spannung	9 ... 28	VDC
Stromaufnahme	Max. 4	A
<i>Umgebungsbedingungen</i>		
Temperatur, Lagerung	0 ... +60 (+32 ... +140	°C °F)
Temperatur, Betrieb	+5 ... +50 (+41 ... +122	°C °F)
Feuchtigkeit, Lagerung	0 ... 95	%
Feuchtigkeit, Betrieb (nicht kondensierend)	0 ... 95	%
<i>Anschlüsse</i>		
Bananenbuchsen	20	
<i>Bedienung</i>		
Folientastatur	6	Tasten
<i>Display</i>		
Grafikdisplay Helligkeit	128 x 32 regulierbar	Pixel
<i>Analogeingänge</i>		
Spannung (1x)	±10	V
Strom (1x)	±20	mA
Auflösung	12	Bit
<i>Analogausgänge</i>		
Spannung (1x)	±10	V
Strom (1x)	±20	mA
Auflösung	12	Bit
<i>PWM-Ausgänge (2x)</i>		
Auflösung	12	Bit
Messausgänge	1	V / A
<i>Frequenzbereiche</i>		
PWM	20 ... 9.999	Hz
Dither	0 ... 500	Hz
Signal (Sinus, Dreieck,...)	0 ... 500	Hz

Bestellschlüssel

ValvE SiCon VE 100-1000