

Technische Eigenschaften

- › Das Ventil ermöglicht Bewegungsablauf von hydraulischen Verbrauchern
- › Druckbegrenzungsfunktion schützt den Aktuator vor Überlast und Druckspitzen
- › Integriertes Rückschlagventil, das Antikavitationsventil und Bypass-Ventil
- › Interne Dränung des Federraumes durch Kanal 3
- › Die Einstellung des Ventils ist auch während des Betriebs möglich – die Verstellerschraube ist mit einer Dichtung versehen
- › Staudruck hat weder auf die Druckbegrenzung noch den Steuerdruckbedarf einen Einfluss
- › Breiter Einstellungsbereich für Öffnungsdruck des Druckbegrenzungsventils, standardmäßig bis 420 bar (6100 PSI)
- › Standardausführung verzinkt mit Oberflächenschutz nach ISO 9227 (520 h Salznebelprüfzeit)

Funktionsbeschreibung

Ein direkt gesteuertes Druckfolgeventil des Kegeltyps, das eine geordnete Folge der hydraulischen Verbraucher und eine Druckbegrenzungsfunktion zur Verfügung stellt. Die Feder wirkt auf den Kegel und drückt ihn in den Ventilsitz. Unterschreitet der Hydraulikdruck den voreingestellten Wert, wird das Ventil geschlossen. Übersteigt die hydraulische Kraft den voreingestellten Wert, öffnet das Ventil und der Durchfluss fließt vom Anschluss 1 nach Anschluss 2, bis der Systemdruck unter den für die Feder voreingestellten Wert fällt und das Ventil wieder schließt. Der Gegendruck am Anschluss 2 hat keinen Einfluss auf den Öffnungsdruck. Das eingebaute Rückschlagventil ermöglicht den Durchfluss von Anschluss 2 nach Anschluss 1.

HINWEIS:

Kanal 3 muss für richtige Funktion des Ventils drucklos sein.
Eine Druckänderung im Kanal 3 verursacht eine Änderung des eingestellten Öffnungsdruckwertes 1:1.

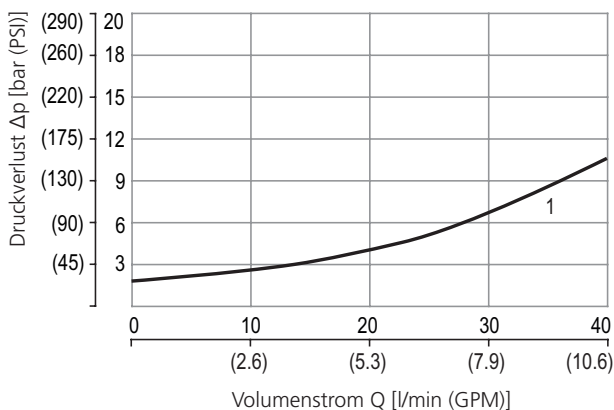
Technische Daten

Anschlussgewinde / Formbohrung		7/8-14 UNF-2A / BP3 (C-10-3S)		
Max. Volumenstrom	l/min (GPM)	40 (10.6)		
Druckstufe		21	32	42
Max. Betriebsdruck	bar (PSI)	210 (3050)	320 (4640)	420 (6090)
Fluidtemperaturbereich (NBR)	°C (°F)	-30... +100 (-22... +212)		
Fluidtemperaturbereich (FPM)	°C (°F)	-20... +120 (-4... +248)		
Innenleckage	ml/min	0,3 (5 Tropfen/min)		
Gewicht	kg (lbs)	0,29 (0.64)		

		Datenblatt	Typ
Allgemeine Informationen		GI_0060	Produkte und Betriebsbedingungen
Ventilgehäuse	Rohrleitungseinbau	SB_0018	SB-BP3*
	Zwischenplatte	SB-04(06)_0028	SB-BP3*
Formbohrungsdetails		SMT_0019	SMT-BP3*
Ersatzteile		SP_8010	

Kenndaten gemessen bei $v = 40 \text{ mm}^3/\text{s}$ (195 SUS)

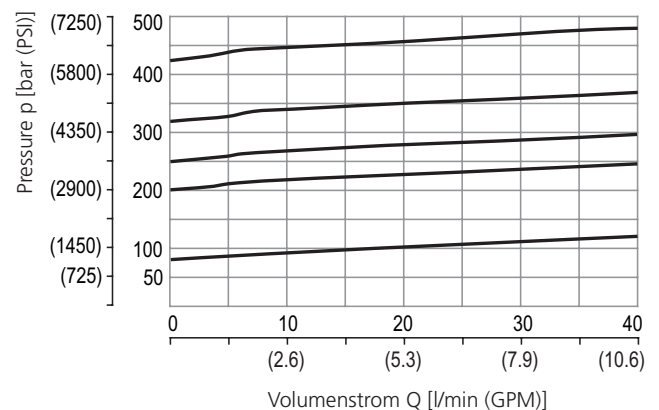
Druckverlust in Abhängigkeit vom Volumenstrom

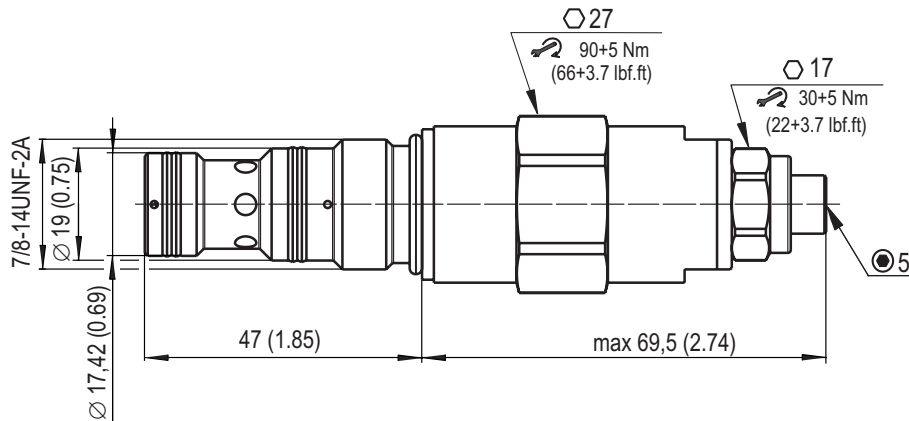


Volumenstrom	
1	durch Rückschlagventil (2→1)

Öffnungsdruck Abhängigkeit vom Volumenstrom

Druckstufe 32





Typenschlüssel

