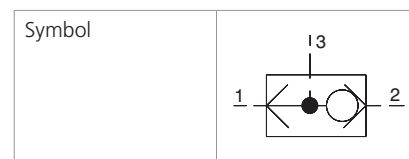


Technische Eigenschaften

- › Schnell ansprechend gegenüber Lastrichtungsänderungen
- › Gehärtete Präzisionsteile
- › Scharf geschliffene Ventilsitze für verschmutzungstoleranten Betrieb
- › Leckagefreies Schliessen für schnelle Zyklen und lange Standzeiten
- › Kompakte Bauweise, ideal für beschränkte Platzverhältnisse
- › Standardausführung verzinkt mit Oberflächenschutz nach ISO 9227 (520 h Salznebelsprühtest)

Funktionsbeschreibung

Einschraubpatrone mit integriertem Wechselventil. Weiterleitung des jeweils höheren Drucksignals aus zwei Druckquellen. Dichtheit zwischen den Anschlüssen 1 und 3 ist durch einen geschliffenen Ventilsitz sichergestellt.



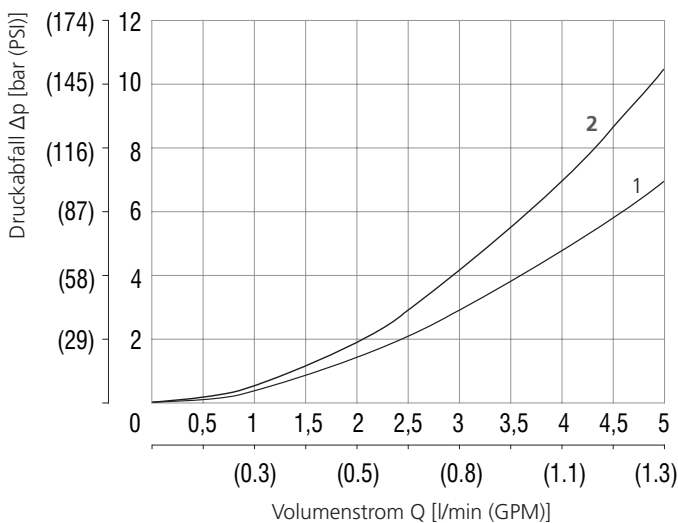
Technische Daten

Anschlussgewinde / Formbohrung		7/16-20 UNF-2A / N3 (C-4-3)
Max. Volumenstrom	l/min (GPM)	5 (1.32)
Max. Betriebsdruck	bar (PSI)	210 (3050)
Fluidtemperaturbereich (NBR)	°C (°F)	-30 ... +100 (-22 ... +212)
Gewicht	kg (lbs)	0,019 (0.042)

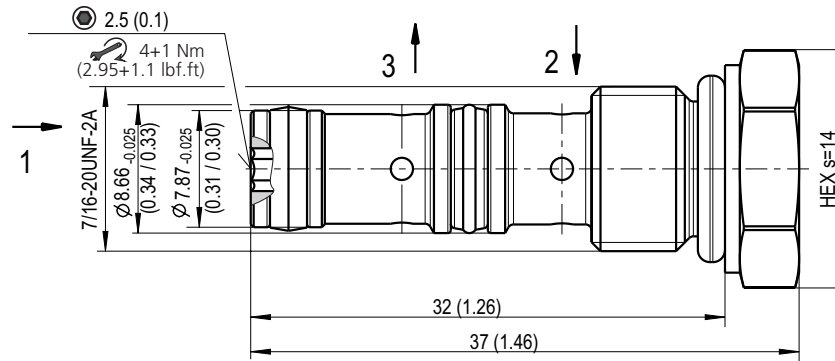
	Datenblatt	Typ
Allgemeine Informationen	GI_0060	Produkte und Betriebsbedingungen
Formbohrungsdetails / Formwerkzeuge	SMT_0019	SMT-N3*
Ersatzteile	SP_8010	

Kenndaten gemessen bei $v = 32 \text{ mm}^2/\text{s}$ (156 SUS)

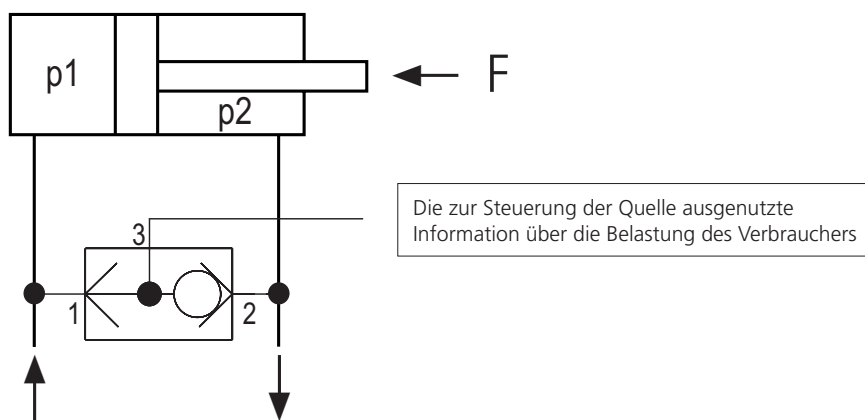
Druckverlust in Abhängigkeit vom Volumenstrom



	Volumenstromrichtung
1	1 → 3
2	2 → 3



Beispiel von Verwendung des Wechselventils für Steuerung nach Last (load-sensing)



Typenschlüssel

