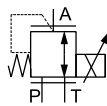


Symbol



Technische Eigenschaften

- › Genaue Druckregelung, ausgezeichnete Wiederholbarkeit
- › Druckminderung vom hohen Druckniveau möglich
- › Ausgezeichnete Stabilität über den Arbeitsbereich
- › Integrierte Entlastungsfunktion zum Schutz vor Druckspitzen
- › 12 oder 24 V DC Spulen
- › Elektromagnetanschluss: EN 175301-803-A, AMP Junior Timer oder Deutsch DT04-2P
- › Standardausführung verzinkt mit Oberflächenschutz nach ISO 9227 (520 h in NSS)

Funktionsbeschreibung

Direktgesteuertes Druckreduzierventil in Einbauweise. Das Ventil regelt den Druck am Verbraucheranschluss kontinuierlich (Kanal A), proportionell zum Steuersignal am Eingang. Bei Überlastung des Verbrauchers ist der Kreislauf gegen Beschädigung durch Hochdruck mittels Verbindung mit dem Tank (Kanal T) geschützt.

Technische Daten

Anschlussgewinde / Formbohrung		3/4-16 UNF-2A / A3 (C-8-3)			
Max. Betriebsdruck p_p (Anschluss P)	bar (PSI)	350 (5080)			
Empfohlen Betriebsdruck p_p (Anschluss P)	bar (PSI)	1,1 x p_A			
Max. reduzierter Druck p_A (Anschluss A)	bar (PSI)	32 (464)	55 (798)	120 (1740)	155 (2248)
Empfohlen Druck p_T (Anschluss T)	bar (PSI)	unbelastet			
Max. Volumenstrom P-A	l/min (GPM)	10 (2.64)			
Max. Volumenstrom A-T	l/min (GPM)	siehe Characteristics			
Fluidtemperaturbereich (NBR)	°C (°F)	-30 ... 80 (-22 ... 176)			
Fluidtemperaturbereich (FPM)	°C (°F)	-20 ... 120 (-4 ... 248)			
Umgebungstemperaturbereich	°C (°F)	-30 ... 80 (-22 ... 176)			
Schaltzeit bei 100 % Signal	ms	< 50			
Technische Daten - Magnet					
Eingangsspannung	V	12 DC		24 DC	
Limistrom	A	1,2		0,6	
Nennwiderstand bei 20 °C (68 °F)	Ω	4,9		20,9	
Arbeitszyklus	%	100			
Empfehlende PWM Frequenz	Hz	120 - 160			
Löschdiode		BZW06-19B		BZW06-33B	
Gehäuseschutzart n. EN 60529**		(je nach Stecker) IP65 / IP67 / IP69K			
Gewicht mit Elektromagnet	kg (lbs)	0,42 (0.93)			
	Datenblatt	Typ			
Allgemeine Informationen	GI_0060	Produkte und Betriebsbedingungen			
Spulentypen	C_8007	C 19B*			
Ventilgehäuse	In-line-Ausführung	SB_0018		SB-A3*	
Formbohrungsdetails / Werkzeuge	SMT_0019	SMT-A3*			
Ersatzteile	SP_8010				
Kompatible Steuerelektronik		EL7			

**Die angegebene Schutzart wird nur bei sachgemäßem Einbau des Steckers erreicht.

Abmessungen in Millimeter (Inch)

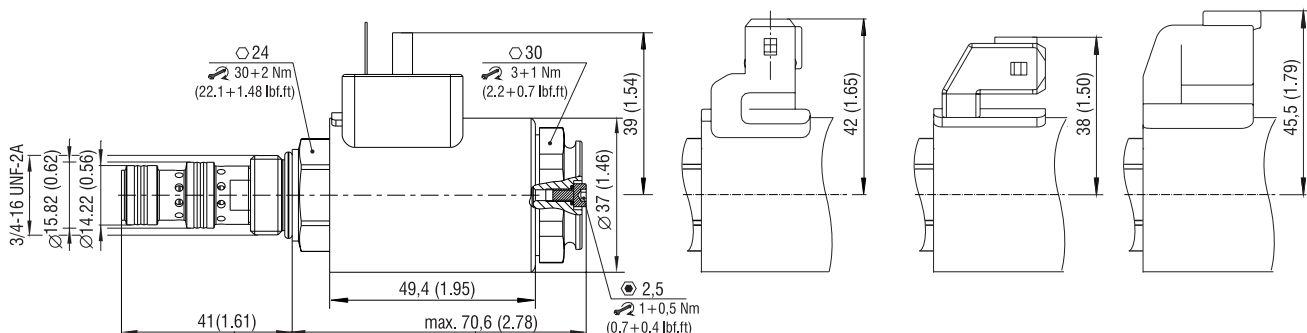
Steckertyp

E1, E2 - IP65
EN 175301-803-A

E3, E4 - IP 67
AMP Junior Timer
- radial

E3A, E4A - IP67
AMP Junior Timer
- axial

E12A, E13A
- IP67 / IP69K
Deutsch DT04-2P



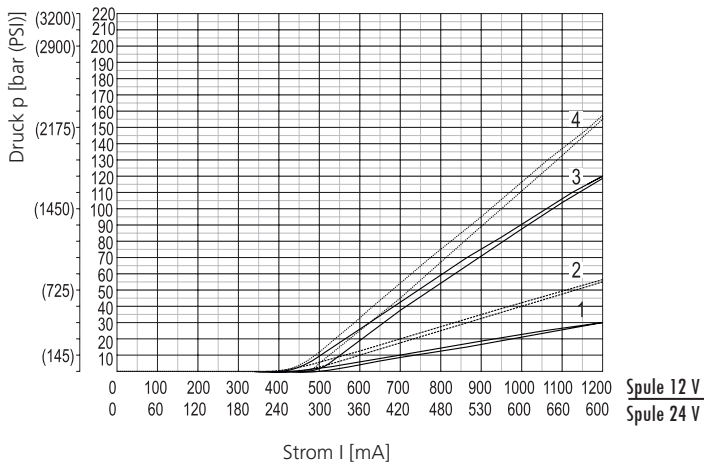
Elektronik EL7

Zur Ventilsteuerung wird eine elektronische Steuereinheit (ECU) EL7 eingesetzt, die das Eingangsbefehlsignal in ein Ausgangsstromsignal, das PWM-Steuersignal für Magnetspulen, umwandelt. Die Elektronik EL7 ist entweder extern, zum Anschluss an eine DIN-Leiste (EL7-E, siehe Datenblatt HD 9152), oder integriert am Ventil in Form einer Steckdose (EL7-I, siehe Datenblatt HD 9151) erhältlich.

Kenndaten gemessen bei $v = 32 \text{ mm}^2/\text{s}$ (156 SUS)

Druckreduzierung in Abhängigkeit vom Steuerstrom

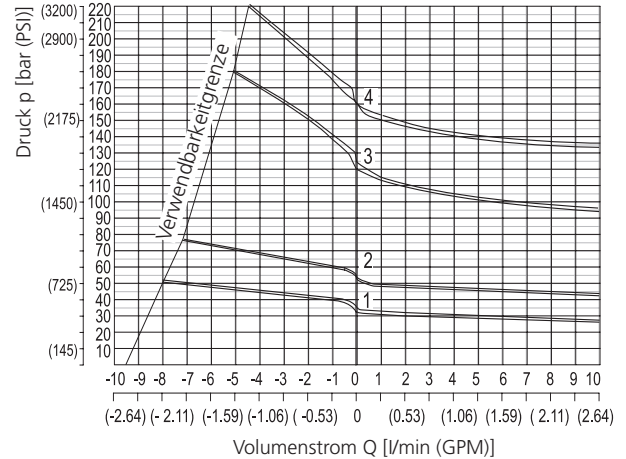
$Q=0 \text{ l/min}$ (0 GPM), Druck p_T (Anschluss T - unbelastet), PWM 150 Hz



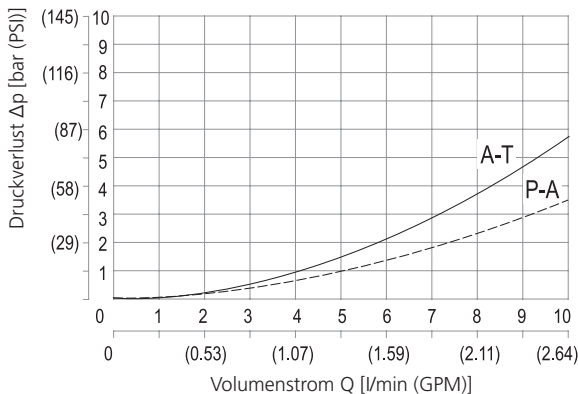
Reduktion / Entlastung in Abhängigkeit vom Volumenstrom

Steuerstrom $I=100 \%$, PWM 150 Hz, Druck p_T (Anschluss T - unbelastet)

Druckbegrenzung A-T / Druckreduzierung P-A



Druckverlust in Abhängigkeit vom Volumenstrom



Charakteric Nummer	1	2	3	4
Bezeichnung der Druckstufe	3	5	12	15
Reduzierter Druck pA bar (PSI) im Anschluss A beim Durchfluss $Q=0 \text{ l/min}$	0-32 (0-464)	0-55 (0-798)	0-120 (0-1740)	0-155 (0-2248)
Eingangskanal p_P bar (PSI) in Anschluss P	35 (507)	61 (884)	132 (1914)	170 (2465)

— A-T, Ventilspule stromlos (Entlastung)
- - P-A, Ventilspule bestromt (Reduktion)

Typenschlüssel

SP2P1 - A3 / H [] - [] [] [] - B

Proportional-Druckregelventil, reduzierend - entlastend, direktgesteuert

Formbohrung
3/4-16 UNF (C-8-3)

Modell
High performance

max. Druckregelung
bis 32 bar (464 PSI) **3**
bis 55 bar (798 PSI) **5**
bis 120 bar (1740 PSI) **12**
bis 155 bar (2248 PSI) **15**

Spannungsversorgung / Limitstrom
12 V DC / 1,0 A **12**
24 V DC / 0,6 A **24**

Oberflächenschutz
verzinkt (ZnNi), ISO 9227 (520 h)

ohne Bezeichnung
V

Dichtung
NBR
FPM (Viton)

Steckertyp
E1 175301-803-A
E2 E1 mit Löschiode
E3 AMP Junior Timer - radial (2 Pins)
E4 E3 mit Löschiode
E3A AMP Junior Timer - axial (2 Pins)
E4A E3A mit Löschiode
E12A Deutsch DT04-2P - axial
E13A E12A mit Löschiode

Für andere Verbindungsarten siehe Datenblatt Nr. 8007