

Saugfilter - Lightline

SFL 025 · SFL 035

Leitungseinbau · Anschluss G $\frac{3}{4}$ / -12 SAE · Nennvolumenstrom bis 40 l/min / 10,6 gpm



Leitungseinbau-Saugfilter SFL 025

Beschreibung

Einsatzbereich

Im Ansaugweg der Pumpen von Hydraulikanlagen bzw. vor den Füllpumpen hydrostatischer Antriebe.

Filterwartung

Durch Verwendung einer Verschmutzungsanzeige wird der Zeitpunkt der Filterwartung signalisiert und dadurch eine optimale Ausnutzung der Filterstandzeit erreicht.

Werkstoffe

Kopfteil: Al-Legierung
Gehäuseunterteil: Polyamid, GF-verstärkt
Dichtungen: NBR (FPM auf Anfrage)
Filtermaterial: Papier - Zellulosebasis, mit Harz imprägniert

Zubehör

Elektrische und optische Verschmutzungsanzeigen sind auf Wunsch lieferbar.
Technische Daten und Abmessungen siehe Datenblatt 60.20.

Kenngößen

Nennvolumenstrom

Bis 40 l/min / 10,6 gpm.
Den bei ARGO-HYTOS angegebenen Nennvolumenströmen liegen folgende Kriterien zugrunde:

- › geschlossener Bypass bei $v \leq 150 \text{ mm}^2/\text{s} / 695 \text{ SUS}$
- › Standzeit > 500 Betriebsstunden bei mittlerem Schmutzanfall von 0,07 g pro l/min / 0,27 g pro gpm Volumenstrom
- › Strömungsgeschwindigkeit in den Anschlussleitungen $\leq 2 \text{ m/s} / 6,5 \text{ ft/s}$

Anschluss

Gewindeanschluss nach ISO 228 oder DIN 13 und SAE-Standard J514. Größe siehe Bestellschlüssel, (andere Anschlüsse auf Anfrage).
Einbauempfehlungen siehe Info-Blatt 00.325.

Filterfeinheit

50 $\mu\text{m(c)}$
B-Werte nach ISO 16889 (siehe Diagramme)

Druckflüssigkeit

Mineralöl und umweltschonende Hydraulikflüssigkeiten (HEES u. HETG, siehe Info-Blatt 00.20).

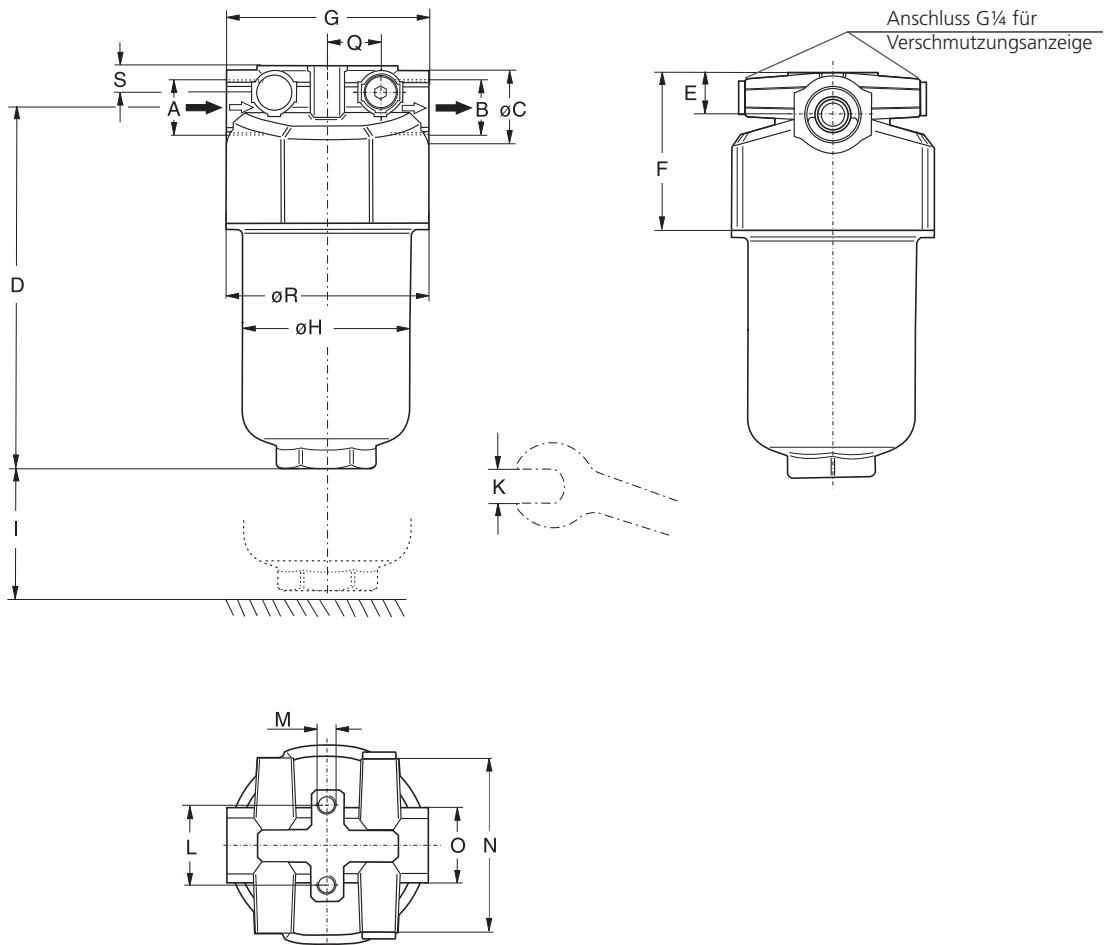
Druckflüssigkeitstemperaturbereich

-30 °C ... +100 °C (kurzzeitig -40 °C ... +120 °C)
-22 °F ... +212 °F (kurzzeitig -40 °F ... +248 °F)

Einbaulage

Vorzugsweise senkrecht, Kopfteil oben.

Geräteabmessungen



Maße in mm und inch

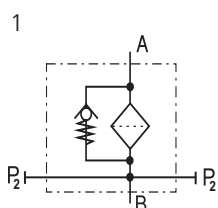
Typ [mm]	A	B	C	D	E	F	G	H	I	K	L	M Ø/Tiefe	N	O	Q	R	S
SFL 025	G $\frac{3}{4}$	G $\frac{3}{4}$	35	178	20	74	95	80	70	SW 41	38,1	M8 / 15	82	SW36	25	95	12
SFL 035	G $\frac{3}{4}$	G $\frac{3}{4}$	35	212	20	74	95	80	70	SW 41	38,1	M8 / 15	82	SW36	25	95	12

Typ [inch]	A	B	C	D	E	F	G	H	I	K mm	L	M Ø/Tiefe	N	O mm
SFL 025	-12 SAE*	-12 SAE*	1,38	7,01	0,79	2,91	3,74	3,15	1,57	SW 41	1,50	M8 / 15	3,23	SW 36
SFL 035	-12 SAE*	-12 SAE*	1,38	8,35	0,79	2,91	3,74	3,15	1,57	SW 41	1,50	M8 / 15	3,23	SW 36

Typ [inch]	Q	R	S
SFL 025	0,98	3,74	0,47
SFL 035	0,98	3,74	0,47

*Entspricht 1 $\frac{1}{16}$ -12 UN-2B

Symbol



Bestellschlüssel

Komplettfilter

Bestellbeispiel:

SFL - 025 - GC - P3 - DM - 100

SFL - - - - P3 - DM - 100

Filterbauart	Code
Saugfilter, Leitungseinbau	SFL
Volumenstrom, max.	Code
30 l/min / 7,9 gpm	025
40 l/min / 10,6 gpm	035
Gewindeanschluss	Code
G $\frac{3}{4}$	GC
-12 SAE	UC
Filterfeinheit	Code
50 μ m (50P)	P3

Belüftungsfiter	Code
nicht erhältlich	100

Bypassventil-Ansprechdruck	Code
-0,3 bar / -4,4 psi	DM

Mit 2 Druckmessanschlüssen G $\frac{1}{4}$ und zugehörigen Verschlusschrauben für Verschmutzungsanzeigen ausgerüstet.

Ersatzfilterelement

Bestellbeispiel:

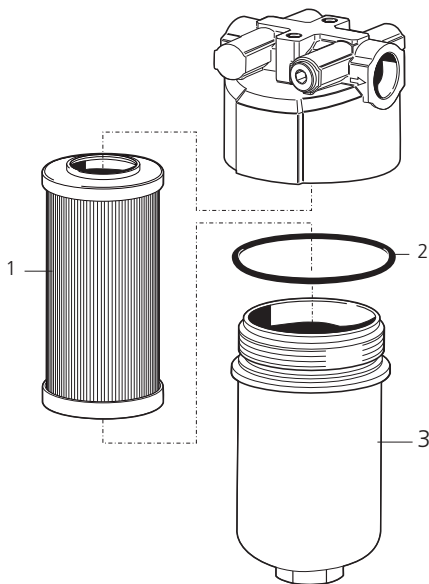
P3.0714-02

P3.07 - 02

Filtermaterial	Code
Papier	P
Länge	Code
bei SFL 025	14
bei SFL 035	17

Filterfeinheit	Code
50P	2

Ersatzteile

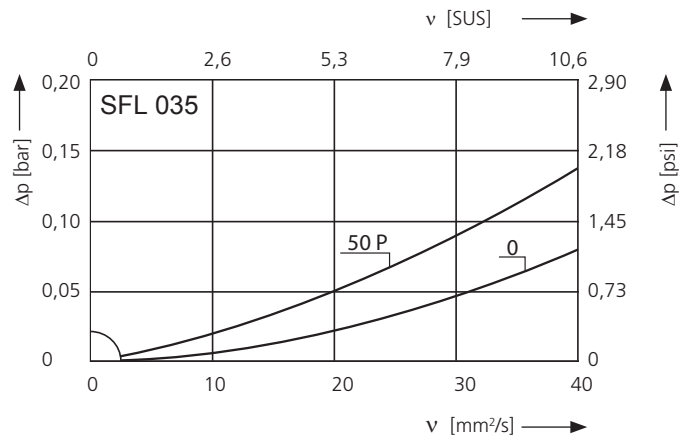
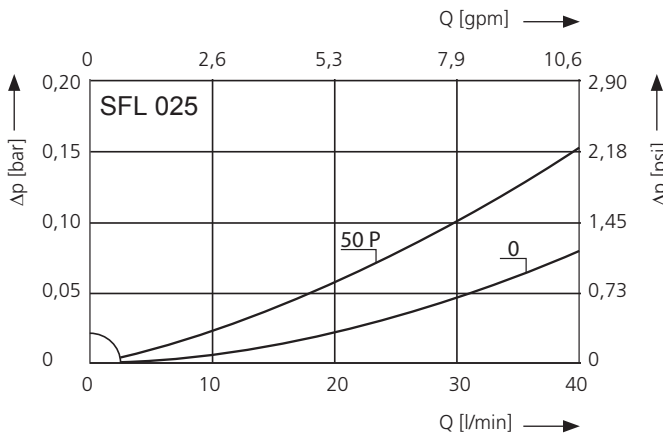


Pos.	Bezeichnung	Bestell-Nr.
1	Filterelement	siehe oben
2	O-Ring 82,14 x 3,53 mm 3,23 x 0,14 inch	N007.0824
3	Gehäuseunterteil SFL 025	E 068.0101
3	Gehäuseunterteil SFL 035	E 068.0102

Die von ARGO-HYTOS zugesagten Funktionen der Komplettfilter sowie die hervorragenden Eigenschaften der Filterelemente können nur bei Verwendung von Original ARGO-HYTOS-Ersatzteilen garantiert werden.

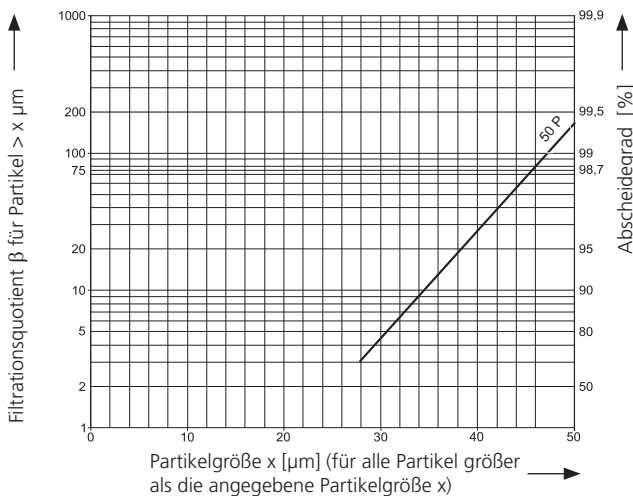
Δp-Kennlinien für die Komplettfilter

D1 Druckverlust in Abhängigkeit vom **Volumenstrom** bei $v = 35 \text{ mm}^2/\text{s} / 162 \text{ SUS}$ (0 = Gehäuse leer)



Kennlinien für die Filtereinheiten

Dx Filtrationsquotient β in Abhängigkeit von der Partikelgröße x ermittelt im Multipass-Test nach ISO 16889



Die Kurzzeichen stehen für folgende Abscheideleistungen bzw. Feinheiten:

Bei EXAPOR®Light und Papierelementen:

50 P = $\bar{\beta}_{50(c)} = 200$ Papier

Aufgrund des Aufbaus des Filterwerkstoffes der 50P-Elemente ist mit Streuungen um diese Kennlinien zu rechnen.

Bei Siebelementen:

- 40S = Siebgewebe mit Maschenweite 40 μm
- 60S = Siebgewebe mit Maschenweite 60 μm
- 100S = Siebgewebe mit Maschenweite 100 μm

Toleranzen für Maschenweite nach DIN 4189.

Für besondere Einsatzfälle sind auch von diesen Kennlinien abweichende Feinheiten durch Verwendung spezieller Filtermaterialien möglich.

Qualitätssicherung

Qualitätsmanagement nach DIN EN ISO 9001

Zur Sicherstellung einer gleichbleibenden Qualität in der Fertigung sowie der Funktion werden ARGO-HYTOS-Filterelemente strengsten Kontrollen und Tests nach folgenden ISO-Normen unterzogen:

- ISO 2941 Nachweis des Kollaps-, Berstdruckes
- ISO 2942 Nachweis der einwandfreien Fertigungsqualität (Bubble Point Test)
- ISO 2943 Nachweis der Materialverträglichkeit mit den Druckflüssigkeiten
- ISO 3968 Bestimmung des Druckverlustes in Abhängigkeit vom Volumenstrom
- ISO 16889 Multipass-Test (Ermittlung der Filterfeinheit und der Schmutzkapazität)
- ISO 23181 Bestimmung der Durchflussermüdungsfestigkeit unter Anwendung einer hochviskosen Flüssigkeit

Prozessbegleitende Qualitätskontrollen garantieren Dichtheit und Festigkeit unserer Geräte.

Darstellungen entsprechen nicht immer genau dem Original. Für irrtümlich gemachte Angaben übernimmt ARGO-HYTOS keine Haftung.