

Explosionsschutztes 2/2-Wegeventil, magnetbetätigt, Schieberbauweise, direktgesteuert

SD2E2X-B2

7/8-14 UNF • Q_{max} 45 l/min (12 GPM) • p_{max} 350 bar (5100 PSI)



Technische Eigenschaften

- Hydraulisches Kolbenwegeventil für Einbau mit Anschlussgewinde 7/8-14 UNF
- Maximaler Betriebsdruck 350 bar in allen Kanälen
- ATEX (Richtlinie 2014/34/EU) und IECEx Zertifizierungen der Magnetspule gültig für Bergbau und Bereiche mit explosionsgefährdeten Gas- oder Staubatmosphären
- Spulenzertifizierung „FM APPROVED“, gültig für USA und Kanada
- Explosionsschutz der Spule durch druckfeste Kapselung „d“ / „t“ (für Staub)
- Robuste Ausführung, beständig gegen mechanische Beschädigung
- Schutz vor Entladung der statischen Elektrizität durch eine Erdung der Ventiloberfläche
- Ventile einsetzbar in Temperaturklassen T4 (135 °C), T5 (100 °C) und T6 (85 °C) abhängig von der maximalen Umgebungstemperatur
- Einfach austauschbare Eingangsrichtung des Anschlusskabels (axial / radial) in die Spule
- Wählbare Versorgungsspannung der Spule, Ventilausführung und Nothandbetätigung
- Oberflächenschutz vor Korrosion und Zündfunkenbildung bei mechanischem Anschlag durch Verzinkung mit einer Beständigkeit von 520 Stunden in NSS nach ISO 9227

Funktionsbeschreibung

Direkt gesteuertes Kolbenwegeventil für Einbau, elektromagnetisch betätigt. Das Ventil ist für eine Blockierung des Flüssigkeitsflusses und ein Stoppen des Verbrauchers bestimmt. Das Ventil ist für Einsatz in den explosionsgefährdeten Atmosphären, die aus Gasen, Nebeln, Staub oder brennbaren fliegenden Partikeln bestehen, mit einem hohen Schutzniveau EPL = b zertifiziert.

Einsatz des Ventils in explosionsgefährdeten Bereichen



12 V / 24 V / 48 V / 110 V DC 110 V / 230 V AC 50 / 60 Hz	Zone	Schutzart - druckfeste Kapselung
Ex I M2 Ex db I Mb	Kategorie Mb	„d“ (EN /IEC 60079-1)
Ex II 2G Ex db IIB+H2 T6, T5, T4 Gb	Zone 1, 2	„d“ (EN /IEC 60079-1)
Ex II 2D Ex tb IIIC T85°C, T100°C, T135°C Db	Zone 21, 22	„t“ (EN/IEC 60079-31)



NEC 500 (USA), Annex J (Kanada)
Class I Division 1 Group B, C, D T6 ... T4 Class II / III Division 1 Group E, F, G T6 ... T4

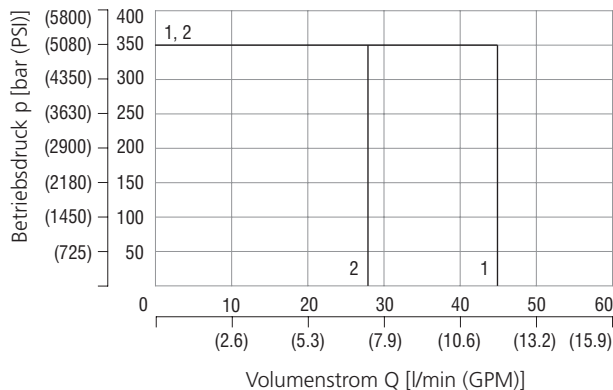
NEC 505, 506 (USA)
CL I Zone 1, AEx db IIB+H2, T6 ... T4 Gb Zone 21, AEx tb IIIC T85°C ... T135°C Db

CEC Section 18 (Kanada)
Ex db IIB+H2 T6 ... T4 Gb Ex tb IIIC T85°C ... T135°C Db

Kenndaten gemessen bei $v = 32 \text{ mm}^2/\text{s}$ (156 SUS)

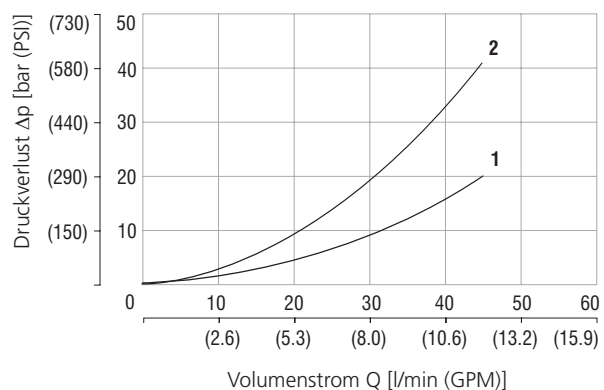
Leistungskennlinien (p-Q)

Umgebungstemperatur 70 °C (158 °F), Spannung U_n -10 % (24 V DC), Leistung P_n 10 W



	Modell	Richtung
1	2111	2→1
2	2112	2→1

Druckverlust in Abhängigkeit vom Volumenstrom (Δp -Q)



	Modell	Richtung
1	2111	2→1
2	2112	2→1

Auskunft über Betriebsgrenzen bei anderen Bedingungen erteilt der technische Support.

Technische Daten

Anschlussgewinde / Formbohrung		7/8-14 UNF-2A / B2 (C-10-2)	
Max. Volumenstrom	l/min (GPM)	45 (11.9)	
Max. Betriebsdruck	bar (PSI)	350 (5080)	
Fluidtemperaturbereich (NBR)	°C (°F)	-30 ... +70 (-22 ... +158)	
Max. Schaltfrequenz	1/h	15 000	
Gewicht mit der Spule	kg (lbs)	1,79 (3.95)	
Technische Daten - explosionsgeschützter Elektromagnet			
Spannungsart		AC 50 / 60 Hz	DC
Verfügbare Nennspannungen U _N	V	110, 230	12, 24, 48, 110
Verfügbare Nennleistung	W	10	
Schwankungen der Versorgungsspannung		U _N ± 10 %	
Arbeitszyklus		S1(100 % ED)	
Gehäuseschutzart des Magneten EN 60529		IP66 / IP68*	
*IP68 - getestet 1 m unter Wasserpegel, Prüfdauer 24 h. Die genannte IP-Schutzart wird nur erreicht, wenn das Kabel ordnungsgemäß montiert wurde.			
Gewicht (nur Spule)		kg (lbs) 1,49 (3.29)	
Umgebungstemperaturbereich			
Temperaturklasse / Nennleistung	T4-10 W	°C (°F) -30 ... +70 (-22 ... +158)	
	T5-10 W	-30 ... +55 (-22 ... +131)	
	T6-10 W	-30 ... +40 (-22 ... +104)	
Allgemeine Informationen		Datenblatt	Typ
Betriebsanleitung für das Produkt		GI_0060	Produkte und Betriebsbedingungen
Ventilgehäuse		Rohrleitungseinbau	SB_0018 SB-B2*
		Zwischenplatte	SB-04(06)_0028 SB-*B2*
Formbohrungsdetails / Formwerkzeuge		SMT_0019	SMT-B2*
Ersatzteile		SP_8010	

Typenschlüssel

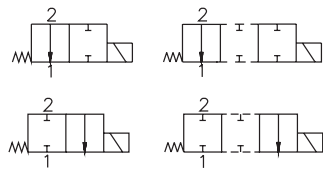
SD2E2X - B2 / H / **A6** - **B**

Explosionsgeschütztes
2/2-Wegeventil, magnetbetätigt,
Schieberbauweise, direktbetätigt

Formbohrung
7/8-14 UNF (C-10-2)

Modell
High performance

Modell / Symbol



Versorgungsspannung der Spule

DC Spannung (I_N)

12 V DC / 0,75 A	01200
24 V DC / 0,39 A	02400
48 V DC / 0,19 A	04800
110 V DC / 0,086 A	11000

AC Spannung 50/60 Hz (I_N)

110 V AC / 0,084 A	11050
230 V AC / 0,046 A	23050

Ventilzertifizierung
ohne Bezeichnung ATEX, IECEx,
UKCA, FM APPROVED

Oberflächenschutz
verzinkt (ZnNi), ISO 9227 (520 h)

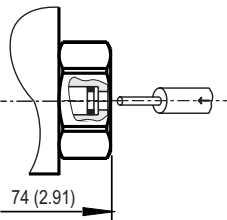
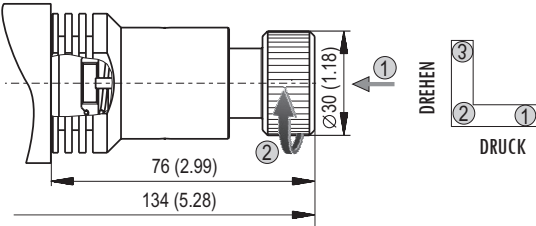
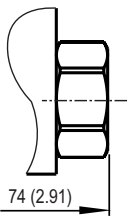
Dichtung
ohne Bezeichnung NBR, Polyurethan

Manuelle Notbetätigung
ohne Bezeichnung Standard
N7 Handschraube mit Verriegelung der Position
N9 ohne manuelle Notbetätigung

Temperaturklasse - Nennleistung der Spule
Klasse T4, T5, T6 - 10 W

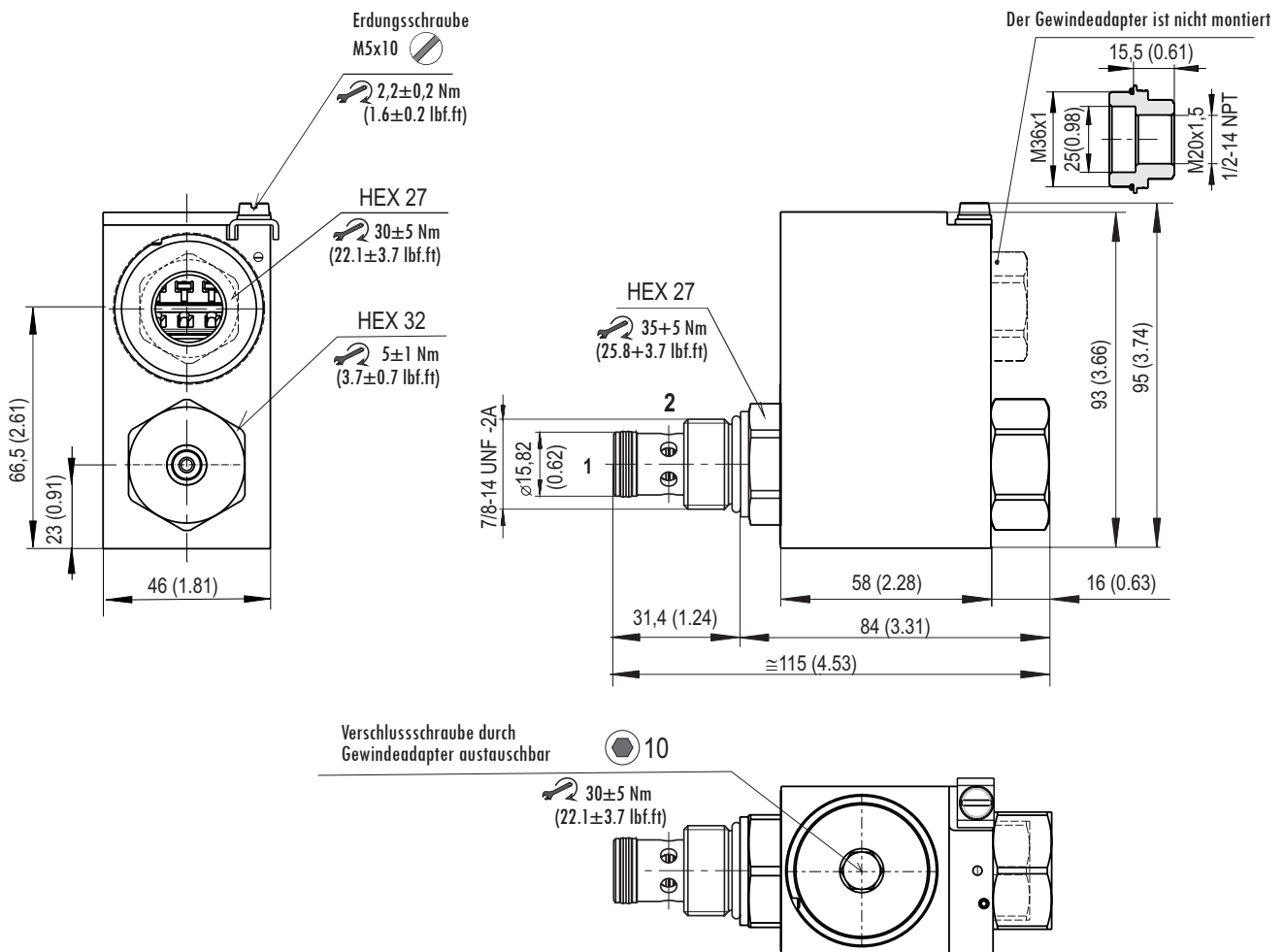
Gewindeadapter mit Gewinde
M M20x1,5
NPT ½ NPT ANSI

Manuelle Notbetätigung in Millimeter (Inch)

ohne Bezeichnung - Standard	N7 - Handschraube mit Verriegelung der Position	N9 - ohne manuelle Notbetätigung
		

Bei einer Fehlfunktion des Elektromagneten oder bei einem Stromausfall kann der Ventilkolben manuell betätigt werden, sofern der Druck in der Rückleitung 25 bar nicht übersteigt.

Abmessungen in Millimeter (Inch)

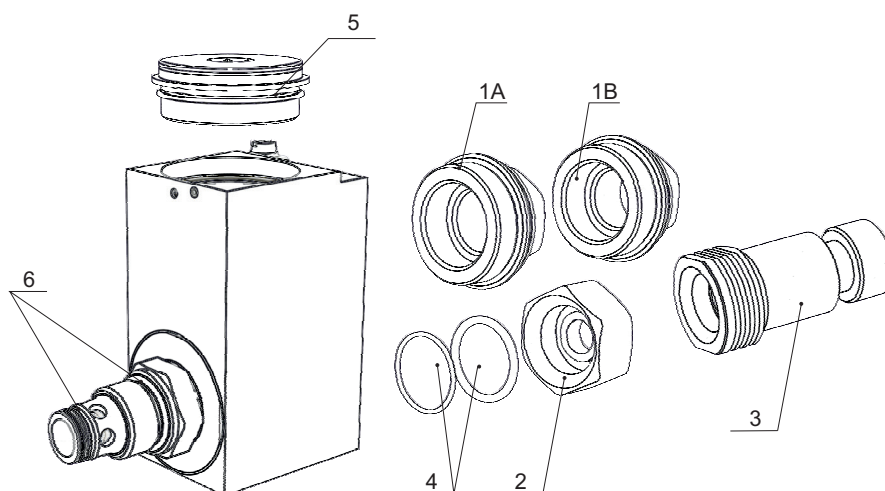


Bestellung

Der Zugriff zur Leiterplattenklemme ist durch eine Stahlverschlusschraube mit der Dichtung verdeckt, die auf der Oberseite des Spulengehäuses montiert ist. Die zweite Bohrung im Gehäuse ist für den Gewindeadapter mit dem wählbaren Innengewinde M20x1,5 (im Typenschlüssel M bezeichnet) oder 1/2" NPT (im Typenschlüssel NPT bezeichnet) bestimmt. Der Gewindeadapter mit der Dichtung ist in der Lieferung beige packt, weil die Konstruktion des Spulengehäuses einfachen Umbau der axialen Eingangsrichtung des Anschlusskabels auf die vertikale durch gegenseitige Verwechslung der Verschlusschraube und des Gewindeadapters ermöglicht.

ERSATZTEILE

Posten	Beschreibung des Ersatzteils	Bezeichnung	Bestellnummer	
1A	Gewindeadapter mit Gewinde M20x1,5	Satz mit dem Dichtungsring 36x2 VQM (Silikon)	44915100	
1B	Gewindeadapter mit Kegeltengewinde ½ NPT ANSI	Satz mit dem Dichtungsring 36x2 VQM (Silikon)	44915000	
2	Spannmutter der Spule	Mutter	44915200	
4	Satz	Dichtungsring Betätigungssystem - Spule		O-Ring 22x1,5 VMQ 50 (Silikon)
		Dichtung unter der Mutter		O-Ring 21,89x2,62 VMQ 70 (Silikon)
3	Spannmutter mit der Notbetätigung N7	Mutter	45904200	
4	Satz	Dichtungsring Betätigungssystem - Spule		O-Ring 22x1,5 VMQ 50 (Silikon)
		Dichtung unter der Mutter		O-Ring 21,89x2,62 VMQ 70 (Silikon)
5	Stopfen	Satz mit dem Dichtungsring 36x2 VQM (Silikon)	44923800	
6	Satz	Dichtung der Buchse SP-SK-B2-N O-Ring 19,4x2,1 NBR Dualseal 13,47x15,87x3,1 PU	18960400	


Informationen für Kunden

- › Bitte lesen Sie die Gebrauchsanweisung für das Produkt vor der Installation des Produkts durch. Die Vollversion finden Sie auf den Webseiten des Herstellers (www.argo-hytos.com) neben dem Datenblatt. Beachten Sie auch das Kapitel, in dem die Zielgruppe der Benutzer, ihre berufliche Qualifikation und medizinische Eignung zur Installation, Verwendung und Reparatur des Produkts beschrieben werden.
- › Das Produkt darf nur in den angegebenen Zonen verwendet werden, andernfalls besteht Explosionsgefahr.

Anwendungsbereiche

GERÄTEGRUPPE I – Bergwerke	GERÄTEGRUPPE II (IIG) - GASE		GERÄTEGRUPPE III (IID) - STAUB	
Kategorie M1 – NEIN	Zóna 0 - NEIN		Zóna 20 - NEIN	
Kategorie M2 (Einrichtung bleibt ausgeschaltet)	Zone 1	IIA (Propan)	Zone 21	IIIA (brennbare Partikeln)
	Zone 2	II B (Ethylen) + H ₂	Zone 22	IIIB (nicht leitender Staub)
				IIIC (leitender Staub)

Hinweis: das Ventil kann in explosionsfähiger Wasserstoffatmosphäre der Gruppe IIC eingesetzt werden. Es kann jedoch nicht für weitere Gase der Gruppe IIC, z.B. für Acetylen, verwendet werden

- › Für den Einsatz in der Temperaturklasse sind bei gegebener Spulenleistung (10 W) die maximale Umgebungstemperatur (siehe Tabelle Technische Daten), die maximale Arbeitsflüssigkeitstemperatur von 70 °C und die Nennspannung des Spulenversorgung zu beachten.
- › Der Anwender muss eine freie Wärmeableitung von der Ventiloberfläche gewährleisten. Die Oberfläche darf während des Betriebs nicht abgedeckt, der Einwirkung einer Wärmequelle oder direkter Sonnenstrahlung ausgesetzt werden. Bei der Gruppenmontage der Ventile sind die in der Gebrauchsanweisung angegebenen Mindestabstände einzuhalten.
- › Zu dem elektrischen Anschluss der Spulen benutzen Sie ein zertifiziertes Kabel und eine Kabelverschraubung mit dem Schutzart „d“, die im Fall einer Explosion in dem Innenraum der druckfesten Spulenkapselfung das Eindringen heißer Gase in die Umgebung verhindert. Die Temperaturklasse der Isolierung muss der Temperaturklasse entsprechen.
- › Es ist verboten das Produkt in explosionsfähiger Atmosphäre zu installieren, zu demontieren oder zu reparieren. Reparaturen am Produkt werden vom Hersteller durchgeführt, mit Ausnahme von Reparaturen, die Benutzer unter den in der Gebrauchsanweisung angegeben Bedingungen gestattet.
- › Vorsicht! Die Oberfläche der Spule und des Ventils erwärmt sich im Betrieb auf eine hohe Temperatur. Bei Berührung besteht die Gefahr von Hautverbrennungen.