

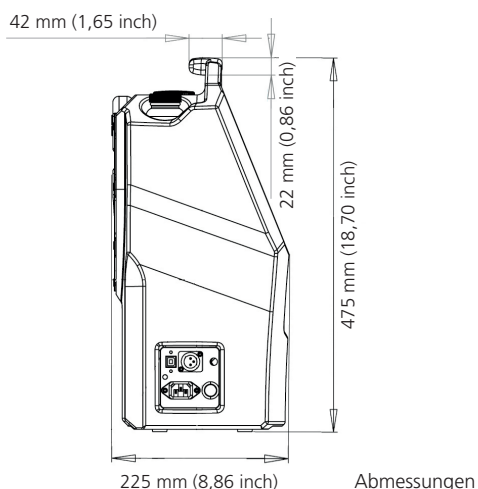
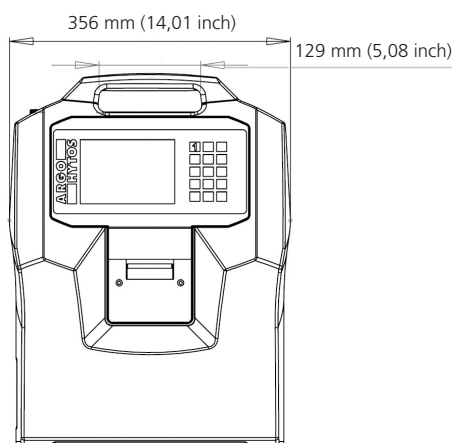
Tragbarer Partikelzähler

OPCount

Online- und Flaschenmessung · Mobiler und stationärer Einsatz · Messung in Laborqualität



OPCount



Beschreibung

OPCount - Mobil und stationär genauestens messen

Der OPCount ist ein Partikelzähler, der stationär wie mobil eingesetzt werden kann. Durch das Touch-Display sowie eine Membran-Tastatur lässt er sich intuitiv bedienen.

Die volumetrische Sensormesszelle und die modernen und technisch anspruchsvollen Komponenten garantieren eine hohe Auflösung und Messgenauigkeit. Jeder Partikel, der durch den Sensor fließt, wird detektiert, gemessen und gezählt.

Die Messergebnisse werden in den gängigen Reinheitsklassen ISO 4406 und SAE AS 4059 ausgegeben. Dank der 32-bit Hochleistungskontrolleinheit sind flexible Messungen und die simultane Datenspeicherung von unterschiedlichen Messpunkten möglich. Durch das Betreiben des Sensors mit Druck wird eine Blasenbildung verhindert. Die Messergebnisse können vor Ort mit dem integrierten Drucker ausgegeben werden. Mit der beiliegenden Software können die Daten auf Ihren PC geladen und dort verwaltet werden.

Das Touch-Display stellt Partikelgrößen und -anzahl sowie die Reinheitsklassen dar. Über die voreingestellten Messprofile können schnell Online- sowie Flaschenproben vermessen werden. Die Profile können auch über das Touch-Display selbst erstellt und individuell angepasst werden. Der Anwenderbereich des OPCount kann zudem mit einem Passwort geschützt werden.

Über das dialogorientierte Einstellmenü des OPCount sind mehrere Sprachen verfügbar. Deutsch, Englisch, Französisch, Spanisch, Portugiesisch, Russisch, Niederländisch, Chinesisch und Finnisch können hier ausgewählt werden.

Das Gerät wird mit einem Netzkabel, USB-Kabel, Minimessschlauch inkl. Adapter und Niederdruckschlauch in einem Transportkoffer ausgeliefert.

Zusätzlich enthalten sind:

- › 1 Software-CD
- › 1 Kalibrierzertifikat
- › 1 Restölflasche
- › 2 Probenflaschen

Technische Daten

Parameter

Betriebsdruck

Niederdruck	0 - 7 bar (0 - 102 psi)
Hochdruck	4 - 420 bar (58 - 6090 psi)

Flüssigkeitsspezifikationen

Flüssigkeitstemperatur	10 °C - 60 °C (+50 °F - +140 °F)
Viskositätsbereich der Flüssigkeit	über die Flaschenmessung bis zu 200 cSt; bei Hochdruckzufuhr bis zu 350 cSt; bei Schmierölsystemen bis zu 1000 cSt

Durchfluss	25 ml / min
------------	-------------

Technische Daten

Umgebungstemperatur	5 °C - 40 °C (+41 °F - +104 °F)
Relative Luftfeuchte	max. 70 %
Anzahl der Kanäle	8 Kanäle
Größenkanäle	4, 6, 10, 14, 21, 25, 38, 70 µm 2, 5, 10, 15, 20, 25, 50, 100 µm*
Kalibrierung	gemäß ISO 4402* / ISO 11171
Reinheitsklassen	ISO 4406; NAS 1638*; SAE AS 4059; GJB 420 A und GOST 17216*
Lichtquelle	Laserdiode
Gewicht	9 kg (20 lbs)
Abmessungen	475 x 356 x 225 mm (18,70 x 14,02 x 8,86 inch)
Interner Datenspeicher	4000 Datensätze
Schnittstellen	USB

Messbereich

ISO 4406	01 - 23
NAS 1638	00 - 12*
SAE AS 4059D	000A - 12F
GOST 17216	00 - >17*
GJB 420A	000 - >12

* optional

Parameter

Elektrische Anschlüsse

Versorgungsspannung	100 - 240 Volt, 50/60 Hz 10 - 36 Volt (XLR-Anschluss, kein Laden des Akkus möglich)
---------------------	---

Laufzeit Akku

4 Stunden

Software

Download Software	Zur Sicherung der im Gerät abgespeicherten Messungen auf den PC
-------------------	---

Verträglichkeit mit Probenflüssigkeiten

Materialien die mit den Proben in Verbindung kommen:
Stahl 1.0161 (St37-) und 1.4571 (V4A); Aluminium; Borsilikatglas; Polyamid; FKM.
Sie sind mit fast allen Mineralölprodukten kompatibel. In der Standardausführung ist der OPCount nicht rostfrei und nicht kompatibel mit Estern oder Ketonen wie beispielsweise Aceton.

Bestellschlüssel

OPCount	OC 1000
---------	---------

Zubehör

Thermopapier	OC 5310
Vakuumpumpe	OC 5240
Sensorkabel	OC 5430