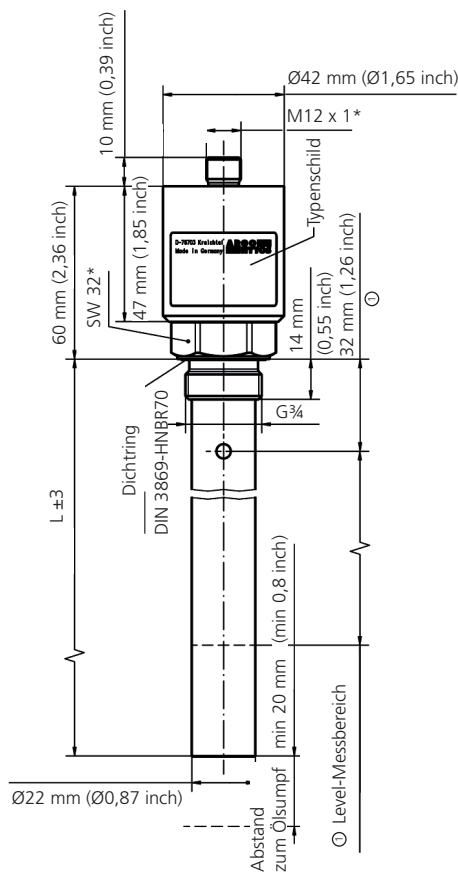


Ölzustandssensor
LubCos Level

Kontinuierliche Ölzustandsüberwachung



LubCos Level



* mm

Abmessungen

LubCos Level 200:	L = 200 mm (7,87 inch) Messbereich = 115 mm (4,53 inch)
LubCos Level 375:	L = 375 mm (14,76 inch) Messbereich = 288 mm (11,34 inch)
LubCos Level 615:	L = 615 mm (24,21 inch) Messbereich = 515 mm (20,28 inch)

Beschreibung
Einsatzbereich

Stationärer Einschraubsensor für die kontinuierliche Bestimmung des Ölzustandes, der Ölfeuchte und Temperatur in Hydraulik- und Schmierölen, sowie zur Messung des Füllstandes im Öltank.

Leistungsmerkmale

Messung von Veränderungen des Hydraulik- und Schmiermediums. Die Werte werden kontinuierlich erfasst, bewertet und gespeichert. So können die Alterung und Veränderung im Öl (z.B. Wassereintritt, Ölwechsel, ...) erkannt werden. Hierdurch können Schäden bereits im frühen Stadium erkannt oder ganz vermieden werden. Dies bietet die Möglichkeit, durch geeignete Maßnahmen Maschinenstörungen zu vermeiden sowie Wartungs- und Ölwechselintervalle zu verlängern. Durch die Überwachung des Schmiermediums können zudem korrekt durchgeführte Anlagenwartungen und der Einsatz der vorgeschriebenen Schmierstoffqualität dokumentiert werden.

Messprinzip

Der Sensor erfasst folgende physikalische Ölkenngößen sowie deren zeitliche Änderungen: Temperatur, relative Ölfeuchte bzw. Wasseraktivität, relative Dielektrizitätszahl (relative Permittivität), Leitfähigkeit des Fluids und Füllstand.

Da insbesondere die Leitfähigkeit und die relative Dielektrizitätszahl eine starke Abhängigkeit von der Temperatur aufweisen, gibt der Sensor neben den Kennwerten bei der aktuellen Temperatur auch die Werte bei einer Referenztemperatur (40°C / 104 °F) aus. Der Sensor ist in der Lage, Zustandsänderungen automatisch auszuwerten.

Konstruktive Besonderheit

Der Sensor ist mit einem G $\frac{3}{4}$ Gewinde versehen und kann in den Tank integriert werden. Der Sensor zur Messung der Ölparameter befindet sich am unteren Ende der Lanze. So ist sichergestellt, dass das Sensorelement immer vollständig eingetaucht ist und man die Ölparameter bzw. deren Änderung sicher bestimmen kann. Oberhalb des Sensorelements befindet sich eine Struktur, mit der die Höhe des Füllstandes bestimmt werden kann. Die Kommunikation mit dem Sensor erfolgt wahlweise über eine serielle RS 232-Schnittstelle, zwei analoge Ausgänge (4 ... 20 mA) oder CANopen.

Um auch eine langfristige Aufzeichnung von Daten bis zu einem halben Jahr zu ermöglichen, verfügt der Sensor über einen internen Datenspeicher.

Software

Eine Software zur Aufzeichnung und Darstellung der Messwerte kann auf unserer Website heruntergeladen werden: www.argo-hytos.com > Produkte > Sensor- und Messtechnik > Software.

Technische Daten

Sensordaten	Größe	Einheit
max. Betriebsdruck	50 (725)	bar (psi)
<i>Betriebsbedingungen</i>		
Temperatur ¹	-20 ... +85 (-4 ... +185)	°C °F
Rel. Feuchtigkeit ¹	0 ... 100	% r.H. (nicht kondensierend)
Kompatible Flüssigkeiten	Mineralöle (H, HL, HLP, HLPD, HVLP), synthetische Ester (HETG, HEPG, HEES, HEPR), Polyalkylenglykole (PAG), Zink- und aschefreie Öle (ZAF), Polyalphaolefine (PAO)	
Benetzte Materialien	Aluminium, HNBR, Polyurethanharz, Epoxidharz, Chemisch Nickel/Gold (ENIG), Lötzinn (Sn96,5Ag3Cu0,5NiGe), Aluminiumoxid, Glas (DuPont QQ550) Gold, Silber-Palladium	
Schutzklasse ²	IP67	
Spannungsversorgung ³	9 ... 33	V
Stromaufnahme	max. 0,2	A
<i>Ausgang</i>		
Stromausgang (2x) ⁴	4 ... 20	mA
Genauigkeit Stromausgang ⁵	± 2	%
Schnittstellen	RS 232/ CANopen SAE J1939 (auf Anfrage)	-
<i>Anschlussmaße</i>		
Gewindeanschluss	G ³ / ₄	Zoll
Anzugsdrehmoment	45 ±4,5	Nm
Gewindeanschluss		
Elektrischer Anschluss	M12 x 1, 8-polig	-
Anzugsdrehmoment M12-Stecker	0,1	Nm
<i>Messbereich</i>		
rel. Dielektrizitätskonstante	1 ... 7	-
rel. Feuchte	0 ... 100	% r.H.
Leitfähigkeit	100 ... 800.000	pS/m
Temperatur	-20 ... +85 (-4 ... +185)	°C °F
Füllstand	115/288/515 (4,53/11,34/ 20,28	mm inch
<i>Messauflösung</i>		
rel. Dielektrizitätskonstante	1*10 ⁻⁴	-
rel. Feuchte	0,1	% r.H.
Leitfähigkeit	1	pS/m
Temperatur	0,1	K
Füllstand	0,1	%

Sensordaten	Größe	Einheit
<i>Messgenauigkeit⁶</i>		
rel. Dielektrizitätskonstante ⁷	±0,015	-
rel. Feuchtigkeit (10 ... 90 %) ⁸	±3	% r.H.
rel. Feuchtigkeit (<10 %, >90 %) ⁸	±5	% r.H.
Leitfähigkeit (100 ... 2000 pS/m)	±200	pS/m
Leitfähigkeit (2000 ... 800.000 pS/m)	Typ. <±10	%
Temperatur	±2	K
Füllstand	Typ. <±5	%
Reaktionszeit Feuchtemessung (0 auf 100 %)	<10	min
Gewicht	170/210/250	g

¹ Außerhalb des spezifizierten Messbereichs sind u.U. keine plausiblen Messwerte zu erwarten

² Bei aufgeschraubtem Stecker

³ Automatische Abschaltung bei U <8 V und U >36 V, bei Load-Dump Impulsen über 50V ist ein externer Schutz vorzusehen

⁴ Ausgänge IOut1 und IOut2 sind frei konfigurierbar (vgl. Schnittstellen- und Kommunikationsbefehle)

⁵ Bezogen auf das analoge Stromsignal (4 ... 20 mA)

⁶ Werkskalibrierung

⁷ Bezogen auf n-Pentan bei 25 °C (77 °F)

⁸ Kalibriert an Luft bei Raumtemperatur

Bestellschlüssel

LubCos Level 200, Länge 200 mm (7,87 inch)	SCSO 150-1200
LubCos Level 375, Länge 375 mm (14,76 inch)	SCSO 150-1375
LubCos Level 615, Länge 615 mm (24,21 inch)	SCSO 150-1615

Zubehör

Konfektioniertes Datenkabel komplett, Länge 5 m (16 ft)	SCSO 100-5030
Datenkabel mit offenen Enden, Länge 5 m (16 ft)	SCSO 100-5020
Leitungsdose zum Anschluss eines Datenkabels	SCSO 100-5010
Adapter USB - RS 232 Seriell	PPCO 100-5420
Netzteil zur Spannungsversorgung	SCSO 100-5080
Ethernet - RS 232 Gateway	SCSO 100-5100
Anzeige- und Speichergerät LubMon Visu	SCSO 900-1000