

BelüftungsfILTER

L1.0406 · L1.0506 · L1.0706 · L1.0807

Anschluss bis M60 x 2 / 1⁵/₈-12 UN-2A · Nennvolumenstrom bis 850 l/min / 225 gpm



BelüftungsfILTER L1.0807

Beschreibung

Einsatzbereich

Be- und Entlüftung der Behälter von Hydraulik- und Schmieranlagen sowie Getriebegehäusen.

Allgemein

Infolge von Temperaturänderungen sowie durch den Einsatz von Zylindern bzw. Druckspeichern unterliegt das Ölniveau in den Behältern von Hydraulikanlagen permanenten Schwankungen. Zur Vermeidung unzulässiger Drücke im Behälter ist ein Luftaustausch mit der Außenatmosphäre notwendig. Beim Einsatz eines Belüftungsfilters wird die von außen angesaugte Luft gefiltert und somit das Eindringen von Schmutz verhindert.

Konstruktive Besonderheiten

Die Ansaugöffnungen sind so dimensioniert, dass auf der Behälteroberfläche abgelagerter Staub nicht angesaugt und das Eindringen von Spritz- oder Regenwasser weitgehend verhindert werden kann. Durch die Verwendung von Kunststoff und Edelstahl ist auch der Einsatz in Seeatmosphäre unproblematisch.

Filteraufbau

Durchströmung bidirektional (Luft EIN/AUS).
Aus der Sternfaltung des Filtermaterials resultieren:

- › große Filterflächen
- › niedrige Druckverluste
- › hohe Schmutzkapazitäten
- › besonders lange Wartungsintervalle

Bestelloptionen / Ausführungen

Integrierter Ölpeilstab (bei allen Typen):

Zur Kontrolle des Ölstandes kann ein Peilstab im Belüfter integriert werden. Ein separater Peilstab bzw. eine zusätzliche Öffnung im Behälter ist somit nicht erforderlich.

Ölabscheider (L1.0406, L1.0706, L1.0807):

Wirkungsvoller Schutz gegen Ölaustritt bei mobilem Betrieb.

Doppel-Rückschlagventile (L1.0506, L1.0807):

Durch den Einsatz von Doppel-Rückschlagventilen lässt sich der Luftaustausch zwischen Behälter und Umgebung erheblich reduzieren, wodurch der Eintritt von Schmutz minimiert und die Standzeit des Belüftungsfilters erhöht werden kann. Bei entsprechender Auslegung kann zur Verbesserung der Ansaugbedingungen der Pumpe/n ein definiertes Druckniveau im Tank erzeugt werden. Ein weiterer Vorteil ist die Verringerung von Spritzwassereintritt bzw. Ölaustritt über das BelüftungsfILTER.

Roll-Over Schutz (L1.0506):

BelüftungsfILTER mit Sicherheitsventil gegen Auslaufen des Tankinhalts beim Umstürzen oder Überrollen der Maschine.

Vandalism Proof Ausführung (L1.0807):
 Belüftungsfilter in patentierter Vandalism Proof Ausführung
 s. Katalogblatt 50.20.
 Einfüll- und Belüftungsfilter in Standard und patentierter
 Vandalism Proof Ausführung siehe Katalogblatt 50.30.

Abschließbare Belüftungsfilter für hohe Volumenströme siehe
 Katalogblatt 50.50.

Wartung

Belüftungsfilter sollten spätestens alle 1000 Betriebsstunden,
 mindestens jedoch 1x jährlich gewechselt werden.

Kenngrößen

Nennvolumenstrom

Bis 850 l/min / 225 gpm (siehe Auswahltabelle, Spalte 2).
 Den bei ARGO-HYTOS angegebenen Nennvolumenströmen
 liegen folgende Kriterien zugrunde:

- › Belüfter ohne Doppel-Rückschlagventil:
 $\Delta p \leq 0,03 \text{ bar} / \Delta p \leq 0,44 \text{ psi}$
- › Belüfter mit Doppel-Rückschlagventil:
 $\Delta p \leq 0,1 \text{ bar} / \Delta p \leq 1,45 \text{ psi}$ für Luft EIN

Anschluss

Gewindeanschluss nach

- › ISO 228, DIN 13 oder DIN 20400.

Größe siehe Auswahltabelle, Spalte 6
 (andere Anschlüsse auf Anfrage).

Einbauempfehlungen siehe Info-Blatt 00.325.

Filterfeinheit

2 μm

Ermittelt im Singelpass-Verfahren mit ISO MTD.

Druckflüssigkeit

Mineralöl und umweltschonende Hydraulikflüssigkeiten
 (HEES u. HETG, siehe Info-Blatt 00.20).

Druckflüssigkeitstemperaturbereich

-30 °C ... +100 °C (kurzzeitig - 40 °C ... + 120 °C)
 -22 °F ... +212 °F (kurzzeitig -40 °F ... +248 °F)

Umgebungstemperaturbereich

-30 °C ... +100 °C
 -22 °F ... +212 °F

Werkstoffe

Belüfterkappe: Polyamid, GF-verstärkt
 (L1.0506 Polyester, GK-verstärkt)

Anschlussstück: Polyamid, GF-verstärkt

Peilstab: Edelstahl (1.4301)

Dichtungen: NBR (FPM auf Anfrage)

Filtermaterial: Composit, mehrlagig

Einbaulage

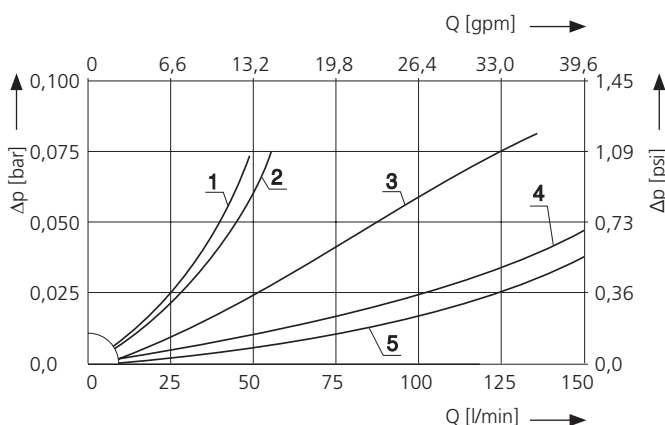
Beliebig, Anordnung auf dem Behälter, siehe Abschnitt
 Auslegung.

Belüftungsfilter mit Roll-Over Schutz müssen senkrecht
 eingebaut werden.

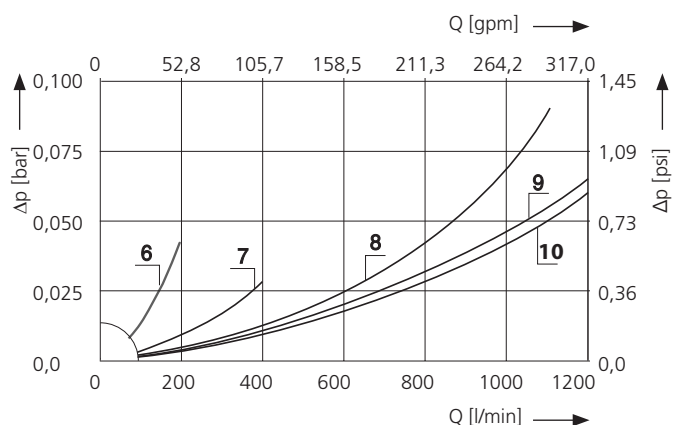
Diagramme

Δp -Kennlinien für die Kompletfilter in der Auswahltabelle, Spalte 3

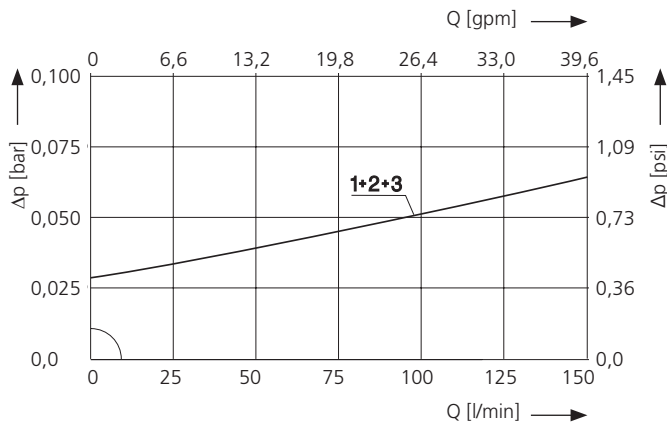
D1 Druckverlust in Abhängigkeit vom **Volumenstrom**
LUFT EIN/AUS



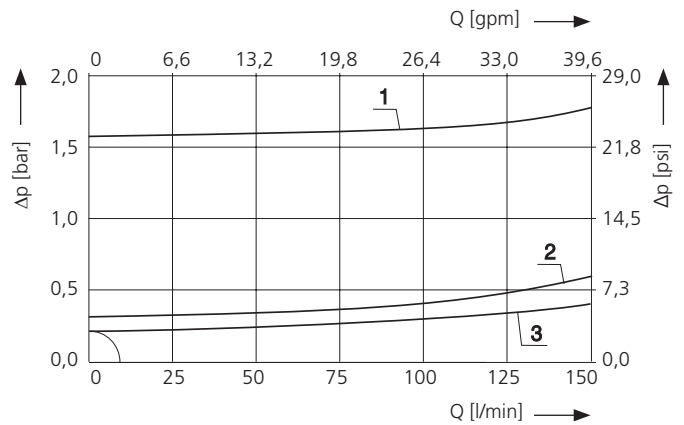
Druckverlust in Abhängigkeit von **Volumenstrom**
LUFT EIN/AUS



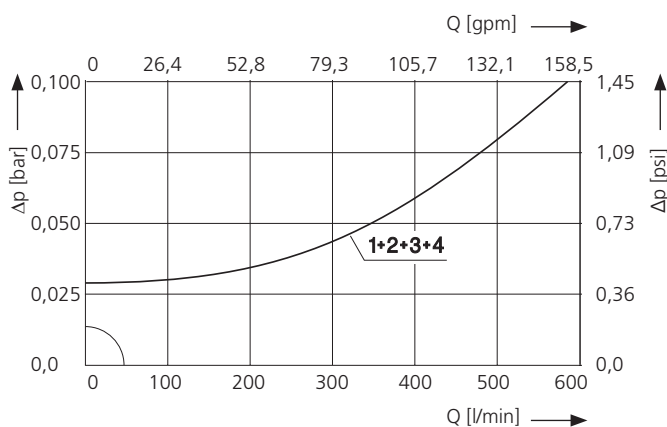
D2 Druckverlust in Abhängigkeit vom **Volumenstrom LUFT EIN**



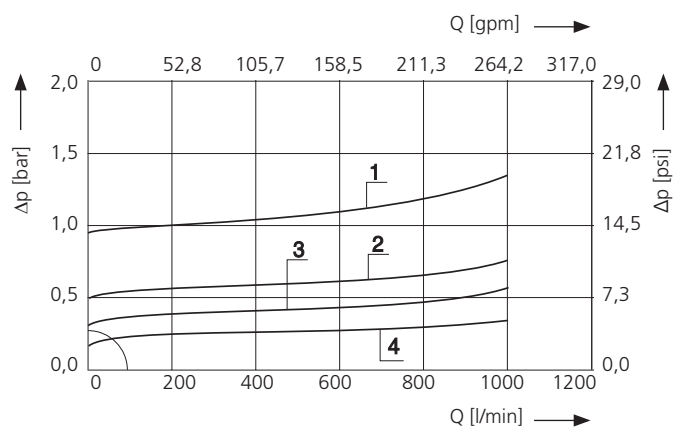
Druckverlust in Abhängigkeit vom **Volumenstrom LUFT AUS**



D3 Druckverlust in Abhängigkeit vom **Volumenstrom LUFT EIN**

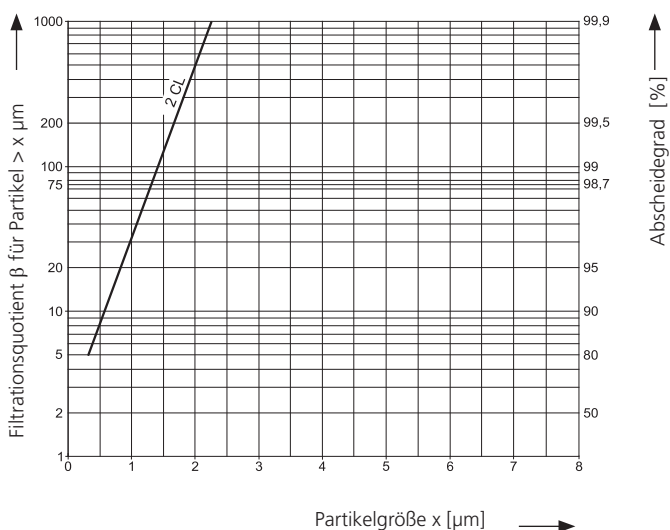


Druckverlust in Abhängigkeit vom **Volumenstrom LUFT AUS**



Kennlinien für die Filterfeinheiten in der Auswahltabelle, Spalte 4

Dx Filtrationsquotient β in Abhängigkeit von der Partikelgröße x ermittelt im Singlepass-Test mit ISO MTD



Das Kurzzeichen steht für folgende Abscheideleistungen bzw. Feinheiten:

2CL

- 2 μm Composit
99,5 % Abscheidegrad für Partikel der Größe 2 μm im Einfachdurchgang (Singlepass) mit ISO MTD ermittelt.

Für besondere Einsatzfälle sind auch von dieser Kennlinie abweichende Feinheiten durch Verwendung spezieller Filtermaterialien möglich.

Bestell-Nr.	Nennvolumenstrom	Druckverlust siehe Diagramm D1 /Kernlinie Nr.	Filterfeinheit siehe Diagr. Dx	Filterfläche	Anschluss A	DRV ³ Ansprechdruck Luft EIN	DRV ³ Ansprechdruck Luft AUS	Peilstabmaß L1	Peilstabmaß L2	Peilstabmaß L3	Symbol	Gewicht	Bemerkungen
1	l/min	3	4	cm ²	6	bar	bar	mm	mm	mm	12	g	14
L1.0406-12¹	120	D1/4	2CL	35	M18 x 1,5	-	-	-	-	-	1	25	-
L1.0406-21	25	D1/1	2CL	35	M18 x 1,5	-	-	-	-	-	1	25	mit Labyrinth-Ölabscheider
L1.0406-73	25	D1/1	2CL	35	M18 x 1,5	-	-	75	70	55	1	30	mit Labyrinth-Ölabscheider
L1.0406-76	25	D1/1	2CL	35	M18 x 1,5	-	-	80	75	60	1	30	mit Labyrinth-Ölabscheider
L1.0406-45	25	D1/1	2CL	35	M18 x 1,5	-	-	95	90	45	1	35	mit Labyrinth-Ölabscheider
L1.0406-69	25	D1/1	2CL	35	M18 x 1,5	-	-	100	95	80	1	35	mit Labyrinth-Ölabscheider
L1.0406-56	25	D1/1	2CL	35	M18 x 1,5	-	-	130	125	100	1	35	mit Labyrinth-Ölabscheider
L1.0406-03¹	135	D1/5	2CL	35	M22 x 1,5	-	-	-	-	-	1	25	-
L1.0406-87	30	D1/2	2CL	35	M22 x 1,5	-	-	-	-	-	1	25	mit Labyrinth-Ölabscheider
L1.0406-60	30	D1/2	2CL	35	M22 x 1,5	-	-	85	80	55	1	30	mit Labyrinth-Ölabscheider
L1.0406-79	135	D1/5	2CL	35	M22 x 1,5	-	-	120	115	90	1	35	-
L1.0406-51	30	D1/2	2CL	35	M22 x 1,5	-	-	130	125	-	1	35	mit Labyrinth-Ölabscheider
L1.0406-59	30	D1/2	2CL	35	M22 x 1,5	-	-	130	125	100	1	35	mit Labyrinth-Ölabscheider
L1.0406-98	30	D1/2	2CL	35	M22 x 1,5	-	-	180	175	150	1	40	mit Labyrinth-Ölabscheider
L1.0406-33	30	D1/2	2CL	35	M22 x 1,5	-	-	250	235	215	1	40	mit Labyrinth-Ölabscheider
L1.0406-101	16	D1/3	2CL	6	M22 x 1,5	-	-	-	-	-	1	25	-
L1.0406-102¹	16	D1/3	2CL	6	M22 x 1,5	-	-	-	-	-	1	25	mit Labyrinth-Ölabscheider
L1.0506-73	150 ²	D2/3	2CL	35	M22 x 1,5	-0,03	0,20	-	-	-	2	55	-
L1.0506-91¹	150 ²	D2/2	2CL	35	M22 x 1,5	-0,03	0,35	-	-	-	2	55	-
L1.0506-43	150 ²	D2/1	2CL	35	M22 x 1,5	-0,03	1,60	-	-	-	2	55	-
L1.0506-185	10	D2/4	2CL	35	M22 x 1,5	-	-	-	-	-	3	60	mit Roll-Over-Schutz
L1.0506-195	15	D2/4	2CL	35	Rd42 x 5,0	-	-	-	-	-	3	75	mit Roll-Over-Schutz
L1.0706-03	250	D1/7	2CL	50	M30 x 1,5	-	-	-	-	-	1	50	-
L1.0706-02¹	250	D1/7	2CL	50	M42 x 2,0	-	-	-	-	-	1	50	-
L1.0706-07	160	D1/6	2CL	50	Rd42 x 5,0	-	-	-	-	-	1	60	mit Labyrinth-Ölabscheider

¹ Vorzugstyp, keine Mindestbestellmenge erforderlich

² $\Delta p \leq 0,1$ bar / 1,45 psi für Luft EIN

³ Doppel-Rückschlagventil

Bestell-Nr.	Nennvolumenstrom	Druckverlust siehe Diagramm D /Kennlinie Nr.	Filterfeinheit siehe Diagr. Dx	Filterfläche	Anschluss A	DRV ³ Ansprechdruck Luft EIN	DRV ³ Ansprechdruck Luft AUS	Peilstabmaß L1	Peilstabmaß L2	Peilstabmaß L3	Symbol	Gewicht	Bemerkungen
1	l/min	3	4	cm ²	6	bar	bar	mm	mm	mm	12	g	14
L1.0807-04	800	D1 /9	2CL	203	M30 x 1,5	-	-	-	-	-	1	145	mit Labyrinth-Ölabscheider
L1.0807-11 ¹	800	D1 /9	2CL	203	M30 x 1,5	-	-	-	-	-	1	140	mit Flachdichtung
L1.0807-61 ¹	550 ²	D3 /3	2CL	203	M30 x 1,5	-0,03	0,35	-	-	-	2	160	-
L1.0807-07	650	D1 /8	2CL	203	G ³ / ₄	-	-	-	-	-	1	145	mit Labyrinth-Ölabscheider
L1.0807-21 ¹	650	D1 /8	2CL	203	G ³ / ₄	-	-	-	-	-	1	140	-
L1.0807-81	550 ²	D3 /4	2CL	203	G ³ / ₄	-0,03	0,20	-	-	-	2	160	mit Flachdichtung
L1.0807-71 ¹	550 ²	D3 /3	2CL	203	G ³ / ₄	-0,03	0,35	-	-	-	2	160	mit Flachdichtung
L1.0807-93	550 ²	D3 /2	2CL	203	G ³ / ₄	-0,03	0,50	-	-	-	2	160	-
L1.0807-63	550 ²	D3 /1	2CL	203	G ³ / ₄	-0,03	1,00	-	-	-	2	160	-
L1.0807-05	850	D1 /10	2CL	203	M42 x 2,0	-	-	-	-	-	1	145	mit Labyrinth-Ölabscheider
L1.0807-31 ¹	850	D1 /10	2CL	203	M42 x 2,0	-	-	-	-	-	1	140	-
L1.0807-91	550 ²	D3 /4	2CL	203	M42 x 2,0	-0,03	0,20	-	-	-	2	160	-
L1.0807-51 ¹	550 ²	D3 /3	2CL	203	M42 x 2,0	-0,03	0,35	-	-	-	2	160	-
L1.0807-06	850	D1 /10	2CL	203	M60 x 2,0	-	-	-	-	-	1	150	mit Labyrinth-Ölabscheider
L1.0807-14	850	D1 /10	2CL	203	M60 x 2,0	-	-	-	-	-	1	140	-

¹ Vorzugstyp, keine Mindestbestellmenge erforderlich

² $\Delta p \leq 0,1$ bar / 1,45 psi für Luft EIN

³ Doppel-Rückschlagventil

1	gpm	3	4	inch ²	6	psi	psi	inch	inch	inch	12	lbs	14
L1.0406-43	32	D1 /1	2CL	5,4	1/4-18 NPTF	-	-	-	-	-	1	0,06	-
L1.0506-47	40*	D2 /1	2CL	5,4	1 1/16-12 UN-2A	-0,44	5,08	-	-	-	2	0,12	-
L1.0706-04	66	D1 /2	2CL	7,8	1 1/2-UNF-12 2A	-	-	-	-	-	1	0,11	-
L1.0807-16	170	D1 /3	2CL	31,5	3/4-14 NPT	-	-	-	-	-	1	0,31	Dichtband verwenden
L1.0807-57	145*	D3 /1	2CL	31,5	3/4-14 NPT	-0,44	5,08	-	-	-	2	0,35	Dichtband verwenden
L1.0807-08	225	D1 /4	2CL	31,5	1 5/8-12 UN-2A	-	-	-	-	-	1	0,32	mit Labyrinth-Ölabscheider
L1.0807-15	225	D1 /4	2CL	31,5	1 5/8-12 UN-2A	-	-	-	-	-	1	0,31	-
L1.0807-56	145*	D3 /1	2CL	31,5	1 5/8-12 UN-2A	-0,44	5,08	-	-	-	2	0,35	-

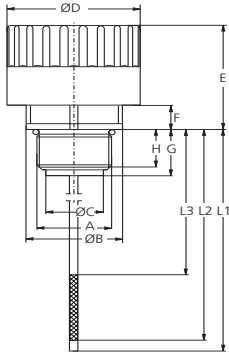
* $\Delta p \leq 0,1$ bar / 1,45 psi für Luft EIN

Anmerkungen:

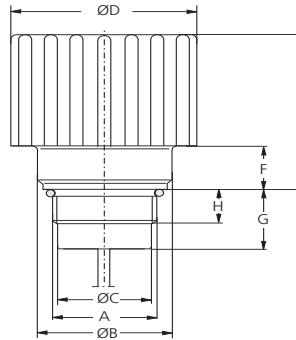
- › Die in der Tabelle aufgeführten BelüftungsfILTER sind Standardgeräte. Bei Bedarf an anderen Ausführungen bitten wir um Ihre Anfrage.
- › BelüftungsfILTER in Vandalism Proof Ausführung s. Katalogblatt 50.20.
- › BelüftungsfILTER mit Einfüllfilter s. Katalogblatt 50.30.
- › Belüftungstrockner zur Wasserabscheidung s. Katalogblatt 50.40.
- › Abschließbare BelüftungsfILTER für hohe Volumenströme s. Katalogblatt 50.50.

Geräteabmessungen

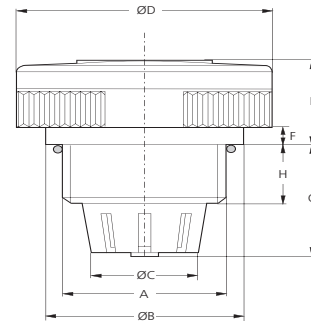
L1.0406



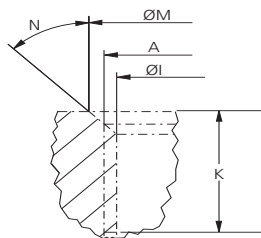
L1.0506



L1.0706



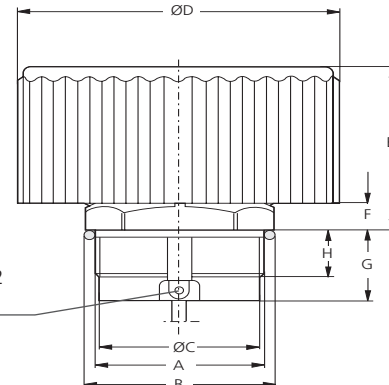
Empfohlene Anschlussmaße



Schlüsselweiten: L1.0807



L1.0807



Ausführung mit Gewinde M42 x 2 und 1⁵/₈-12
 Auge R2,5 / Bohrung Ø 2 mm / 0,08 inch
 Befestigungskette (Länge 17 cm / 6,69 inch)
 auf Wunsch lieferbar
 ARGO-HYTOS Bestell-Nr. S0.0512.1302

Maße in mm

Typ	A ¹	B	C	D	E	F	G	H	I	K	M	N
L1.0406	M18 x 1,5, M22 x 1,5	31,5	16	37	33,5	7,5	16,5	13,5	-	-	wie A	45°
L1.0506	M22 x 1,5	29	19,5	46	47	13,0	17,5	10,5	-	-	wie A	45°
	Rd42 x 5,0 ²	50	35,0	46	44	10,5	28,0	28,0	35,5	min. 28	45	45°
L1.0706	M30 x 1,5	51	20,5	66	26,5	6	35	18	-	-	wie A	45°
	M42 x 2,0	51	28	66	26,5	6	35	18	-	-	wie A	45°
	Rd42 x 5,0 ²	51	28	66	26,5	6	35	28	35,5	min. 28	45	45°
L1.0807	M30 x 1,5	SW 47	27	80	50	7,5	17,5	13,5	-	-	wie A	45°
	G ³ / ₄	SW 33	24	80	50	7,5	17,5	13,5	-	-	wie A	45°
	M42 x 2,0	SW 47	40	80	50	8	21	14	-	-	48	45°
	M60 x 2,0	SW 47	56,4	80	52	11	18	15	-	-	wie A	45°

¹ Gewindemaße entsprechen nicht exakt dem DIN ISO-Normgewinde (Funktion mit DIN ISO Muttergewinde gewährleistet)

² Rundgewinde nach DIN 20400, normabweichend bzgl. Gewindetiefe (Funktion mit DIN Muttergewinde gewährleistet)

Maße in inch

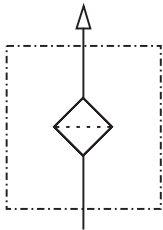
Typ	A ³	B	C	D	E	F	G	H	I	K	M	N
L1.0406	1/4-18 NPTF ⁴	1,24	0,63	1,46	1,32	0,30	0,65	0,53	-	-	wie A	45°
L1.0506	1 ¹ / ₁₆ -12 UN-2A	1,42	0,95	1,81	1,52	0,32	0,98	0,70	-	-	1,08	45°
	Rd42 x 5,0	1,97	1,38	1,77	1,73	0,41	1,10	1,10	-	-	1,77	45°
L1.0706	1 ¹ / ₂ -UNF-12 2A	2,01	0,81	2,60	1,04	0,24	1,34	0,71	-	-	1,5	45°
	Rd42 x 5,0	2,01	1,10	2,60	1,04	0,24	1,38	1,10	1,40	min. 1.10	1,77	45°
L1.0807	1 ⁵ / ₈ -12 UN-2A	47 mm	1,50	3,15	1,97	0,31	0,83	0,55	-	-	1,71	45°
	3/4-14 NPT ⁴	33 mm	n.a.	3,15	1,97	0,30	-	0,87	-	-	-	45°

³ Gewindemaße entsprechen nicht exakt dem ANSI-Normgewinde (Funktion mit ANSI-Muttergewinde gewährleistet)

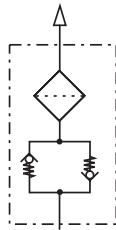
⁴ Für NPT Gewinde empfehlen wir die Verwendung von Dichtungsband

Symbole

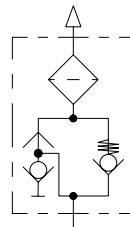
1



2



3



Auslegung

Baugröße

Ausschlaggebend für die Festlegung der Baugröße ist der maximal zulässige Druck / Unterdruck im Behälter.

Bei Ausführungen ohne Doppel-Rückschlagventil sollte der Anfangsdruckverlust bei sauberem Belüftungsfiter 0,03 bar / 0,44 psi nicht überschreiten.

Bei Ausführungen mit Doppel-Rückschlagventil sollte der Anfangsdruckverlust für Luft EIN bei sauberem Belüftungsfiter 0,1 bar / 1,45 psi nicht überschreiten.

Filterfeinheit

Idealerweise ist die Filterfeinheit des Belüftungsfilters an die des Systemfilters angepasst (s. a. CETOP RP 98 H). Durch den Einsatz der Filterfeinheit 2 CL wird die Schmutzeinbringung in den Behälter wirkungsvoll minimiert.

Anordnung

Die Anordnung sollte in einem staubarmen Bereich der Anlage und nicht in Vertiefungen, in denen sich Wasser ansammeln kann, erfolgen.

Bei mobilem Einsatz ist der Belüfter so auf dem Behälter anzuordnen, dass weder Schwappöl von innen noch Spritzwasser von außen in den Bereich der Luftöffnungen gelangen kann.

Doppel-Rückschlagventile

Durch den Einsatz von Doppel-Rückschlagventilen lässt sich der Luftaustausch zwischen Behälter und Umgebung erheblich reduzieren, wodurch der Eintritt von Schmutz minimiert und die Standzeit des Belüftungsfilters erhöht werden kann.

Bei entsprechender Auslegung kann zur Verbesserung der Ansaugbedingungen der Pumpe/n ein definiertes Druckniveau im Tank erzeugt werden.

Der erforderliche Ventilansprechdruck des Belüfters kann in Abhängigkeit von den Systemgegebenheiten

- › Pendelvolumen
- › Ölvolumen im System
- › Luftvolumen im Behälter
- › Einsatztemperaturen

näherungsweise mit Hilfe der idealen Gasgleichung ermittelt werden.

Ein Berechnungstool kann zur Verfügung gestellt werden.

Qualitätssicherung

Qualitätsmanagement nach DIN EN ISO 9001

Zur Sicherstellung einer gleichbleibenden Qualität in der Fertigung sowie der Funktion werden ARGO-HYTOS-Filterelemente strengsten Kontrollen und Tests nach folgenden ISO-Normen unterzogen:

ISO 2941	Nachweis des Kollaps-, Berstdruckes
ISO 2942	Nachweis der einwandfreien Fertigungsqualität (Bubble Point Test)
ISO 2943	Nachweis der Materialverträglichkeit mit den Druckflüssigkeiten
ISO 3968	Bestimmung des Druckverlustes in Abhängigkeit vom Volumenstrom
ISO 16889	Multipass-Test (Ermittlung der Filterfeinheit und der Schmutzkapazität)
ISO 23181	Bestimmung der Durchflussermüdungsfestigkeit unter Anwendung einer hochviskosen Flüssigkeit

Prozessbegleitende Qualitätskontrollen garantieren Dichtheit und Festigkeit unserer Geräte.

Darstellungen entsprechen nicht immer genau dem Original. Für irrtümlich gemachte Angaben übernimmt ARGO-HYTOS keine Haftung.