

Hochdruckfilter - Worldline 400

HD 790 · HD 990

Leitungseinbau · Betriebsdruck bis 630 bar / 9137 psi · Nennvolumenstrom bis 1000 l/min / 264,2 gpm



Hochdruckfilter HD 990

Beschreibung

Einsatzbereich

Im Hochdruckkreis von Hydraulikanlagen.

Leistungsmerkmale

Verschleißschutz:

Durch Filterelemente, die bei Vollstromfiltration höchste Anforderungen an die Reinheitsklasse erfüllen.

Funktionsschutz:

Durch Einbau direkt vor den Hydraulikkomponenten. Die individuelle Festlegung des Nennvolumenstromes gewährleistet, dass das Bypassventil bei $v \leq 200 \text{ mm}^2/\text{s}$ / 927 SUS geschlossen bleibt.

Filterelemente

Durchströmung von außen nach innen.

Aus der Sternfaltung des Filtermaterials resultieren:

- › große Filterflächen
- › niedrige Druckverluste
- › hohe Schmutzkapazitäten
- › besonders lange Wartungsintervalle

Filterwartung

Durch Verwendung einer Verschmutzungsanzeige wird der Zeitpunkt der Filterwartung signalisiert und dadurch eine optimale Ausnutzung der Filterstandzeit erreicht.

Werkstoffe

Kopfteil:	GGG
Gehäuserohr:	Stahl
Gehäuseboden:	GGG
Oberfläche:	pulverlackiert
Dichtungen:	NBR (FPM auf Anfrage)
Filtermaterial:	EXAPOR®MAX 3 – anorganisches mehrlagiges Mikrofaservlies

Zubehör

Elektrische und / oder optische Verschmutzungsanzeigen sind auf Wunsch lieferbar – wahlweise mit einem oder zwei Schaltpunkten bzw. Temperaturkompensation.

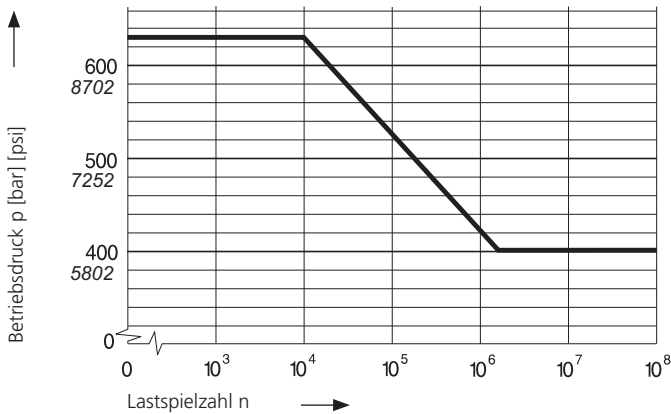
Abmessungen und technische Daten siehe Katalogblatt 60.30.

Betriebsdruck

0 ... 400 bar / 5800 psi, min. 2×10^6 Lastspiele
 Nenndruck in Anlehnung an DIN 24550

0 ... 630 bar / 9137 psi, min. 10^4 Lastspiele
 Quasistatischer Betriebsdruck

Zulässige Drücke für andere Lastspielzahlen



Nennvolumenstrom

Bis 1000 l/min / 264,2 gpm (siehe Auswahltabelle, Spalte 2)
 Den bei ARGO-HYTOS angegebenen Nennvolumenströmen liegen folgende Kriterien zugrunde:

- › geschlossener Bypass bei $v \leq 200 \text{ mm}^2/\text{s} / 927 \text{ SUS}$
- › Standzeit >1000 Betriebsstunden bei mittlerem Schmutzanfall von 0,07 g pro l/min / 0,27 g pro gpm Volumenstrom
- › Strömungsgeschwindigkeit in den Anschlussleitungen:
 bis 250 bar $\leq 8 \text{ m/s} / \text{bis } 3626 \text{ psi} \leq 26,3 \text{ ft/s}$
 > 250 bar $\leq 12 \text{ m/s} / > 3626 \text{ psi} \leq 39,4 \text{ ft/s}$

Filterfeinheit

5 $\mu\text{m(c)}$... 16 $\mu\text{m(c)}$
 β -Werte nach ISO 16889
 (siehe Auswahltabelle, Spalte 4 und Diagramm Dx).

Schmutzkapazität

Werte in g, Testschmutz ISO MTD ermittelt nach ISO 16889
 (siehe Auswahltabelle, Spalte 5).

Druckflüssigkeit

Mineralöl und umweltschonende Hydraulikflüssigkeiten
 (HEES u. HETG, siehe Info-Blatt 00.20).

Druckflüssigkeitstemperaturbereich

-30 °C ... +100 °C (kurzzeitig -40 °C ... +120 °C)
 -22 °F ... +212 °F (kurzzeitig -40 °F ... +248 °F)

Viskosität bei Nennvolumenstrom

- › bei Betriebstemperatur: $v < 60 \text{ mm}^2/\text{s} / 280 \text{ SUS}$
- › als Anfahrviskosität: $v_{\text{max}} = 1200 \text{ mm}^2/\text{s} / 5560 \text{ SUS}$
- › bei Erstinbetriebnahme:
 Die empfohlene Startviskosität ist in Diagramm D (Δp als Funktion der Viskosität) dort abzulesen, wo eine Waagrechte mit 70 % des Ventilansprechdrucks die Kennlinie schneidet.

Einbaulage

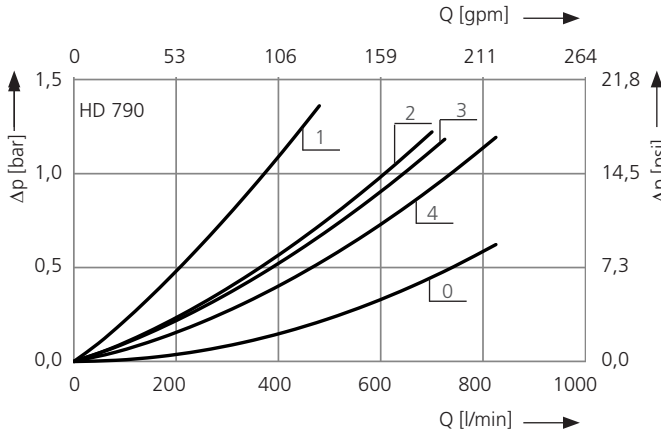
Vorzugsweise senkrecht. Die Filter können sowohl mit dem Kopfteil nach oben als auch nach unten eingebaut werden.

Anschluss

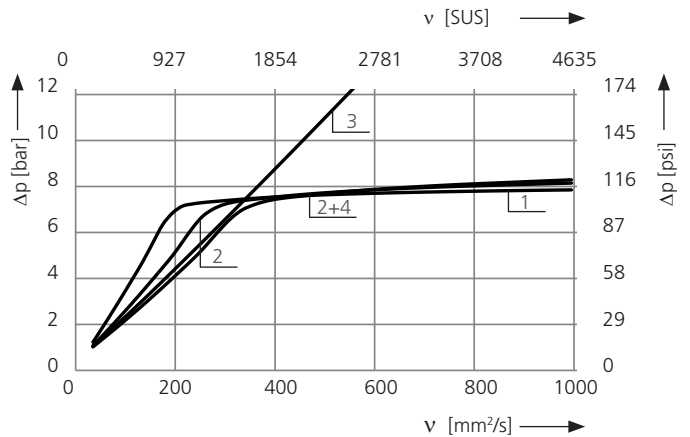
- › SAE-Flansch (6000 psi).
- Größe siehe Auswahltabelle, Spalte 6
 (andere Anschlüsse auf Anfrage).
 Einbauempfehlungen siehe Info-Blatt 00.325.

Δp-Kennlinien für die Komplettfilter in der Auswahltabelle, Spalte 3

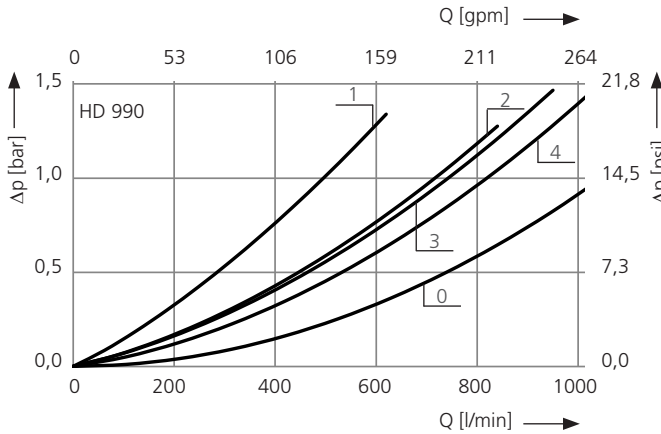
D1 Druckverlust in Abhängigkeit vom **Volumenstrom** bei $v = 35 \text{ mm}^2/\text{s} / 162 \text{ SUS}$ (0 = Gehäuse leer)



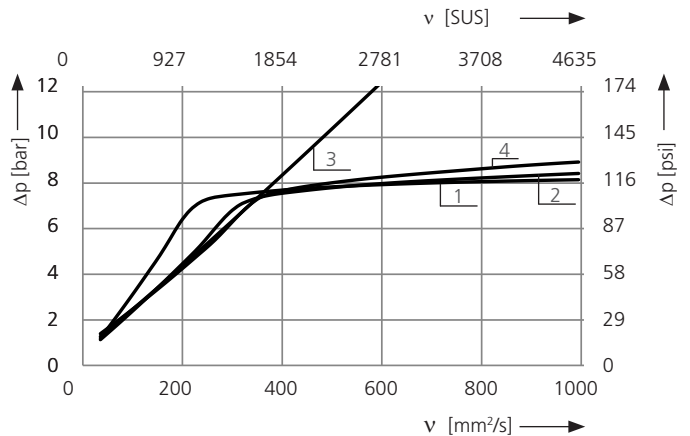
Druckverlust in Abhängigkeit von der **kin. Viskosität** bei Nennvolumenstrom



D2 Druckverlust in Abhängigkeit vom **Volumenstrom** bei $v = 35 \text{ mm}^2/\text{s} / 162 \text{ SUS}$ (0 = Gehäuse leer)

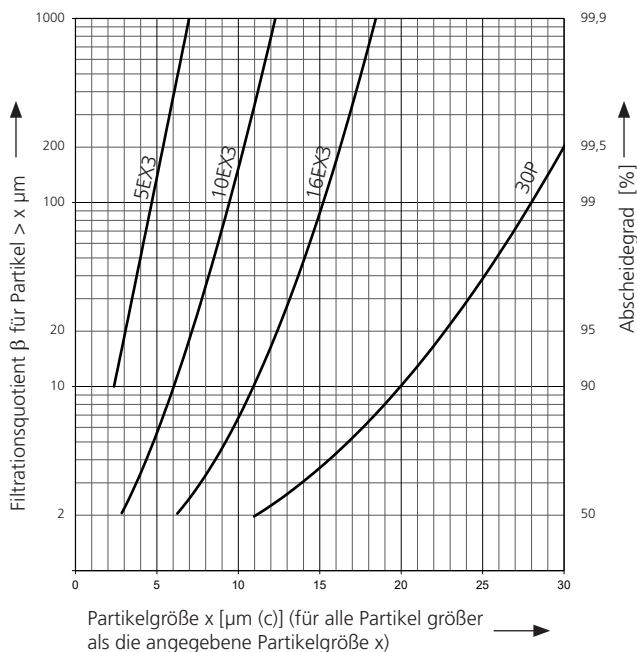


Druckverlust in Abhängigkeit von der **kin. Viskosität** bei Nennvolumenstrom



Kennlinien für die Filterfeinheiten in den Auswahltabellen, Spalte 4

Dx Filtrationsquotient β in Abhängigkeit von der Partikelgröße x ermittelt im Multipass-Test nach ISO 16889



Die Kurzzeichen stehen für folgende Abscheideleistungen bzw. Feinheiten:

Bei EXAPOR®MAX 3 und Papierelementen:

- 5EX3 = $\bar{\beta}_{5(c)}$ = 200 EXAPOR®MAX 3
- 10EX3 = $\bar{\beta}_{10(c)}$ = 200 EXAPOR®MAX 3
- 16EX3 = $\bar{\beta}_{16(c)}$ = 200 EXAPOR®MAX 3
- 30P = $\bar{\beta}_{30(c)}$ = 200 Papier

Aufgrund des Aufbaus des Filterwerkstoffes der 30P-Elemente ist mit Streuungen um die Kennlinie 30P zu rechnen.

Bei Siebelementen:

- 40S = Siebgewebe mit Maschenweite 40 μm
 - 60S = Siebgewebe mit Maschenweite 60 μm
 - 100S = Siebgewebe mit Maschenweite 100 μm
- Toleranzen für Maschenweite nach DIN 4189

Für besondere Einsatzfälle sind auch von diesen Kennlinien abweichende Feinheiten durch Verwendung spezieller Filtermaterialien möglich.

Auswahltabelle

Bestell-Nr.	Nennvolumenstrom	Druckverlust siehe Diagramm D /Kennlinie Nr.	Filterfeinheit siehe Diag. Dx	Schmutzkapazität	Anschluss A/B	Bypassventil-Ansprechdruck	Symbol	Ersatz-Filterelement Bestell-Nr.	Gewicht	Verschmutzungsanzeige	Bemerkungen
1	l/min	3	4	g	bar	7	8	9	kg	11	12
HD 790-159	440	D1/1	5EX3	93	SAE 2	7	4	V3.1040-03	46	nachrüstbar	-
HD 790-156	640	D1/2	10EX3	94	SAE 2	7	4	V3.1040-06	46	nachrüstbar	-
HD 790-188	660	D1/3	16EX3	75	SAE 2	-	7	V3.1040-18*	47	nachrüstbar	-
HD 790-158	750	D1/4	16EX3	97	SAE 2	7	4	V3.1040-08	46	nachrüstbar	-
HD 990-159	570	D2/1	5EX3	140	SAE 2	7	4	V3.1060-03	55	nachrüstbar	-
HD 990-156	780	D2/2	10EX3	140	SAE 2	7	4	V3.1060-06	55	nachrüstbar	-
HD 990-188	870	D2/3	16EX3	110	SAE 2	-	7	V3.1060-18*	56	nachrüstbar	-
HD 990-158	1000	D2/4	16EX3	150	SAE 2	7	4	V3.1060-08	55	nachrüstbar	-

1	gpm	3	4	g	6	7	8	9	lbs	11	12
HD 790-356	169,1	D1/2	10EX3	94	SAE 2	102	4	V3.1040-06	101,4	nachrüstbar	-
HD 790-388	174,4	D1/3	16EX3	75	SAE 2	-	7	V3.1040-18*	103,6	nachrüstbar	-
HD 790-358	198,1	D1/4	16EX3	97	SAE 2	102	4	V3.1040-08	101,4	nachrüstbar	-
HD 990-356	206,1	D2/2	10EX3	140	SAE 2	102	4	V3.1060-06	121,3	nachrüstbar	-
HD 990-388	229,8	D2/3	16EX3	110	SAE 2	-	7	V3.1060-18*	123,5	nachrüstbar	-
HD 990-358	264,2	D2/4	16EX3	150	SAE 2	102	4	V3.1060-08	121,3	nachrüstbar	-

* Element differenzdruckstabil bis 160 bar / 2320 psi, Verschmutzungsanzeige vorgeschrieben

Zur Verschmutzungsüberwachung können optische oder elektrische Verschmutzungsanzeigen vorgesehen werden. Bei Bestellung von Filtern mit Verschmutzungsanzeige zur Selbstmontage ist in der Bestell-Bezeichnung der Verschmutzungsanzeige die Abkürzung „M“ zu verwenden. Entsprechendes Montagezubehör sowie eine Montageanleitung liegen bei.

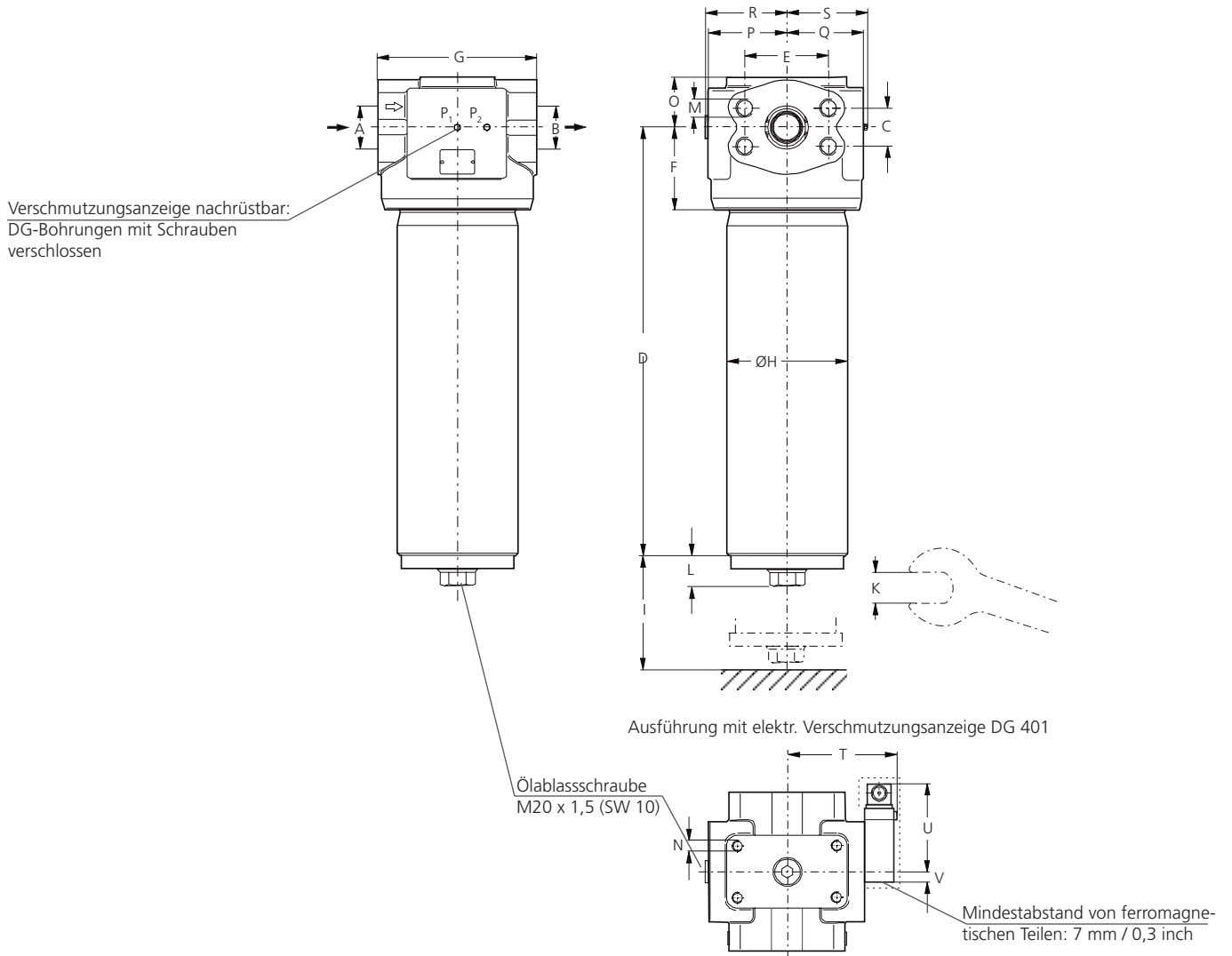
Bestellbeispiel: Das Filter HD 790-156 soll mit optischer Verschmutzungsanzeige – Anzeigedruck 5,0 bar / 73 psi – geliefert werden.

Bestell-Bezeichnung: HD 790-156 / DG 042-02 M
1. Bestell-Nr. (Grundgerät) _____
2. Bestell-Nr. Verschmutzungsanzeige _____

Passende Verschmutzungsanzeigen können Sie Katalogblatt 60.30 entnehmen. Diese sind separat zu bestellen und selbst zu montieren. Eine Montageanleitung liegt bei.

Anmerkungen:

- › Geräte ohne Bypassventil müssen immer mit Verschmutzungsanzeige ausgerüstet werden.
- › Die in der Tabelle aufgeführten Filter sind Standardgeräte. Bei Bedarf an anderen Ausführungen bitten wir um Ihre Anfrage.



Maße in mm

Typ	A/B	C	D	E	F	G	H	I	K mm	L	M Ø/Tiefe	N Ø/Tiefe	O	P	Q	R
HD 790	SAE 2	44,4	495	96,6	96	184	140	430	SW 36	36	M20 / 32	M12 / 20	58	91	89	95
HD 990	SAE 2	44,4	700	96,6	96	184	140	640	SW 36	36	M20 / 32	M12 / 20	58	91	89	95

Typ	S	T	U	V												
HD 790	93	122	102	13												
HD 990	93	122	102	13												

Maße in inch

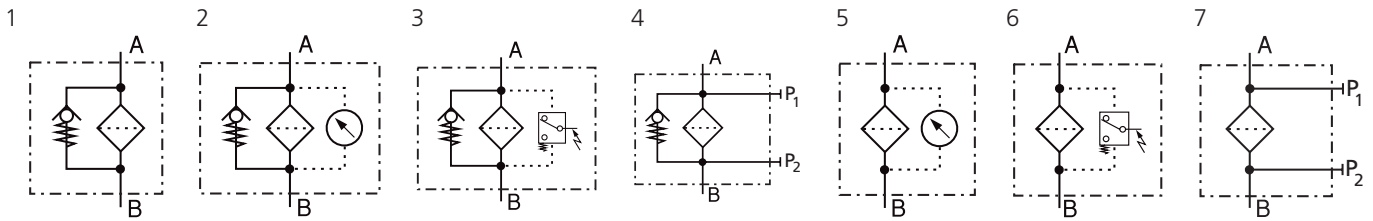
Typ	A/B	C	D	E	F	G	H	I	K mm	L	M Ø/Tiefe	N Ø/Tiefe	O	P	Q	R
HD 790	SAE 2	1,75	19,49	3,80	3,78	7,24	5,51	16,93	SW 36	1,42	*	**	2,28	3,58	3,50	3,74
HD 990	SAE 2	1,75	27,56	3,80	3,78	7,24	5,51	25,20	SW 36	1,42	*	**	2,28	3,58	3,50	3,74

Typ	S	T	U	V												
HD 790	3,66	4,80	4,02	0,51												
HD 990	3,66	4,80	4,02	0,51												

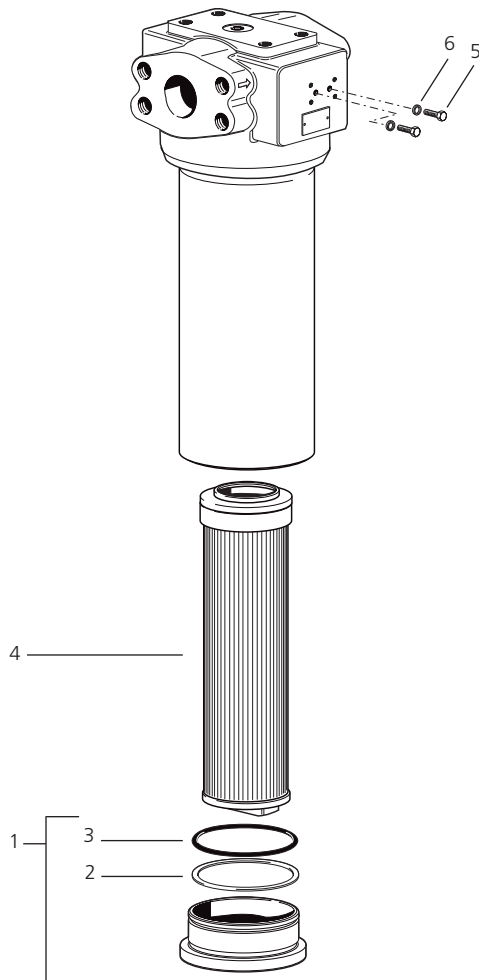
* 3/4-10 UNC-2B / 1,26

** 1/2-13 UNC-2B / 0,79

Symbole



Ersatzteile



Pos.	Bezeichnung	Bestell-Nr.
1	Gehäuseboden (mit Pos. 2 und 3)	HD 990.1900
2	Back-Ring	HD 256.0104
3	O-Ring 104.37 x 3.53 mm 4,11 x 0,14 inch	N007.1044S
4	Ersatz-Filterelement	s. Tab / Spalte 9
5	Sechskantschraube M4 x 8 ISO 4017-8.8	11385800
6	Usit-Ring 4,1 x 7,2 x 1 mm 0,16 x 0,28 x 0,04 inch	12504600

Die von ARGO-HYTOS zugesagten Funktionen der Komplettfilter sowie die hervorragenden Eigenschaften der Filterelemente können nur bei Verwendung von Original ARGO-HYTOS-Ersatzteilen garantiert werden.

Qualitätssicherung

Qualitätsmanagement nach DIN EN ISO 9001

Zur Sicherstellung einer gleichbleibenden Qualität in der Fertigung sowie der Funktion werden ARGO-HYTOS-Filterelemente strengsten Kontrollen und Tests nach folgenden ISO-Normen unterzogen:

ISO 2941	Nachweis des Kollaps-, Berstdruckes
ISO 2942	Nachweis der einwandfreien Fertigungsqualität (Bubble Point Test)
ISO 2943	Nachweis der Materialverträglichkeit mit den Druckflüssigkeiten
ISO 3968	Bestimmung des Druckverlustes in Abhängigkeit vom Volumenstrom
ISO 16889	Multipass-Test (Ermittlung der Filterfeinheit und der Schmutzkapazität)
ISO 23181	Bestimmung der Durchflussermüdfestigkeit unter Anwendung einer hochviskosen Flüssigkeit

Vor der Serienfreigabe erfolgt die Dauerfestigkeitsprüfung der Filtergehäuse auf unserem Druckimpulsprüfstand. Prozessbegleitende Qualitätskontrollen garantieren Dichtheit und Festigkeit unserer Geräte.

Darstellungen entsprechen nicht immer genau dem Original. Für irrtümlich gemachte Angaben übernimmt ARGO-HYTOS keine Haftung.