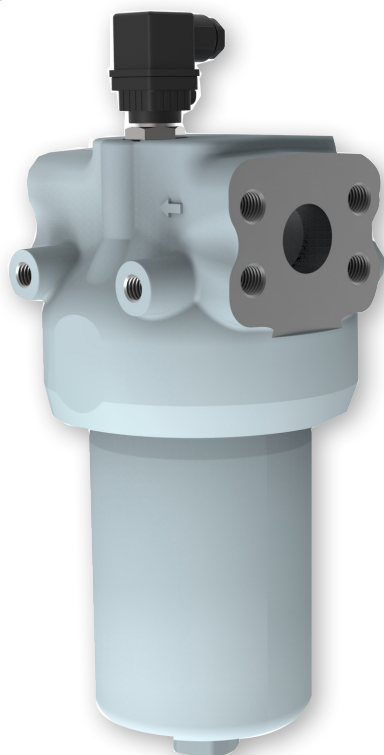


HD 319 · HD 419 · HD 619

Leitungseinbau · Betriebsdruck bis 630 bar / 9137 psi · Nennvolumenstrom bis 450 l/min / 118,9 gpm



Hochdruckfilter HD 319

Beschreibung

Einsatzbereich

Im Hochdruckkreis von Hydraulikanlagen.

Leistungsmerkmale

Verschleißschutz:

Durch Filterelemente, die bei Vollstromfiltration höchste Anforderungen an die Reinheitsklasse erfüllen.

Funktionsschutz:

Durch Einbau direkt vor den Hydraulikkomponenten. Die individuelle Festlegung des Nennvolumenstromes gewährleistet, dass das Bypassventil bei $v \leq 200 \text{ mm}^2/\text{s}$ / 927 SUS geschlossen bleibt.

Filterelemente

Durchströmung von außen nach innen.

Aus der Sternfaltung des Filtermaterials resultieren:

- › große Filterflächen
- › niedrige Druckverluste
- › hohe Schmutzkapazitäten
- › besonders lange Wartungsintervalle

Filterwartung

Durch Verwendung einer Verschmutzungsanzeige wird der Zeitpunkt der Filterwartung signalisiert und dadurch eine optimale Ausnutzung der Filterstandzeit erreicht.

Werkstoffe

Kopfteil:	GGG
Gehäuseunterteil:	kaltfließgepresster Stahl
Oberfläche:	pulverlackiert
Dichtungen:	NBR (FPM auf Anfrage)
Filtermaterial:	EXAPOR®MAX 3 - anorganisches mehrlagiges Mikrofaservlies

Zubehör

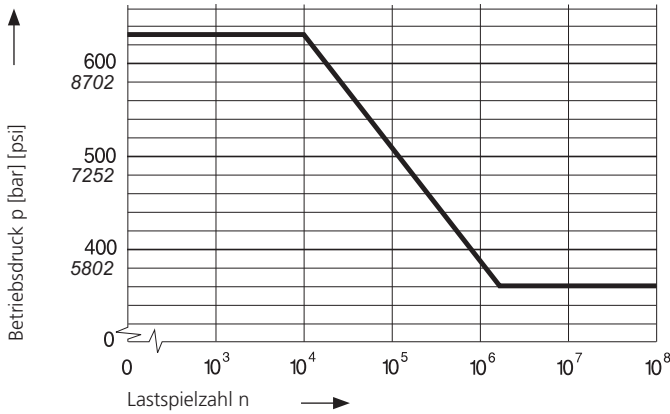
Elektrische und / oder optische Verschmutzungsanzeigen sind auf Wunsch lieferbar. Abmessungen und technische Daten siehe Katalogblatt 60.40.

Betriebsdruck

0 ... 360 bar / 5220 psi, min. 2×10^6 Lastspiele
 Nenndruck in Anlehnung an DIN 24550

0 ... 630 bar / 9137 psi, min. 10^4 Lastspiele
 Quasistatischer Betriebsdruck

Zulässige Drücke für andere Lastspielzahlen



Nennvolumenstrom

Bis 450 l/min / 118,9 gpm (siehe Auswahltabellen, Spalte 2).
 Den bei ARGO-HYTOS angegebenen Nennvolumenströmen liegen folgende Kriterien zugrunde:

- › geschlossener Bypass bei $v \leq 200 \text{ mm}^2/\text{s} / 927 \text{ SUS}$
- › Standzeit >1000 Betriebsstunden bei mittlerem Schmutzanfall von 0,07 g pro l/min / 0,27 g pro gpm Volumenstrom
- › Strömungsgeschwindigkeit in den Anschlussleitungen:
 bis 250 bar $\leq 8 \text{ m/s} / \text{bis } 3626 \text{ psi} \leq 26,3 \text{ ft/s}$
 > 250 bar $\leq 12 \text{ m/s} / > 3626 \text{ psi} \leq 39,4 \text{ ft/s}$

Filterfeinheit

5 $\mu\text{m(c)}$... 16 $\mu\text{m(c)}$
 β -Werte nach ISO 16889
 (siehe Auswahltabellen Spalte 4 und Diagramm Dx).

Schmutzkapazität

Werte in g Testschmutz ISO MTD ermittelt nach ISO 16889
 (siehe Auswahltabellen, Spalte 5).

Druckflüssigkeit

Mineralöl und umweltschonende Hydraulikflüssigkeiten
 (HEES u. HETG siehe Info-Blatt 00.20).

Druckflüssigkeitstemperaturbereich

-30 °C ... +100 °C (kurzzeitig -40 °C ... +120 °C)
 -22 °F ... +212 °F (kurzzeitig -40 °F ... +248 °F)

Viskosität bei Nennvolumenstrom

- › bei Betriebstemperatur: $v < 60 \text{ mm}^2/\text{s} / 280 \text{ SUS}$
- › als Anfahrviskosität: $v_{\text{max}} = 1200 \text{ mm}^2/\text{s} / 5560 \text{ SUS}$
- › bei Erstinbetriebnahme:
 Die empfohlene Startviskosität ist in Diagramm D (Δp als Funktion der Viskosität) auf der x-Achse dort abzulesen, wo eine Waagrechte mit 70 % des Ventilansprechdrucks die Kennlinie schneidet.

Einbaulage

Vorzugsweise senkrecht, Kopfteil oben.

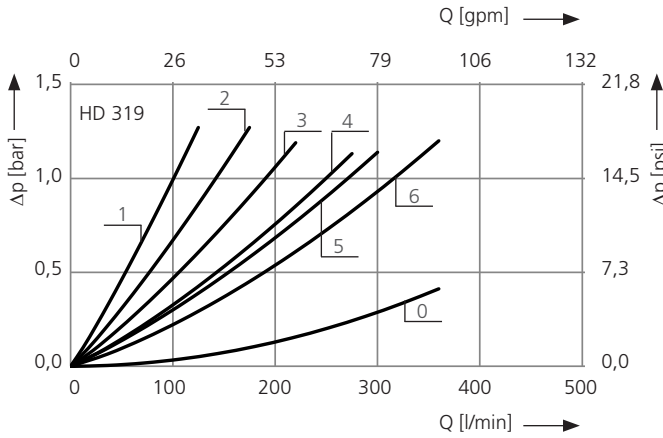
Anschlussoptionen

- Gewindeanschluss nach
- › ISO 228 oder DIN 13
 - › SAE Standard J514
 - › SAE-Flansch (6000 psi)

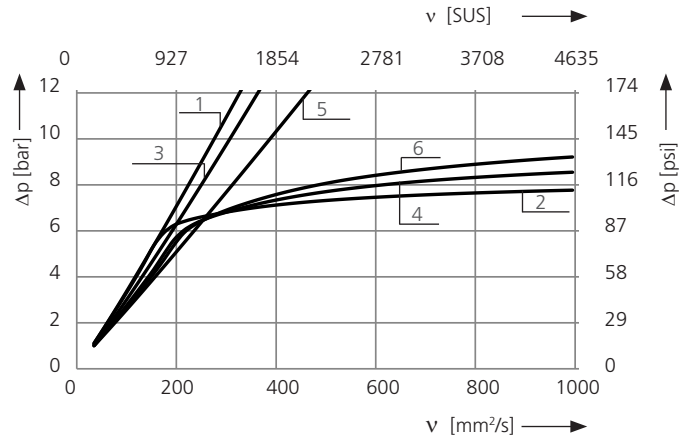
Größe siehe Bestellinformation und Auswahltabellen Spalte 6 sowie Bestellbeispiel (andere Anschlüsse auf Anfrage).
 Einbauempfehlungen siehe Info-Blatt 00.325.

Δp -Kennlinien für die Komplettfilter in den Auswahltabellen, Spalte 3

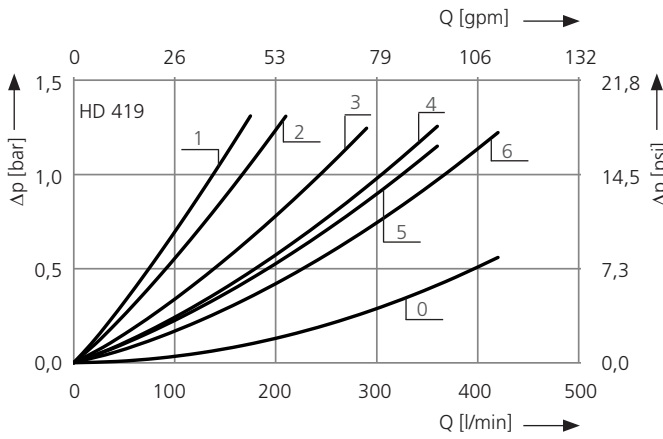
D1 Druckverlust in Abhängigkeit vom **Volumenstrom** bei $v = 35 \text{ mm}^2/\text{s} / 162 \text{ SUS}$ (0 = Gehäuse leer)



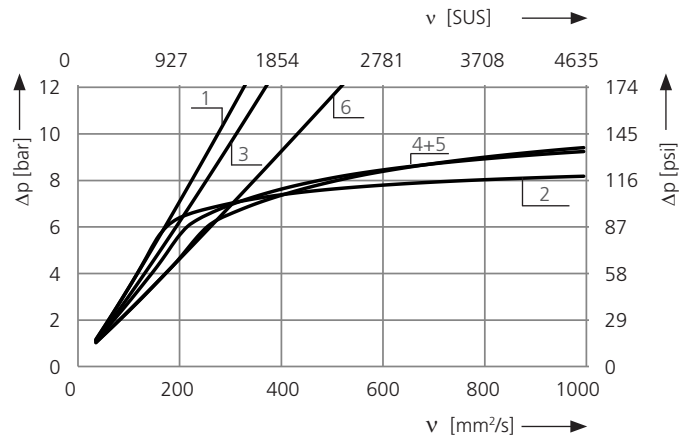
Druckverlust in Abhängigkeit von der **kin. Viskosität** bei Nennvolumenstrom



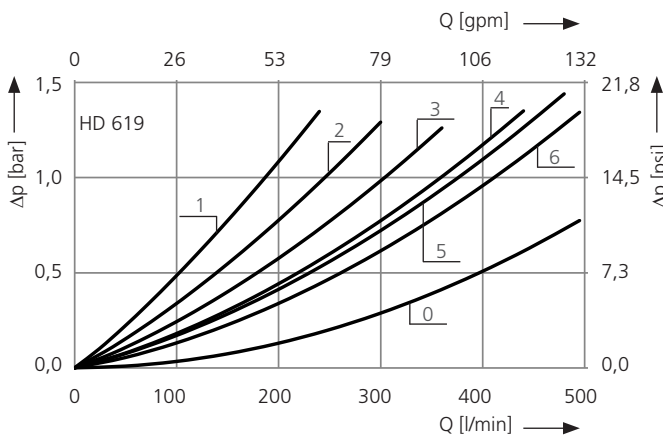
D2 Druckverlust in Abhängigkeit vom **Volumenstrom** bei $v = 35 \text{ mm}^2/\text{s} / 162 \text{ SUS}$ (0 = Gehäuse leer)



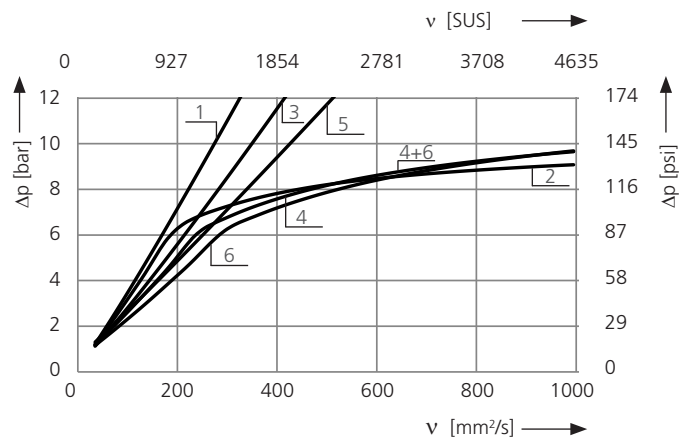
Druckverlust in Abhängigkeit von der **kin. Viskosität** bei Nennvolumenstrom



D3 Druckverlust in Abhängigkeit vom **Volumenstrom** bei $v = 35 \text{ mm}^2/\text{s} / 162 \text{ SUS}$ (0 = Gehäuse leer)

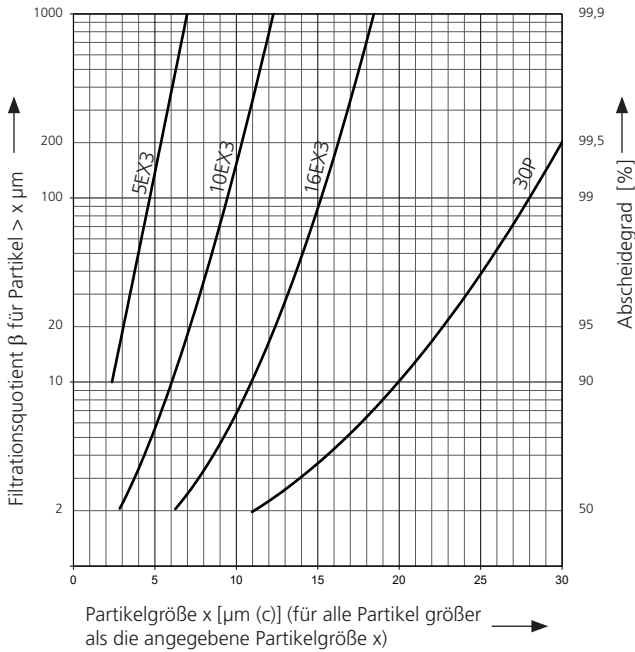


Druckverlust in Abhängigkeit von der **kin. Viskosität** bei Nennvolumenstrom



Kennlinien für die Filterfeinheiten in den Auswahltabellen, Spalte 4

Dx Filtrationsquotient β in Abhängigkeit von der Partikelgröße x ermittelt im Multipass-Test nach ISO 16889



Die Kurzzeichen stehen für folgende Abscheideleistungen bzw. Feinheiten:

Bei EXAPOR®MAX 3 und Papierelementen:

- 5EX3 = $\bar{\beta}_{5(c)}$ = 200 EXAPOR®MAX 3
- 10EX3 = $\bar{\beta}_{10(c)}$ = 200 EXAPOR®MAX 3
- 16EX3 = $\bar{\beta}_{16(c)}$ = 200 EXAPOR®MAX 3
- 30P = $\bar{\beta}_{30(c)}$ = 200 Papier

Aufgrund des Aufbaus des Filterwerkstoffes der 30P-Elemente ist mit Streuungen um die Kennlinie 30P zu rechnen.

Bei Siebelementen:

- 40S = Siebgewebe mit Maschenweite 40 µm
 - 60S = Siebgewebe mit Maschenweite 60 µm
 - 100S = Siebgewebe mit Maschenweite 100 µm
- Toleranzen für Maschenweite nach DIN 4189

Für besondere Einsatzfälle sind auch von diesen Kennlinien abweichende Feinheiten durch Verwendung spezieller Filtermaterialien möglich.

Bestellinformation

Für die Filter stehen zwei Kopfteile und damit vier verschiedene Anschlussoptionen zur Auswahl.

Bestellbeispiel: Das Filter HD 319-265 soll mit SAE 1¼-Flanschanschluss (mit metrischen Befestigungsgewinden) und mit einer optischen Anzeige mit automatischem Reset geliefert werden.

Bestell-Bezeichnung:

HD 319-165 OD1

Anschlussoptionen:

- 4 unterschiedliche Möglichkeiten können gewählt werden
- Flanschanschluss (A/B) SAE 1¼ (6000 psi) ¹ _____ 1 _____
 - Gewindeanschluss (A/B) G1¼ bzw. G1½ ² _____ 2 _____
 - Flanschanschluss (A/B) SAE 1¼ (6000 psi) ³ _____ 3 _____
 - Gewindeanschluss (A/B) -20 SAE bzw. -24 SAE ⁴ _____ 7 _____

Verschmutzungsanzeige (Kennzeichen) _____

Passende Verschmutzungsanzeigen können Sie Katalogblatt 60.40 entnehmen. Die gewünschte Ausführung der Verschmutzungsanzeige wird durch das Kennzeichen (Auswahltabellen, Spalte 2) indiziert.

¹ Mit metrischen Befestigungsgewinden
² G1½ ab Baugröße HD 619
³ Mit UNC-Befestigungsgewinden
⁴ -24 SAE (17/8-12 UN-2B) ab Baugröße HD 619

Bestell-Nr. ¹	Nennvolumenstrom	Druckverlust siehe Diagramm D /Kennlinie Nr.	Filterfeinheit siehe Diagr. Dx	Schmutzkapazität	Anschluss A/B	Bypassventil-Ansprechdruck	Symbol	Ersatz-Filterelement Bestell-Nr.	Gewicht	Verschmutzungsanzeige Ansprechdruck in ()	Bemerkungen / Kontaktart der Verschmutzungsanzeige
1	l/min	3	4	g	bar	8	9	10	11	bar	12
HD 319-289 ED8	110	D1/1	5EX3	22	G1¼	-	4	V3.0817-13 ³	16,3	elektrisch (5)	Wechsler
HD 319-269	155	D1/2	5EX3	36	G1¼	7	1	V3.0817-03	15,9	-	-
HD 319-286 ED8	195	D1/3	10EX3	24	G1¼	-	4	V3.0817-16 ³	16,3	elektrisch (5)	Wechsler
HD 319-265²	250	D1/4	10EX3	37	G1¼	7	1	V3.0817-06	15,9	-	-
HD 319-288 ED8	270	D1/5	16EX3	25	G1¼	-	4	V3.0817-18 ³	16,3	elektrisch (5)	Wechsler
HD 319-267²	330	D1/6	16EX3	38	G1¼	7	1	V3.0817-08	15,9	-	-
HD 419-289 ED8	155	D2/1	5EX3	31	G1¼	-	4	V3.0823-13 ³	17,8	elektrisch (5)	Wechsler
HD 419-269	190	D2/2	5EX3	50	G1¼	7	1	V3.0823-03	17,2	-	-
HD 419-286 ED8	265	D2/3	10EX3	34	G1¼	-	4	V3.0823-16 ³	17,8	elektrisch (5)	Wechsler
HD 419-266²	330	D2/4	10EX3	52	G1¼	7	1	V3.0823-06	17,2	-	-
HD 419-288 ED8	330	D2/5	16EX3	35	G1¼	-	4	V3.0823-18 ³	17,8	elektrisch (5)	Wechsler
HD 419-268²	380	D2/6	16EX3	53	G1¼	7	1	V3.0823-08	17,2	-	-
HD 619-289 ED8	220	D3/1	5EX3	45	G1½	-	4	V3.0833-13 ³	20,6	elektrisch (5)	Wechsler
HD 619-269	280	D3/2	5EX3	74	G1½	7	1	V3.0833-03	19,9	-	-
HD 619-286 ED8	330	D3/3	10EX3	50	G1½	-	4	V3.0833-16 ³	20,6	elektrisch (5)	Wechsler
HD 619-266²	400	D3/4	10EX3	75	G1½	7	1	V3.0833-06	19,9	-	-
HD 619-288 ED8	450	D3/5	16EX3	51	G1½	-	4	V3.0833-18 ³	20,6	elektrisch (5)	Wechsler
HD 619-268²	450	D3/6	16EX3	76	G1½	7	1	V3.0833-08	19,9	-	-

¹ Bitte bzgl. Optionen den Abschnitt „Bestellinformation“ beachten

² Vorzugstyp, keine Mindestbestellmenge erforderlich

³ Element differenzdruckstabil bis 160 bar, Verschmutzungsanzeige vorgeschrieben

Zur Verschmutzungsüberwachung können optische oder elektrische Verschmutzungsanzeigen vorgesehen werden. Bei Bestellung von Filtern mit integrierter Überwachung ist der Bestell-Nr. der gewünschten Filtervariante (Grundgerät) das Kennzeichen der Verschmutzungsanzeige hinzuzufügen (zu finden in Katalogblatt 60.40, Spalte 2).

Die Formbohrung für Verschmutzungsanzeigen ist an allen Geräten vorhanden, d. h. Verschmutzungsanzeigen aus Katalogblatt 60.40 können auch nachgerüstet werden.

Passende Verschmutzungsanzeigen können Sie Katalogblatt 60.40 entnehmen.

Bestellbeispiel: siehe Abschnitt „Bestellinformation“.

Anmerkungen:

- › Der Anzeige- bzw. Schaltdruck der Verschmutzungsanzeige muss niedriger als der Ansprechdruck des Bypassventils sein (siehe Auswahltabelle, Spalte 7).
- › Bei Ausführungen mit elektrischer Verschmutzungsanzeige ist die Gerätesteckdose nicht im Lieferumfang enthalten.
- › Für die elektrische Verschmutzungsanzeige des Typs ED8 ist unter der Bestellnummer DG 041.1200 eine transparente Gerätesteckdose mit zwei Leuchtdioden erhältlich, die zusätzlich eine optische Anzeige der Filterverschmutzung ermöglicht.
- › Die in der Tabelle aufgeführten Filter sind Standardgeräte. Bei Bedarf an anderen Ausführungen bitten wir um Ihre Anfrage.

Bestell-Nr. ¹	Nennvolumenstrom	Druckverlust siehe Diagramm D /Kennlinie Nr.	Filterfeinheit siehe Diagr. Dx	Schmutzkapazität	Anschluss A/B	Bypassventil-Ansprechdruck	Symbol	Ersatz-Filterelement Bestell-Nr.	Gewicht	Verschmutzungsanzeige Ansprechdruck in ()	Bemerkungen / Kontaktart der Verschmutzungsanzeige
1	gpm	3	4	g	psi	7	8	9	lbs	psi	12
HD 319-789 ED8	29,1	D1/1	5EX3	22	-20 ⁴	-	4	V3.0817-13 ³	35,9	elektrisch (73)	Wechsler
HD 319-769	40,9	D1/2	5EX3	36	-20 ⁴	102	1	V3.0817-03	35,1	-	-
HD 319-786 ED8	51,5	D1/3	10EX3	24	-20 ⁴	-	4	V3.0817-16 ³	35,9	elektrisch (73)	Wechsler
HD 319-766²	66,0	D1/4	10EX3	37	-20 ⁴	102	1	V3.0817-06	35,1	-	-
HD 319-788 ED8	71,3	D1/5	16EX3	25	-20 ⁴	-	4	V3.0817-18 ³	35,9	elektrisch (73)	Wechsler
HD 319-768²	87,2	D1/6	16EX3	38	-20 ⁴	102	1	V3.0817-08	35,1	-	-
HD 419-789 ED8	40,9	D2/1	5EX3	31	-20 ⁴	-	4	V3.0823-13 ³	39,2	elektrisch (73)	Wechsler
HD 419-769	50,2	D2/2	5EX3	50	-20 ⁴	102	1	V3.0823-03	37,9	-	-
HD 419-786 ED8	70,0	D2/3	10EX3	34	-20 ⁴	-	4	V3.0823-16 ³	39,2	elektrisch (73)	Wechsler
HD 419-766²	87,2	D2/4	10EX3	52	-20 ⁴	102	1	V3.0823-06	37,9	-	-
HD 419-788 ED8	87,2	D2/5	16EX3	35	-20 ⁴	-	4	V3.0823-18 ³	39,2	elektrisch (73)	Wechsler
HD 419-768²	100,4	D2/6	16EX3	53	-20 ⁴	102	1	V3.0823-08	37,9	-	-
HD 619-789 ED8	58,1	D3/1	5EX3	45	-24 ⁵	-	4	V3.0833-13 ³	45,4	elektrisch (73)	Wechsler
HD 619-769	73,9	D3/2	5EX3	74	-24 ⁵	102	1	V3.0833-03	43,9	-	-
HD 619-786 ED8	87,2	D3/3	10EX3	50	-24 ⁵	-	4	V3.0833-16 ³	45,4	elektrisch (73)	Wechsler
HD 619-766²	105,6	D3/4	10EX3	75	-24 ⁵	102	1	V3.0833-06	43,9	-	-
HD 619-788 ED8	118,9	D3/5	16EX3	51	-24 ⁵	-	4	V3.0833-18 ³	45,4	elektrisch (73)	Wechsler
HD 619-768²	118,9	D3/6	16EX3	76	-24 ⁵	102	1	V3.0833-08	43,9	-	-

¹ Bitte bzgl. zusätzlicher Optionen den Abschnitt „Bestellinformation“ beachten

² Vorzugstyp, keine Mindestbestellmenge erforderlich

³ Element differenzdruckstabil bis 2320 psi, Verschmutzungsanzeige vorgeschrieben

⁴ Entspricht 1³/₈-12 UN-2B

⁵ Entspricht 1⁷/₈-12 UN-2B

Zur Verschmutzungsüberwachung können optische oder elektrische Verschmutzungsanzeigen vorgesehen werden. Bei Bestellung von Filtern mit integrierter Überwachung ist der Bestell-Nr. der gewünschten Filtervariante (Grundgerät) das Kennzeichen der Verschmutzungsanzeige hinzuzufügen (zu finden in Katalogblatt 60.40, Spalte 2).

Die Formbohrung für Verschmutzungsanzeigen ist an allen Geräten vorhanden, d. h. Verschmutzungsanzeigen aus Katalogblatt 60.40 können auch nachgerüstet werden.

Passende Verschmutzungsanzeigen können Sie Katalogblatt 60.40 entnehmen.

Bestellbeispiel: siehe Abschnitt „Bestellinformation“.

Anmerkungen:

- › Der Anzeige- bzw. Schalldruck der Verschmutzungsanzeige muss niedriger als der Ansprechdruck des Bypassventils sein (siehe Auswahltabelle, Spalte 7).
- › Bei den Ausführungen mit elektrischer Verschmutzungsanzeige ist die Gerätesteckdose nicht im Lieferumfang enthalten.
- › Für die elektrische Verschmutzungsanzeige des Typs ED8 ist unter der Bestellnummer DG 041.1200 eine transparente Gerätesteckdose mit zwei Leuchtdioden erhältlich, die zusätzlich eine optische Anzeige der Filterverschmutzung ermöglicht.
- › Die in der Tabelle aufgeführten Filter sind Standardgeräte. Bei Bedarf an anderen Ausführungen bitten wir um Ihre Anfrage.

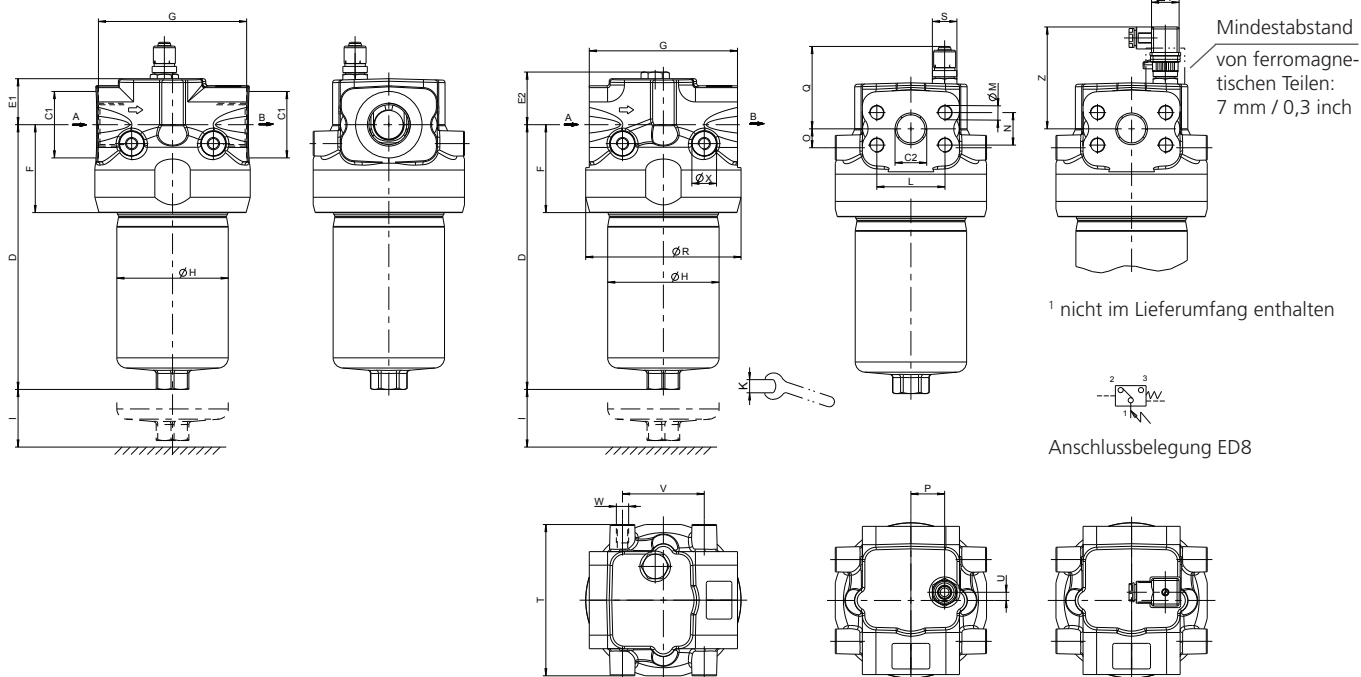
Geräteabmessungen

Gewindeanschluss

Flanschanschluss

Ausführung mit integrierter opt. Verschmutzungsanzeige OD1

Ausführung mit integrierter elektr. Verschmutzungsanzeige ED8 und Gerätesteckdose¹



Maße in mm

Typ	A/B	C ₁	C ₂	D	E ₁	E ₂	F	G	H	I	K	L	M Ø / Tiefe	N
HD 319	siehe	65	31	259	45	52	86	145	109	55	SW 32	66,7	M14 / 22	31,8
HD 419	Auswahl-	65	31	323	45	52	86	145	109	55	SW 32	66,7	M14 / 22	31,8
HD 619	tabelle	65	31	424	45	52	86	145	109	55	SW 32	66,7	M14 / 22	31,8

Typ	O	P	Q	R	S	T	U	V	W Ø / Tiefe	X	Y	Z		
HD 319	18,5	33	81	152	SW 24	148	8	80	M12 / 18	24	□ 30	100		
HD 419	18,5	33	81	152	SW 24	148	8	80	M12 / 18	24	□ 30	100		
HD 619	18,5	33	81	152	SW 24	148	8	80	M12 / 18	24	□ 30	100		

Maße in inch

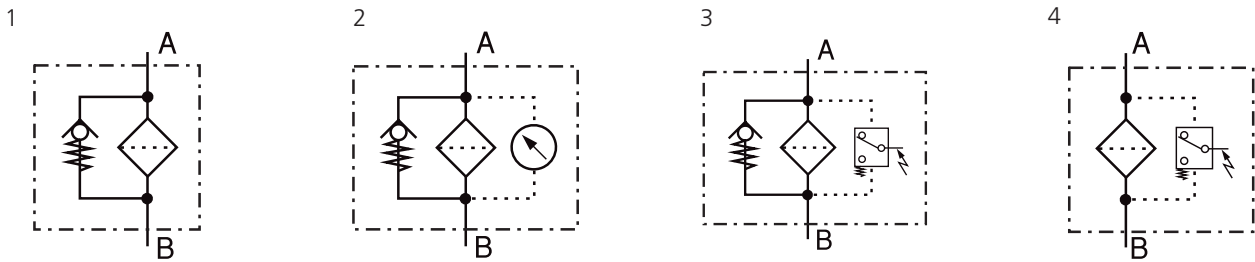
Typ	A/B	C ₁	C ₂	D	E ₁	E ₂	F	G	H	I	K mm	L	M Ø / Tiefe	N
HD 319	siehe	2,56	1,22	10,20	1,77	2,05	3,39	5,71	4,29	2,17	SW 32	2,63	²	1,25
HD 419	Auswahl-	2,56	1,22	12,72	1,77	2,05	3,39	5,71	4,29	2,17	SW 32	2,63	²	1,25
HD 619	tabelle	2,56	1,22	16,69	1,77	2,05	3,39	5,71	4,19	2,17	SW 32	2,63	²	1,25

Typ	O	P	Q	R	S mm	T	U	V	W Ø / Tiefe	X	Y mm	Z		
HD 319	0,73	1,30	3,19	5,98	SW 24	5,83	0,31	3,15	³	0,94	□ 1,18	3,86		
HD 419	0,73	1,30	3,19	5,98	SW 24	5,83	0,31	3,15	³	0,94	□ 1,18	3,86		
HD 619	0,73	1,30	3,19	5,98	SW 24	5,83	0,31	3,15	³	0,94	□ 1,18	3,86		

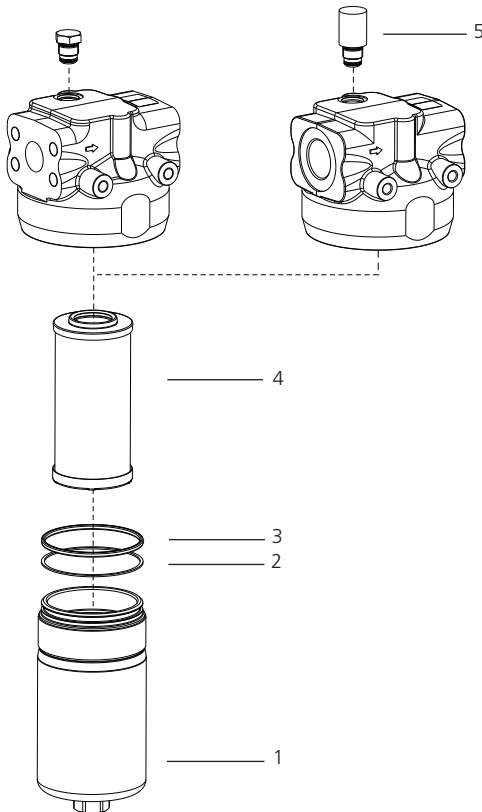
² 1/2-13 UNG-2B / 0,78

³ W_{Flansch} = 1/2-13 UNC-2B, W_{Gewinde} = 7/16-14 UNC-2B, Tiefe = 0,71

Symbole



Ersatzteile



Pos.	Bezeichnung	Bestell-Nr.
1	Gehäuseunterteil HD 319 (mit Pos. 2 und 3)	HD 250.0701
1	Gehäuseunterteil HD 419 (mit Pos. 2 und 3)	HD 451.0702
1	Gehäuseunterteil HD 619 (mit Pos. 2 und 3)	HD 619.0701
2	Back-Ring	HD 255.0102
3	O-Ring 94,84 x 3,53 mm 3,73 x 0,14 inch	N007.0953
4	Ersatz-Filterelement	s. Tab. / Spalte 9
5	Verschmutzungsanzeige	s. Katalogblatt 60.40

Die von ARGO-HYTOS zugesagten Funktionen der Komplettfilter sowie die hervorragenden Eigenschaften der Filterelemente können nur bei Verwendung von Original ARGO-HYTOS-Ersatzteilen garantiert werden.

Qualitätssicherung

Qualitätsmanagement nach DIN EN ISO 9001

Zur Sicherstellung einer gleichbleibenden Qualität in der Fertigung sowie der Funktion werden ARGO-HYTOS-Filterelemente strengsten Kontrollen und Tests nach folgenden ISO-Normen unterzogen:

ISO 2941	Nachweis des Kollaps-, Berstdruckes
ISO 2942	Nachweis der einwandfreien Fertigungsqualität (Bubble Point Test)
ISO 2943	Nachweis der Materialverträglichkeit mit den Druckflüssigkeiten
ISO 3968	Bestimmung des Druckverlustes in Abhängigkeit vom Volumenstrom
ISO 16889	Multipass-Test (Ermittlung der Filterfeinheit und der Schmutzkapazität)
ISO 23181	Bestimmung der Durchflussermüdungsfestigkeit unter Anwendung einer hochviskosen Flüssigkeit

Vor der Serienfreigabe erfolgt die Dauerfestigkeitsprüfung der Filtergehäuse auf unserem Druckimpulsprüfstand. Prozessbegleitende Qualitätskontrollen garantieren Dichtheit und Festigkeit unserer Geräte.

Darstellungen entsprechen nicht immer genau dem Original. Für irrtümlich gemachte Angaben übernimmt ARGO-HYTOS keine Haftung.