

Hochdruckfilter

HD 037 · HD 057 · HD 077 · HD 097

Leitungseinbau · Betriebsdruck bis 500 bar / 7252 psi · Nennvolumenstrom bis 120 l/min / 31,7 gpm



Hochdruckfilter HD 077

Beschreibung

Einsatzbereich

Im Hochdruckkreis von Hydraulikanlagen.

Leistungsmerkmale

Verschleißschutz:

Durch Filterelemente, die bei Vollstromfiltration höchste Anforderungen an die Reinheitsklasse erfüllen.

Funktionsschutz:

Durch Einbau direkt vor den Hydraulikkomponenten. Die individuelle Festlegung des Nennvolumenstromes gewährleistet, dass das Bypassventil bei $v \leq 200 \text{ mm}^2/\text{s}$ / 927 SUS geschlossen bleibt.

Filterelemente

Durchströmung von außen nach innen.

Aus der Sternfaltung des Filtermaterials resultieren:

- › große Filterfläche
- › niedrige Druckverluste
- › hohe Schmutzkapazitäten
- › besonders lange Wartungsintervalle

Filterwartung

Durch Verwendung einer Verschmutzungsanzeige wird der Zeitpunkt der Filterwartung signalisiert und dadurch eine optimale Ausnutzung der Filterstandzeit erreicht.

Werkstoffe

Kopfteil:	GGG
Gehäuseunterteil:	kaltfließgepresster Stahl
Oberfläche:	pulverlackiert bzw. grundiert / phosphatiert
Dichtungen:	NBR (FPM auf Anfrage)
Filtermaterial:	EXAPOR®MAX 3 - anorganisches mehrlagiges Mikrofaservlies

Zubehör

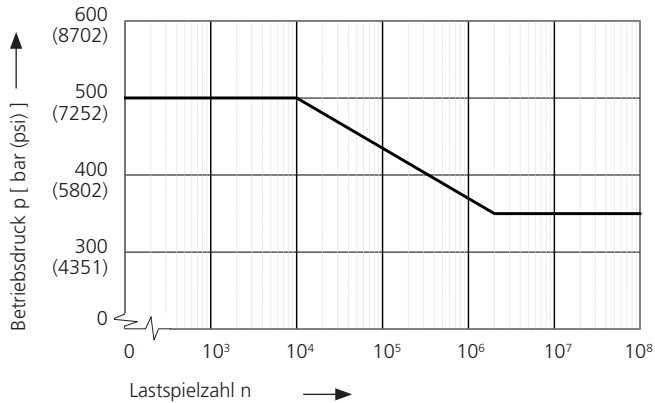
Elektrische und / oder optische Verschmutzungsanzeigen sind auf Wunsch lieferbar. Abmessungen und technische Daten siehe Katalogblatt 60.40.

Betriebsdruck

0 ... 350 bar / 5076 psi, min. 2×10^6 Lastspiele
 Nenndruck in Anlehnung an DIN 24550

0 ... 500 bar / 7252 psi, min. 10^4 Lastspiele
 Quasistatischer Betriebsdruck

Zulässige Drücke für andere Lastspielzahlen



Nennvolumenstrom

Bis 120 l/min / 31,7 gpm (siehe Auswahltabellen, Spalte 2).
 Den bei ARGO-HYTOS angegebenen Nennvolumenströmen liegen folgende Kriterien zugrunde:

- › geschlossener Bypass bei $v \leq 200 \text{ mm}^2/\text{s} / 927 \text{ SUS}$
- › Standzeit >1000 Betriebsstunden bei mittlerem Schmutzanfall von 0,07 g pro l/min / 0,27 g pro gpm Volumenstrom
- › Strömungsgeschwindigkeit in den Anschlussleitungen:
 bis 250 bar $\leq 8 \text{ m/s} / \text{bis } 3626 \text{ psi} \leq 26,3 \text{ ft/s}$
 > 250 bar $\leq 12 \text{ m/s} / > 3626 \text{ psi} \leq 39,4 \text{ ft/s}$

Filterfeinheit

10 $\mu\text{m(c)}$... 16 $\mu\text{m(c)}$
 β -Werte nach ISO 16889
 (siehe Auswahltabellen, Spalte 4 und Diagramm Dx).

Schmutzkapazität

Werte in g Testschmutz ISO MTD ermittelt nach ISO 16889
 (siehe Auswahltabellen, Spalte 5).

Druckflüssigkeit

Mineralöl und umweltschonende Hydraulikflüssigkeiten
 (HEES u. HETG, siehe Info-Blatt 00.20).

Druckflüssigkeitstemperaturbereich

-30 °C ... +100 °C (kurzzeitig -40 °C ... +120 °C)
 -22 °F ... +212 °F (kurzzeitig -40 °F ... +248 °F)

Viskosität bei Nennvolumenstrom

- › bei Betriebstemperatur: $v < 60 \text{ mm}^2/\text{s} / 280 \text{ SUS}$
- › als Anfahrviskosität: $v_{\text{max}} = 1200 \text{ mm}^2/\text{s} / 5560 \text{ SUS}$
- › bei Erstinbetriebnahme:
 Die empfohlene Startviskosität ist in Diagramm D (Δp als Funktion der Viskosität) auf der x-Achse dort abzulesen, wo eine Waagrechte mit 70 % des Ventilansprechdrucks die Kennlinie schneidet.

Einbaulage

Vorzugsweise senkrecht, Kopfteil oben.

Anschlussoptionen

Gewindeanschluss nach

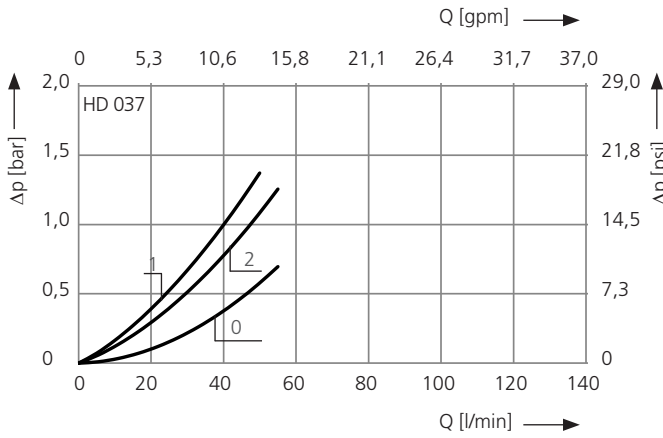
- › ISO 228 oder DIN 13
- › SAE Standard J514

Größe siehe Auswahltabellen, Spalte 6
 (andere Anschlüsse auf Anfrage).

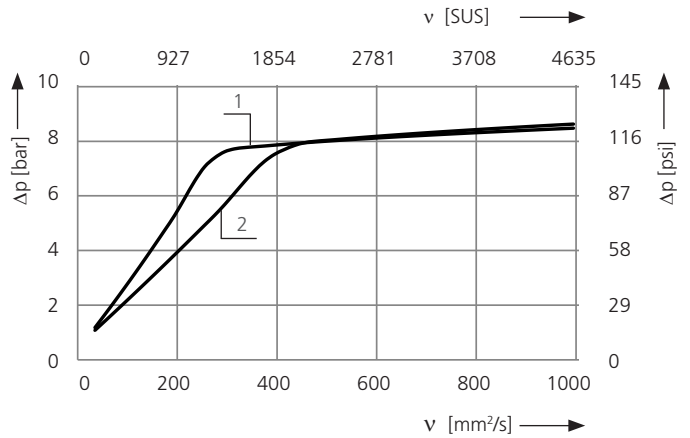
Einbauempfehlungen siehe Info-Blatt 00.325.

Δp -Kennlinien für die Komplettfilter in der Auswahltabelle, Spalte 3

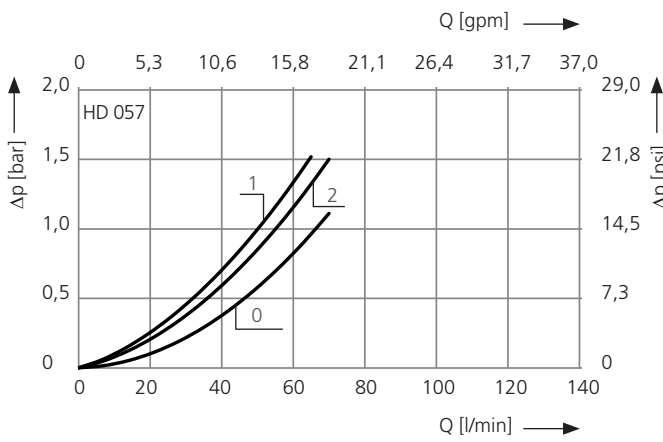
D1 Druckverlust in Abhängigkeit vom **Volumenstrom** bei $v = 35 \text{ mm}^2/\text{s}$ / 162 SUS (0 = Gehäuse leer)



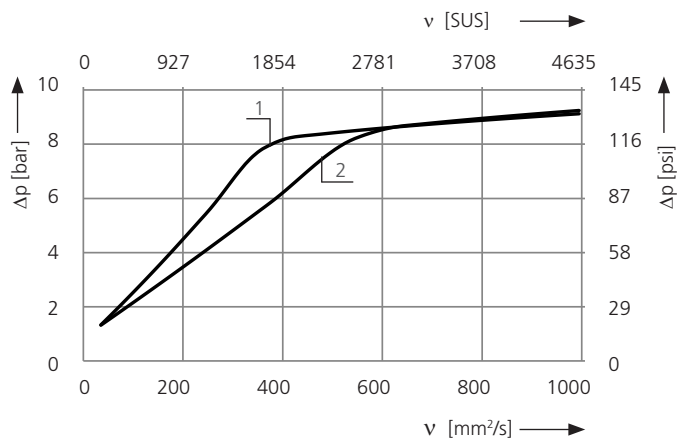
Druckverlust in Abhängigkeit von der **kin. Viskosität** bei Nennvolumenstrom



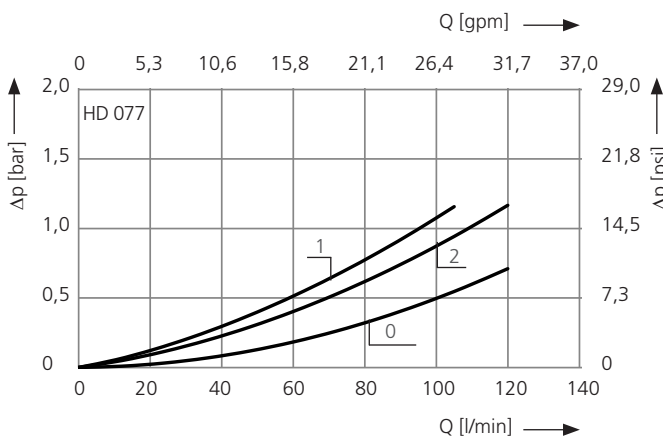
D2 Druckverlust in Abhängigkeit vom **Volumenstrom** bei $v = 35 \text{ mm}^2/\text{s}$ / 162 SUS (0 = Gehäuse leer)



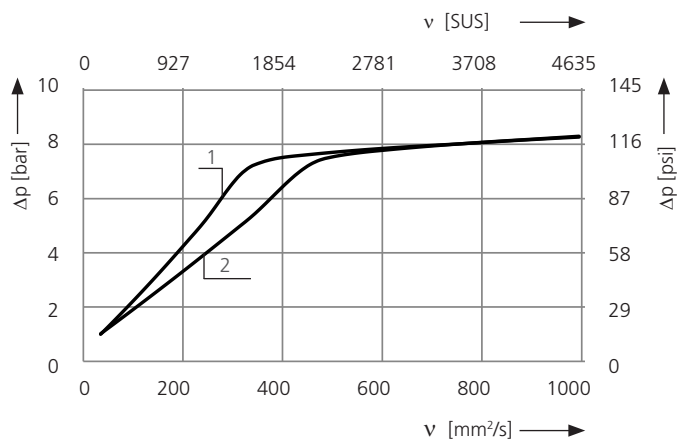
Druckverlust in Abhängigkeit von der **kin. Viskosität** bei Nennvolumenstrom



D3 Druckverlust in Abhängigkeit vom **Volumenstrom** bei $v = 35 \text{ mm}^2/\text{s}$ / 162 SUS (0 = Gehäuse leer)

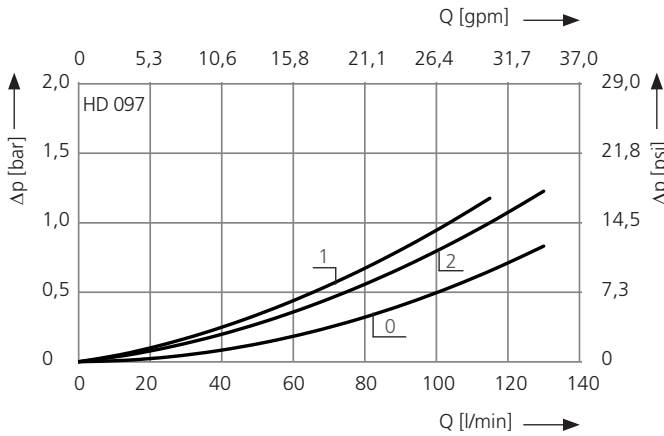


Druckverlust in Abhängigkeit von der **kin. Viskosität** bei Nennvolumenstrom

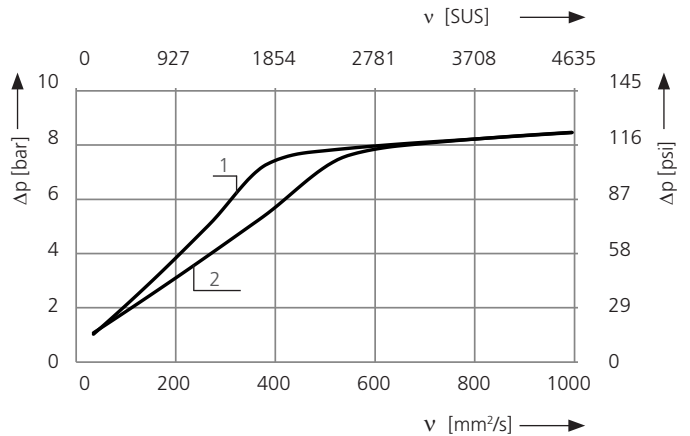


Δp -Kennlinien für die Komplettfilter in der Auswahltabelle, Spalte 3

D4 Druckverlust in Abhängigkeit vom **Volumenstrom** bei $v = 35 \text{ mm}^2/\text{s} / 162 \text{ SUS}$ (0 = Gehäuse leer)

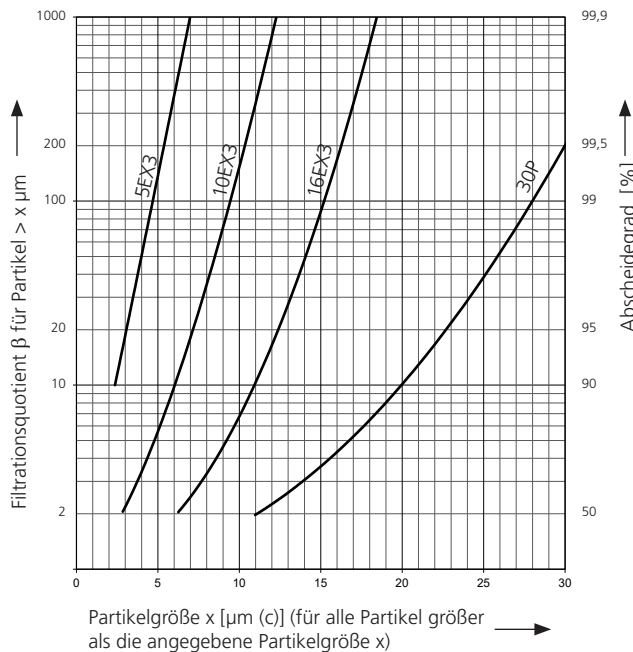


Druckverlust in Abhängigkeit von der **kin. Viskosität** bei Nennvolumenstrom



Kennlinien für die Filterfeinheiten in den Auswahltabellen, Spalte 4

Dx Filtrationsquotient β in Abhängigkeit von der Partikelgröße x ermittelt im Multipass-Test nach ISO 16889



Die Kurzzeichen stehen für folgende Abscheideleistungen bzw. Feinheiten:

Bei EXAPOR[®]MAX 3 und Papierelementen:

- 5EX3 = $\bar{\beta}_{5(c)} = 200$ EXAPOR[®]MAX 3
- 10EX3 = $\bar{\beta}_{10(c)} = 200$ EXAPOR[®]MAX 3
- 16EX3 = $\bar{\beta}_{16(c)} = 200$ EXAPOR[®]MAX 3
- 30P = $\bar{\beta}_{30(c)} = 200$ Papier

Aufgrund des Aufbaus des Filterwerkstoffes der 30P-Elemente ist mit Streuungen um die Kennlinie 30P zu rechnen.

Bei Siebelementen:

- 40S = Siebgewebe mit Maschenweite 40 μm
 - 60S = Siebgewebe mit Maschenweite 60 μm
 - 100S = Siebgewebe mit Maschenweite 100 μm
- Toleranzen für Maschenweite nach DIN 4189

Für besondere Einsatzfälle sind auch von diesen Kennlinien abweichende Feinheiten durch Verwendung spezieller Filtermaterialien möglich.

Auswahltabelle 1 von 2

Bestell-Nr.	Nennvolumenstrom	Druckverlust siehe Diagramm D /Kennlinie Nr.	Filterfeinheit siehe Diagr. Dx	Schmutzkapazität	Anschluss A/B	Bypassventil-Ansprechdruck	Symbol	Ersatz-Filterelement Bestell-Nr.	Gewicht	Verschmutzungsanzeige Ansprechdruck in ()	Bemerkungen
1	l/min	3	4	g	bar	8	9	10	11	12	
HD 037-156¹	45	D1/1	10EX3	6,3	G½	7	1	V3.0507-06	3,7	-	
HD 037-158¹	50	D1/2	16EX3	6,7	G½	7	1	V3.0507-08	3,7	-	
HD 037-168	50	D1/2	16EX3	6,7	G½	7	1	V3.0507-08	3,7	-	²
HD 057-156¹	60	D2/1	10EX3	11	G½	7	1	V3.0511-06	4,3	-	
HD 057-158¹	65	D2/2	16EX3	12	G½	7	1	V3.0511-08	4,3	-	
HD 057-168	65	D2/2	16EX3	12	G½	7	1	V3.0511-08	4,3	-	²
HD 077-156¹	95	D3/1	10EX3	17	G¾	7	1	V3.0515-06	4,9	-	
HD 077-158¹	110	D3/2	16EX3	18	G¾	7	1	V3.0515-08	4,9	-	
HD 097-156¹	105	D4/1	10EX3	22	G¾	7	1	V3.0522-06	5,4	-	
HD 097-158¹	120	D4/2	16EX3	23	G¾	7	1	V3.0522-08	5,4	-	

¹ Vorzugstyp, keine Mindestbestellmenge erforderlich

² Gehäuse grundiert / phosphatiert

Zur Verschmutzungsüberwachung können optische oder elektrische Verschmutzungsanzeigen vorgesehen werden. Bei Bestellung von Filtern mit integrierter Überwachung ist der Bestell-Nr. der gewünschten Filtervariante (Grundgerät) das Kennzeichen der Verschmutzungsanzeige hinzuzufügen (zu finden in Katalogblatt 60.40, Spalte 2).

Passende Verschmutzungsanzeigen können Sie Katalogblatt 60.40 entnehmen. Die gewünschte Ausführung der Verschmutzungsanzeige wird durch das Kennzeichen (Auswahltabelle, Spalte 2) indiziert.

Bestellbeispiel: Das Filter HD 057-158 soll mit einer optischen Anzeige mit automatischer Rückstellung geliefert werden.

Bestell-Bezeichnung: HD 057-158 OD1

Bestell-Nr. (Grundgerät) _____

Verschmutzungsanzeige (Kennzeichen) _____

Anmerkungen:

- › Der Anzeige- bzw. Schaltdruck der Verschmutzungsanzeige muss niedriger als der Ansprechdruck des Bypassventils sein (siehe Auswahltabelle, Spalte 7).
- › Bei Ausführungen mit elektrischer Verschmutzungsanzeige ist die Gerätesteckdose nicht im Lieferumfang enthalten.
- › Für die elektrische Verschmutzungsanzeige des Typs ED8 ist unter der Bestellnummer DG 041.1200 eine transparente Gerätesteckdose mit zwei Leuchtdioden erhältlich, die zusätzlich eine optische Anzeige der Filterverschmutzung ermöglicht.
- › Die in der Tabelle aufgeführten Filter sind Standardgeräte. Bei Bedarf an anderen Ausführungen, z.B. ohne Bypassventil oder mit horizontal angeordneter Verschmutzungsanzeige, bitten wir um Ihre Anfrage.

Auswahltabelle 2 von 2

Bestell-Nr.	Nennvolumenstrom	Druckverlust siehe Diagramm D /Kennlinie Nr.	Filterfeinheit siehe Diagr. Dx	Schmutzkapazität	Anschluss A/B	Bypassventil-Ansprechdruck	Symbol	Ersatz-Filterelement Bestell-Nr.	Gewicht	Verschmutzungsanzeige Ansprechdruck in ()	Bemerkungen
1	gpm	3	4	g	SAE	psi	8	9	lbs	11	12
HD 037-756¹	11,9	D1/1	10EX3	6,3	-8 ³	102	1	V3.0507-06	8,2	-	
HD 037-758¹	13,2	D1/2	16EX3	6,7	-8 ³	102	1	V3.0507-08	8,2	-	
HD 037-768	13,2	D1/2	16EX3	6,7	-8 ³	102	1	V3.0507-08	8,2	-	²
HD 057-756¹	15,9	D2/1	10EX3	11	-8 ³	102	1	V3.0511-06	9,5	-	
HD 057-758¹	17,2	D2/2	16EX3	12	-8 ³	102	1	V3.0511-08	9,5	-	
HD 057-768	17,2	D2/2	16EX3	12	-8 ³	102	1	V3.0511-08	9,5	-	²
HD 077-756¹	25,1	D3/1	10EX3	17	-12 ⁴	102	1	V3.0515-06	10,8	-	
HD 077-758¹	29,1	D3/2	16EX3	18	-12 ⁴	102	1	V3.0515-08	10,8	-	
HD 097-756¹	27,7	D4/1	10EX3	22	-12 ⁴	102	1	V3.0522-06	11,9	-	
HD 097-758¹	31,7	D4/2	16EX3	23	-12 ⁴	102	1	V3.0522-08	11,9	-	

¹ Vorzugstyp, keine Mindestbestellmenge erforderlich
³ Entspricht ¾ UNF-2B

² Gehäuse grundiert / phosphatiert
⁴ Entspricht 1 1/16-12 UN-2B

Zur Verschmutzungsüberwachung können optische oder elektrische Verschmutzungsanzeigen vorgesehen werden. Bei Bestellung von Filtern mit integrierter Überwachung ist der Bestell-Nr. der gewünschten Filtervariante (Grundgerät) das Kennzeichen der Verschmutzungsanzeige hinzuzufügen (zu finden in Katalogblatt 60.40, Spalte 2).

Passende Verschmutzungsanzeigen können Sie Katalogblatt 60.40 entnehmen. Die gewünschte Ausführung der Verschmutzungsanzeige wird durch das Kennzeichen (Auswahltabelle, Spalte 2) indiziert.

Bestellbeispiel: Das Filter HD 057-758 soll mit einer optischen Anzeige mit automatischer Rückstellung geliefert werden.

Bestell-Bezeichnung: **HD 057-758 OD1**

Bestell-Nr. (Grundgerät) _____

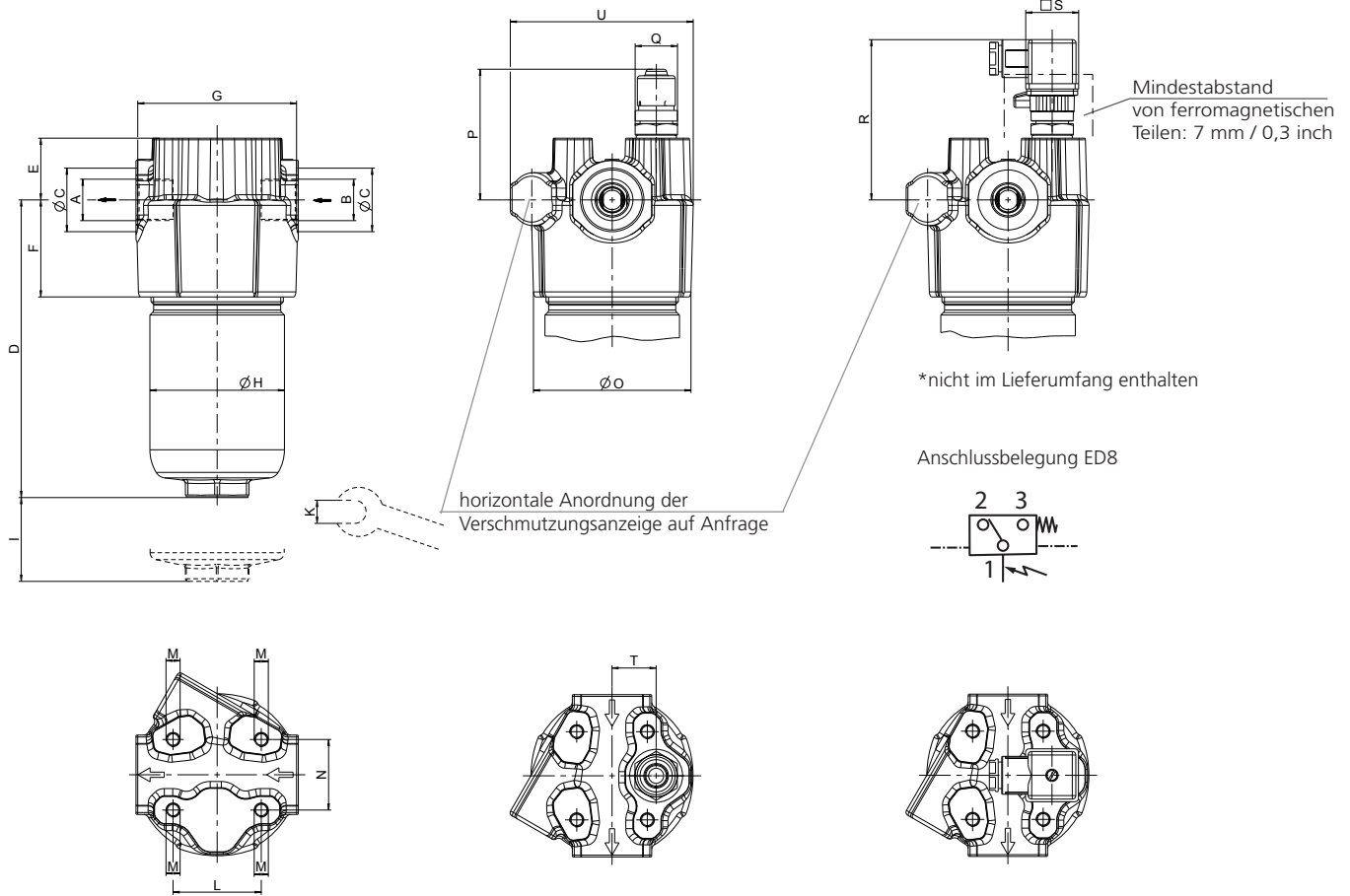
Verschmutzungsanzeige (Kennzeichen) _____

Anmerkungen:

- › Der Anzeige- bzw. Schalldruck der Verschmutzungsanzeige muss niedriger als der Ansprechdruck des Bypassventils sein (siehe Auswahltabelle, Spalte 7).
- › Bei Ausführungen mit elektrischer Verschmutzungsanzeige ist die Gerätesteckdose nicht im Lieferumfang enthalten.
- › Für die elektrische Verschmutzungsanzeige des Typs ED8 ist unter der Bestellnummer DG 041.1200 eine transparente Gerätesteckdose mit zwei Leuchtdioden erhältlich, die zusätzlich eine optische Anzeige der Filterverschmutzung ermöglicht.
- › Die in der Tabelle aufgeführten Filter sind Standardgeräte. Bei Bedarf an anderen Ausführungen, z.B. ohne Bypassventil oder mit horizontal angeordneter Verschmutzungsanzeige, bitten wir um Ihre Anfrage.

Ausführung mit integrierter opt. Verschmutzungsanzeige OD1

Ausführung mit integrierter elektr. Verschmutzungsanzeige ED8 (mit Gerätesteckdose*)



Maße in mm

Typ	A/B	C	D	E	F	G	H	I	K	L	M Ø/Tiefe	N	O	P	Q	R	S	T	U
HD 037	G½	34	122	35	55	90	76	57	SW36	50	M8 / 16	40	90	72,5	SW24	89,5	□ 30	25	103
HD 057	G½	34	168	35	55	90	76	57	SW36	50	M8 / 16	40	90	72,5	SW24	89,5	□ 30	25	103
HD 077	G¾	36	219	35	55	90	76	57	SW36	50	M8 / 16	40	90	72,5	SW24	89,5	□ 30	25	103
HD 097	G¾	36	261	35	55	90	76	57	SW36	50	M8 / 16	40	90	72,5	SW24	89,5	□ 30	25	103

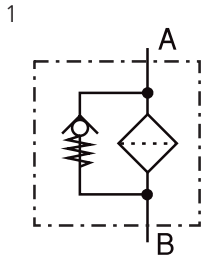
Maße in inch

Typ	A/B SAE	C	D	E	F	G	H	I	K mm	L	M Ø/Tiefe	N	O	P	Q mm	R	S	T	U
HD 037	-8 ¹	1,33	4,76	1,37	2,15	3,51	2,96	2,22	SW36	1,95	³	1,56	3,51	2,83	SW24	3,49	□ 1,18	0,98	4,06
HD 057	-8 ¹	1,33	6,55	1,37	2,15	3,51	2,96	2,22	SW36	1,95	³	1,56	3,51	2,83	SW24	3,49	□ 1,18	0,98	4,06
HD 077	-12 ²	1,40	8,54	1,37	2,15	3,51	2,96	2,22	SW36	1,95	³	1,56	3,51	2,83	SW24	3,49	□ 1,18	0,98	4,06
HD 097	-12 ²	1,40	10,18	1,37	2,15	3,51	2,96	2,22	SW36	1,95	³	1,56	3,51	2,83	SW24	3,49	□ 1,18	0,98	4,06

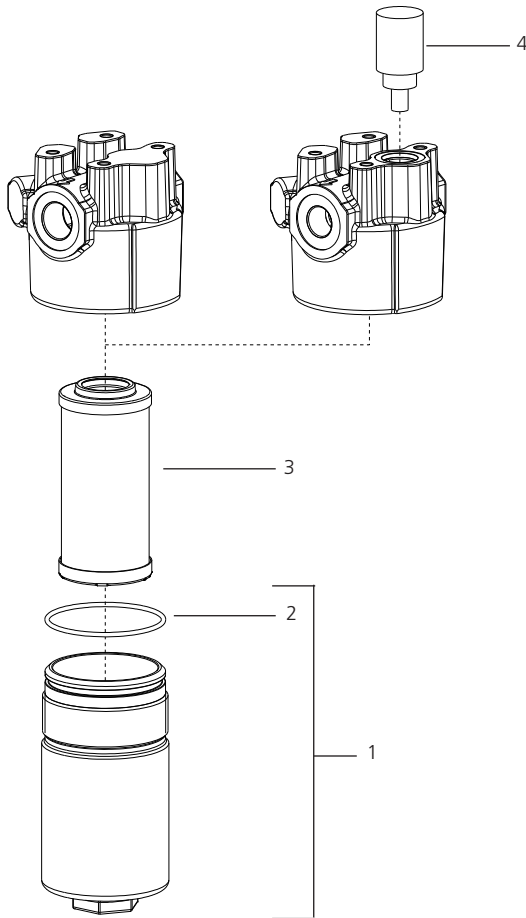
¹ Entspricht ¾ UNF-2B

² Entspricht 11/16-12 UN-2B

³ 5/16-18 UNC-2B / 0,63



Ersatzteile



Pos.	Bezeichnung	Bestell-Nr.
1	Gehäuseunterteil HD 037 (mit Pos. 2)	HD 037.0701
1	Gehäuseunterteil HD 057 (mit Pos. 2)	HD 057.0701
1	Gehäuseunterteil HD 077 (mit Pos. 2)	HD 077.0701
1	Gehäuseunterteil HD 097 (mit Pos. 2)	HD 097.0701
2	O-Ring 66 x 2,62 mm 2,60 x 0,10 inch	N007.0673
3	Ersatz-Filterelement	s. Tab. / Spalte 9
4	Verschmutzungsanzeige	s. Katalogblatt 60.40

Die von ARGO-HYTOS zugesagten Funktionen der Komplettfilter sowie die hervorragenden Eigenschaften der Filterelemente können nur bei Verwendung von Original ARGO-HYTOS-Ersatzteilen garantiert werden.

Qualitätssicherung

Qualitätsmanagement nach DIN EN ISO 9001

Zur Sicherstellung einer gleichbleibenden Qualität in der Fertigung sowie der Funktion werden ARGO-HYTOS-Filterelemente strengsten Kontrollen und Tests nach folgenden ISO-Normen unterzogen:

- ISO 2941 Nachweis des Kollaps-, Berstdruckes
- ISO 2942 Nachweis der einwandfreien Fertigungsqualität (Bubble Point Test)
- ISO 2943 Nachweis der Materialverträglichkeit mit den Druckflüssigkeiten
- ISO 3968 Bestimmung des Druckverlustes in Abhängigkeit vom Volumenstrom
- ISO 16889 Multipass-Test (Ermittlung der Filterfeinheit und der Schmutzkapazität)
- ISO 23181 Bestimmung der Durchflussermüdfestigkeit unter Anwendung einer hochviskosen Flüssigkeit

Vor der Serienfreigabe erfolgt die Dauerfestigkeitsprüfung der Filtergehäuse auf unserem Druckimpulsprüfstand. Prozessbegleitende Qualitätskontrollen garantieren Dichtheit und Festigkeit unserer Geräte.

Darstellungen entsprechen nicht immer genau dem Original. Für irrtümlich gemachte Angaben übernimmt ARGO-HYTOS keine Haftung.