

Rücklauffilter

E 303 · E 503 · E 703

Tankeinbau · Anschluss bis SAE 2½ · Nennvolumenstrom bis 900 l/min / 237,8 gpm



Rücklauffilter E 503

Beschreibung

Einsatzbereich

Im Systemrücklauf von Hydraulikanlagen.

Leistungsmerkmale

Verschleißschutz:

Durch Filterelemente, die bei Vollstromfiltration höchste Anforderungen an die Reinheitsklasse erfüllen.

Funktionsschutz:

Durch Vollstromfiltration im Systemrücklauf werden vor allem die Pumpen vor Schmutz geschützt, der bei der Produktion im System verblieben ist, durch Abrieb erzeugt wird bzw. von außen in das System eindringt.

Konstruktive Besonderheiten

- › Bypassventil:
Anordnung im Bereich der Einlauföffnung verhindert beim Ansprechen das Mitreißen von angelagertem Schmutz auf die Reinölseite.
- › Filtergehäuse:
Zur Wartung wird das komplette Gehäuse inklusive Filterelement aus dem Kopfteil gezogen. Dadurch wird verhindert, dass im Gehäuse abgelagerter Schmutz wieder in den Tank gelangt.

Filterelemente

Durchströmung von außen nach innen.

Aus der Sternfaltung des Filtermaterials resultieren:

- › große Filterflächen
- › niedrige Druckverluste
- › hohe Schmutzkapazitäten
- › besonders lange Wartungsintervalle

Filterwartung

Durch Verwendung einer Verschmutzungsanzeige wird der Zeitpunkt der Filterwartung signalisiert und dadurch eine optimale Ausnutzung der Filterelemente erreicht.

Werkstoffe

Verschlussdeckel:	Stahl
Kopfteil:	Al-Legierung
Gehäuseunterteil:	Stahl
Dichtungen:	NBR (FPM auf Anfrage)
Filtermaterial:	EXAPOR®MAX3 - anorganisches mehrlagiges Mikrofaservlies

Verschmutzungsanzeige

Elektrische und / oder optische Verschmutzungsanzeigen sind auf Wunsch lieferbar. Abmessungen und technische Daten siehe Katalogblatt 60.20.

Zubehör

Auf Wunsch sind die Filter mit Einbauverlängerung und mit Diffusor am Filterauslauf lieferbar.

Einbauverlängerung:

Stellt sicher, dass der Ölaustritt immer unterhalb des Ölniveaus im Tank erfolgt und die Hydraulikflüssigkeit nicht verschäumt.

Diffusor:

Bewirkt die Absenkung der Austrittsgeschwindigkeit und lenkt den Ölstrom um 90° um. Hierdurch wird zum einen das Verschäumen der Hydraulikflüssigkeit, zum anderen das Aufwirbeln von Fertigungsrückständen bzw. sedimentierten Partikeln im Tank verhindert.

Kenngößen

Nennvolumenstrom

Bis 900 l/min / 237,8 gpm (siehe Auswahltabelle, Spalte 2).
Den bei ARGO-HYTOS angegebenen Nennvolumenströmen liegen folgende Kriterien zugrunde:

- › geschlossener Bypass bei $v \leq 200 \text{ mm}^2/\text{s} / 927 \text{ SUS}$
- › Standzeit >1000 Betriebsstunden bei mittlerem Schmutzanfall von 0,07 g pro l/min / 0,27 g pro gpm Volumenstrom
- › Strömungsgeschwindigkeit in den Anschlussleitungen $\leq 4,5 \text{ m/s} / 14,8 \text{ ft/s}$

Anschluss

- › SAE Standard J514
- › SAE-Flansch (3000 psi)

Größe siehe Auswahltabelle, Spalte 6,
(andere Anschlüsse auf Anfrage).

Einbauempfehlungen siehe Info-Blatt 00.325.

Filterfeinheit

5 $\mu\text{m(c)}$... 16 $\mu\text{m(c)}$

β -Werte nach ISO 16889

(siehe Auswahltabelle, Spalte 4 und Diagramm Dx)

Schmutzkapazität

Werte in g Testschmutz ISO MTD ermittelt nach ISO 16889
(siehe Auswahltabelle, Spalte 5).

Druckflüssigkeit

Mineralöl und umweltschonende Hydraulikflüssigkeiten (HEES u. HETG, siehe Info-Blatt 00.20).

Druckflüssigkeitstemperaturbereich

-30 °C ... +100 °C (kurzzeitig -40 °C ... +120 °C)

-22 °F ... +212 °F (kurzzeitig -40 °F ... +248 °F)

Viskosität bei Nennvolumenstrom

- › bei Betriebstemperatur: $v < 60 \text{ mm}^2/\text{s} / 280 \text{ SUS}$

- › als Anfahrviskosität: $v_{\text{max}} = 1200 \text{ mm}^2/\text{s} / 5560 \text{ SUS}$

- › bei Erstinbetriebnahme:

Die empfohlene Startviskosität ist in Diagramm D (Δp als Funktion der Viskosität) auf der x-Achse dort abzulesen, wo eine Waagrechte mit 70 % des Ventilansprechdrucks die Kennlinie schneidet.

Betriebsdruck

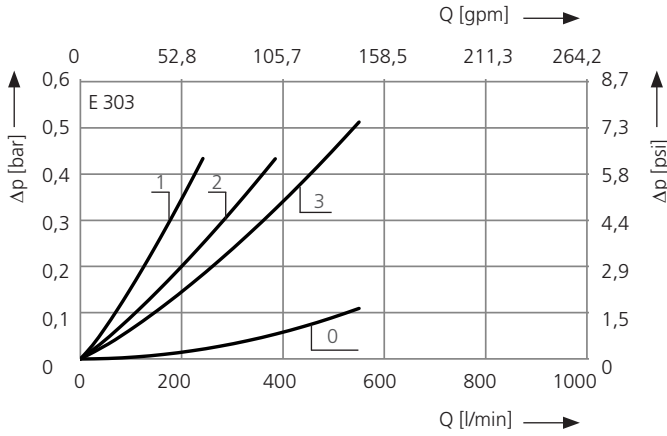
Maximal 10 bar / 145 psi

Einbaulage

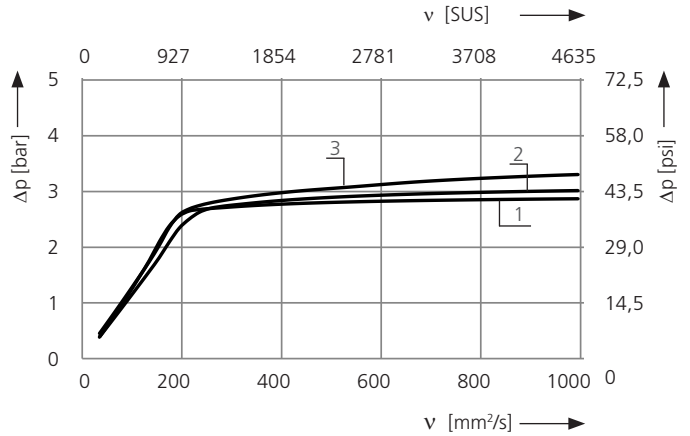
Vorzugsweise senkrecht, Auslauf nach unten.

Δp-Kennlinien für die Komplettfilter in der Auswahltabelle, Spalte 3

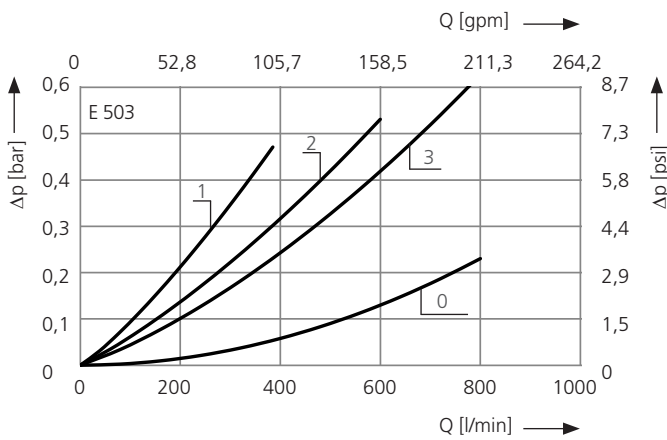
D1 Druckverlust in Abhängigkeit vom **Volumenstrom** bei $v = 35 \text{ mm}^2/\text{s}$ / 162 SUS (0 = Gehäuse leer)



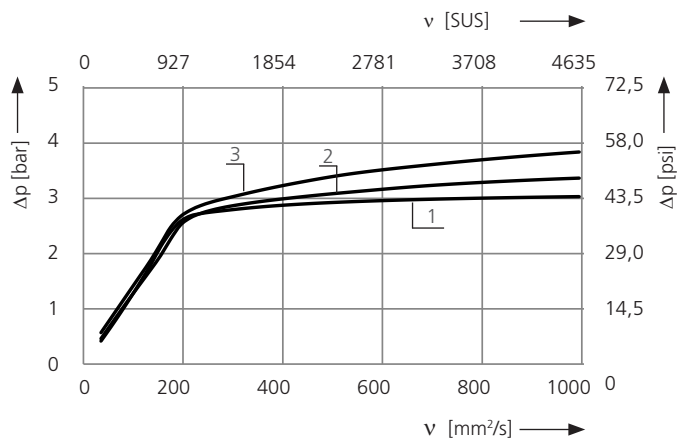
Druckverlust in Abhängigkeit von der **kin. Viskosität** bei Nennvolumenstrom



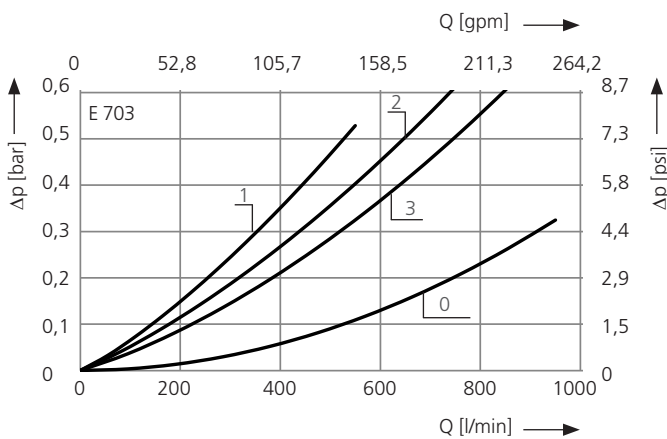
D2 Druckverlust in Abhängigkeit vom **Volumenstrom** bei $v = 35 \text{ mm}^2/\text{s}$ / 162 SUS (0 = Gehäuse leer)



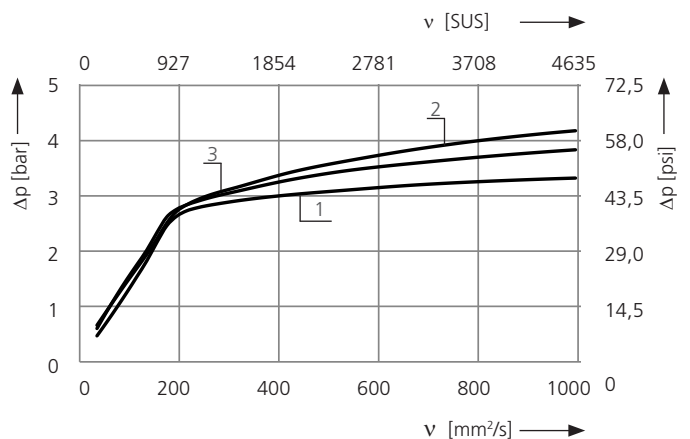
Druckverlust in Abhängigkeit von der **kin. Viskosität** bei Nennvolumenstrom



D3 Druckverlust in Abhängigkeit vom **Volumenstrom** bei $v = 35 \text{ mm}^2/\text{s}$ / 162 SUS (0 = Gehäuse leer)

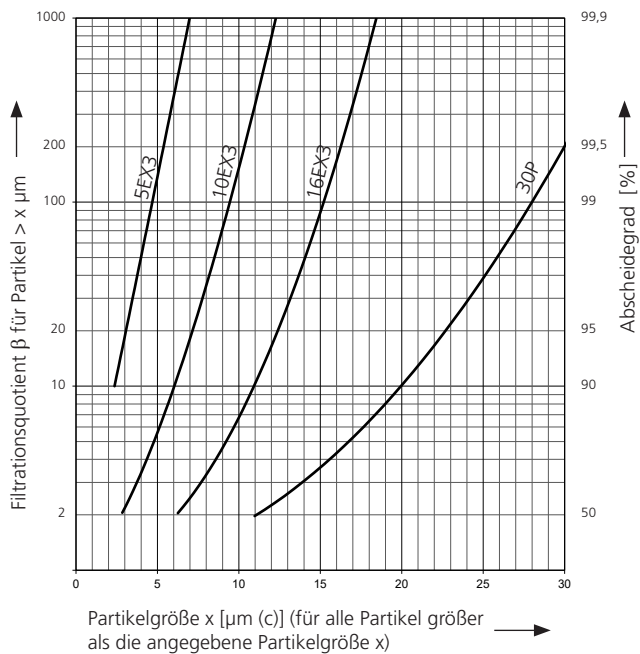


Druckverlust in Abhängigkeit von der **kin. Viskosität** bei Nennvolumenstrom



Kennlinien für die Filterfeinheiten in der Auswahltabelle, Spalte 4

Dx Filtrationsquotient β in Abhängigkeit von der Partikelgröße x ermittelt im Multipass-Test nach ISO 16889



Die Kurzzeichen stehen für folgende Abscheideleistungen bzw. Feinheiten:

Bei EXAPOR®MAX 3 und Papierelementen:

5EX3 = $\bar{\beta}_{5(c)}$ = 200	EXAPOR®MAX 3
10EX3 = $\bar{\beta}_{10(c)}$ = 200	EXAPOR®MAX 3
16EX3 = $\bar{\beta}_{16(c)}$ = 200	EXAPOR®MAX 3
30P = $\bar{\beta}_{30(c)}$ = 200	Papier

Aufgrund des Aufbaus des Filterwerkstoffes der 30P-Elemente ist mit Streuungen um die Kennlinie 30P zu rechnen.

Bei Siebelementen:

40S = Siebgewebe mit Maschenweite	40 μm
60S = Siebgewebe mit Maschenweite	60 μm
100S = Siebgewebe mit Maschenweite	100 μm

Toleranzen für Maschenweite nach DIN 4189

Für besondere Einsatzfälle sind auch von diesen Kennlinien abweichende Feinheiten durch Verwendung spezieller Filtermaterialien möglich.

Auswahltabelle

Bestell-Nr.	Nennvolumenstrom ²	Druckverlust siehe Diagramm D /Kennlinie Nr.	Filterfeinheit siehe Diagr. Dx	Schmutzkapazität	Anschluss A (A ₁ ... A ₄) ³	Bypassventil-Ansprechdruck	Symbol	Ersatzelement Bestell-Nr.	Gewicht	Bemerkungen
1	2	3	4	5	6	7	8	9	10	11
E 303-453	220	D1/1	5EX3	150	2 x G1¼ / SAE1½, G¾ + G1	2,5	2	V2.1425-23	8,9	-
E 303-456¹	350	D1/2	10EX3	140	2 x G1¼ / SAE1½, G¾ + G1	2,5	2	V2.1425-26	8,9	-
E 303-458¹	500	D1/3	16EX3	150	2 x G1¼ / SAE1½, G¾ + G1	2,5	2	V2.1425-28	8,9	-
E 503-453	350	D2/1	5EX3	230	2 x G1¼ / SAE1½, G¾ + G1	2,5	2	V2.1440-23	11,7	-
E 503-456¹	540	D2/2	10EX3	230	2 x G1¼ / SAE1½, G¾ + G1	2,5	2	V2.1440-26	11,7	-
E 503-458¹	750	D2/3	16EX3	240	2 x G1¼ / SAE1½, G¾ + G1	2,5	2	V2.1440-28	11,7	-
E 703-453	500	D3/1	5EX3	370	2 x G1¼ / SAE1½, G¾ + G1	2,5	2	V2.1460-23	15,4	-
E 703-456¹	740	D3/2	10EX3	350	2 x G1¼ / SAE1½, G¾ + G1	2,5	2	V2.1460-26	15,4	-
E 703-458¹	900	D3/3	16EX3	370	2 x G1¼ / SAE1½, G¾ + G1	2,5	2	V2.1460-28	15,4	-

¹ Vorzugstyp, keine Mindestbestellmenge erforderlich

² Die einzelnen Volumenströme sind auf die Anschlüsse abzustimmen

³ Anschluss G1 (A₄) mit Verschlusschraube

⁴ Auf Anfrage kann ein Auslaufdiffusor mit Einbauverlängerung kombiniert werden

Alle Geräte sind serienmäßig mit einem Druckmessanschluss M12 x 1,5 und zugehöriger Verschlusschraube ausgerüstet (Anschluss für Differenzdrucküberwachung auf Anfrage). Zur Verschmutzungsüberwachung können Manometer oder elektrische Druckschalter vorgesehen werden. Für die Filter stehen zwei Kopfteile und somit zwei verschiedene Anschlussoptionen zur Auswahl. Alle Filter sind wahlweise mit oder ohne Auslaufdiffusor lieferbar. Auf Wunsch kann die Einbautiefe mit einem Rohr verlängert werden. Bei Bestellung von Zubehörteilen sind unten aufgeführte Kennzeichen zu verwenden.

Bestellbeispiele: Das Filter E 703-256 soll mit 2 Anschlüssen (A und A₄) und 800 mm (31,5 inch) Einbauverlängerung geliefert werden.

Bestell-Bezeichnungen:

E 703- 256 / RV / EV 800

Anschlussoptionen:

2 unterschiedliche Möglichkeiten können gewählt werden

zwei Anschlüsse² (A und A₄)³ - SAE2½ und G1

vier Anschlüsse² (A₁, A₂, A₃ und A₄) - 2 x G1¼ / SAE1½, G¾ und G1

— 2 —

— 4 —

Gehäuseauslauf⁴:

2 verschiedene Ausführungen stehen zur Auswahl

VD - Auslaufdiffusor, RV - nur Einbauverlängerung

Einbauverlängerung⁴:

4 verschiedene Längen stehen zur Auswahl

EV = K + 64 (2,52 inch) / + 164 (6,46 inch) / + 264 (10,39 inch) / + 454 (17,87 inch)

(s. Abschnitt Geräteabmessungen bzw. Maße)

Passende Verschmutzungsanzeigen können Sie Katalogblatt 60.20 entnehmen.

Anmerkungen:

- › Der Einschaltdruck des Druckschalters muss niedriger als der Ansprechdruck des Bypassventils sein (siehe Auswahltabelle, Spalte 7).
- › Verschmutzungsanzeigen sind optional erhältlich und werden bei Bestellung lose mitgeliefert.
- › Die in der Tabelle aufgeführten Filter sind Standardgeräte. Bei Bedarf an anderen Ausführungen bitten wir um Ihre Anfrage.

Bestell-Nr.	Nennvolumenstrom ²	Druckverlust siehe Diagramm D /Kennlinie Nr.	Filterfeinheit siehe Diagr. Dx	Schmutzkapazität	Anschluss A und A ₄ SAE (3000 psi)	Bypassventil-Ansprechdruck	Symbol	Ersatzelement Bestell-Nr.	Gewicht	Bemerkungen
	gpm			g		psi			lbs	
1	2	3	4	5	6	7	8	9	10	11
E 303-753	58,1	D1/1	5EX3	150	SAE 2½, - 16 ³	36	1	V2.1425-23	19,6	-
E 303-766¹	92,5	D1/2	10EX3	140	SAE 2½, - 16 ³	36	1	V2.1425-26	19,6	-
E 303-768¹	132,1	D1/3	16EX3	150	SAE 2½, - 16 ³	36	1	V2.1425-28	19,6	-
E 503-753	92,5	D2/1	5EX3	230	SAE 2½, - 16 ³	36	1	V2.1440-23	25,8	-
E 503-766¹	142,7	D2/2	10EX3	230	SAE 2½, - 16 ³	36	1	V2.1440-26	25,8	-
E 503-768¹	198,1	D2/3	16EX3	240	SAE 2½, - 16 ³	36	1	V2.1440-28	25,8	-
E 703-753	132,1	D3/1	5EX3	370	SAE 2½, - 16 ³	36	1	V2.1460-23	34,0	-
E 703-766¹	195,5	D3/2	10EX3	350	SAE 2½, - 16 ³	36	1	V2.1460-26	34,0	-
E 703-768¹	237,8	D3/3	16EX3	370	SAE 2½, - 16 ³	36	1	V2.1460-28	34,0	-

¹ Vorzugstyp, keine Mindestbestellmenge erforderlich

² Die einzelnen Volumenströme sind auf die Anschlüsse abzustimmen

³ Entspricht 1⁵/₁₆-12 UN-2B / Anschluss mit Verschlusschraube

Alle Geräte sind serienmäßig mit einem Druckmessanschluss M12 x 1,5 und zugehöriger Verschlusschraube ausgerüstet (Anschluss für Differenzdrucküberwachung auf Anfrage). Zur Verschmutzungsüberwachung können Manometer oder elektrische Druckschalter vorgesehen werden. Für die Filter stehen zwei Kopfteile und somit zwei verschiedene Anschlussoptionen zur Auswahl. Alle Filter sind wahlweise mit oder ohne Auslaufdiffusor lieferbar. Auf Wunsch kann die Einbautiefe mit einem Rohr verlängert werden.

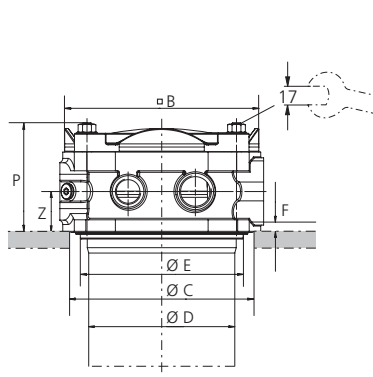
Passende Verschmutzungsanzeigen können Sie Katalogblatt 60.20 entnehmen.

Anmerkungen:

- › Der Einschaltdruck des Druckschalters muss niedriger als der Ansprechdruck des Bypassventils sein (siehe Auswahltabelle, Spalte 7).
- › Verschmutzungsanzeigen sind optional erhältlich und werden bei Bestellung lose mitgeliefert.
- › Die in der Tabelle aufgeführten Filter sind Standardgeräte. Bei Bedarf an anderen Ausführungen bitten wir um Ihre Anfrage.

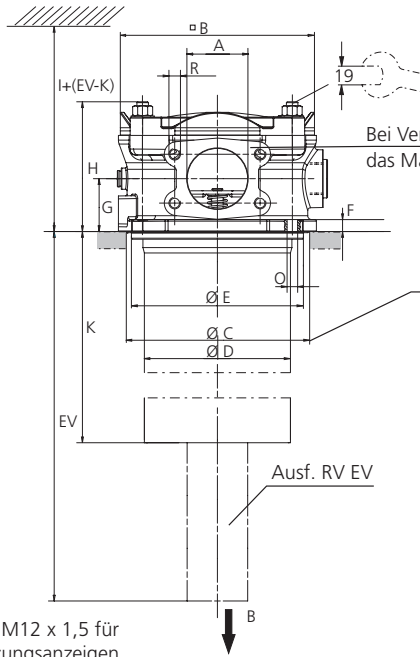
Geräteabmessungen in mm

Ausführung mit 4 Anschlüssen



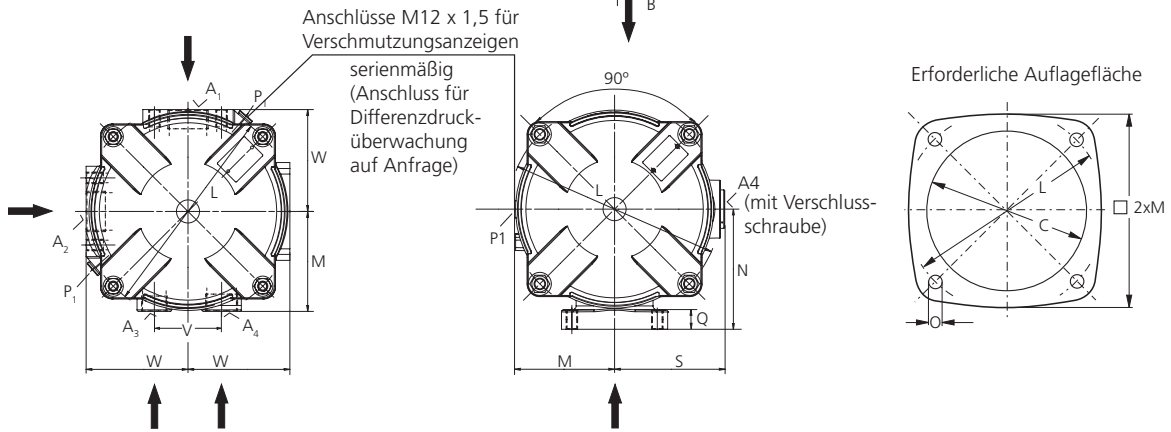
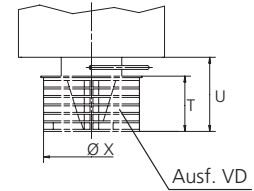
Abdichtung zwischen Filter-Kopfteil und Tank mit O-Ring N007.1806 (im Lieferumfang enthalten)

Ausführung mit 2 Anschlüssen



Aufnahme- \varnothing im Behälter

Ausf. RV EV

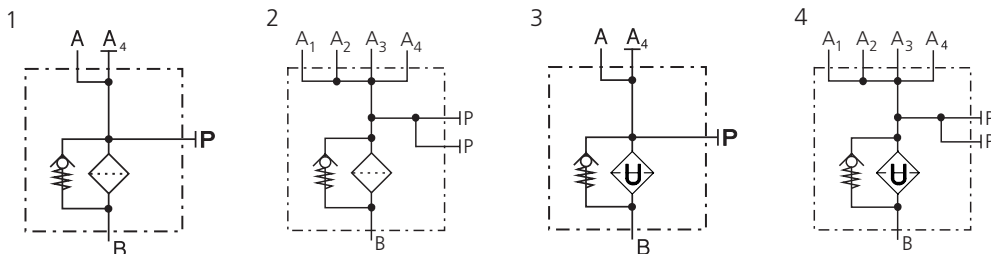


Maße in mm

Typ	A	B	C	D	E	F	G	H	I	K	L	M	N	O	P
E 303	siehe	182	180	152	179	12	55	133	400	276	220	104	125	11,5*	113
E 503	Auswahl-	182	180	152	179	12	55	133	550	430	220	104	125	11,5*	113
E 703	tabelle	182	180	152	179	12	55	133	810	636	220	104	125	11,5*	113
Typ	Q	R	S	T	U	V	W	X	Z						
E 303	20	M12	115	48	69	70	106	105	41,5						
E 503	20	M12	115	48	69	70	106	105	41,5						
E 703	20	M12	115	48	69	70	106	105	41,5						

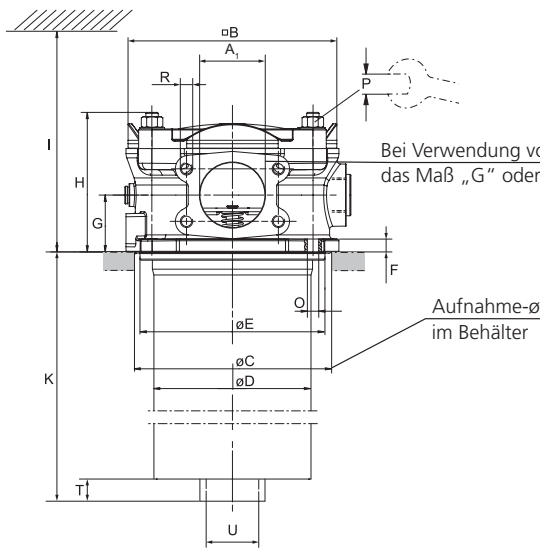
* Für M10

Symbole



Maße in inch

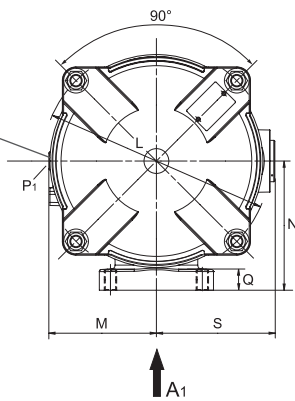
Abdichtung zwischen Filter-Kopfteil und Tank mit O-Ring N007.1806 (im Lieferumfang enthalten)



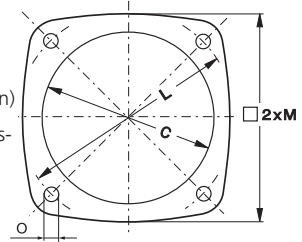
Bei Verwendung von SAE-Normflanschen das Maß „G“ oder Adapterplatte beachten

Aufnahme- \varnothing im Behälter

Anschlüsse M12 x 1,5 für Verschmutzungsanzeigen
serienmäßig (Anschluss für Differenzdrucküberwachung auf Anfrage)



Erforderliche Auflagefläche



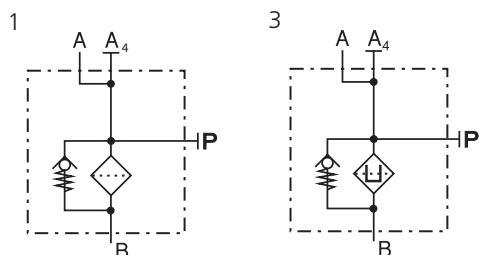
Maße in inch

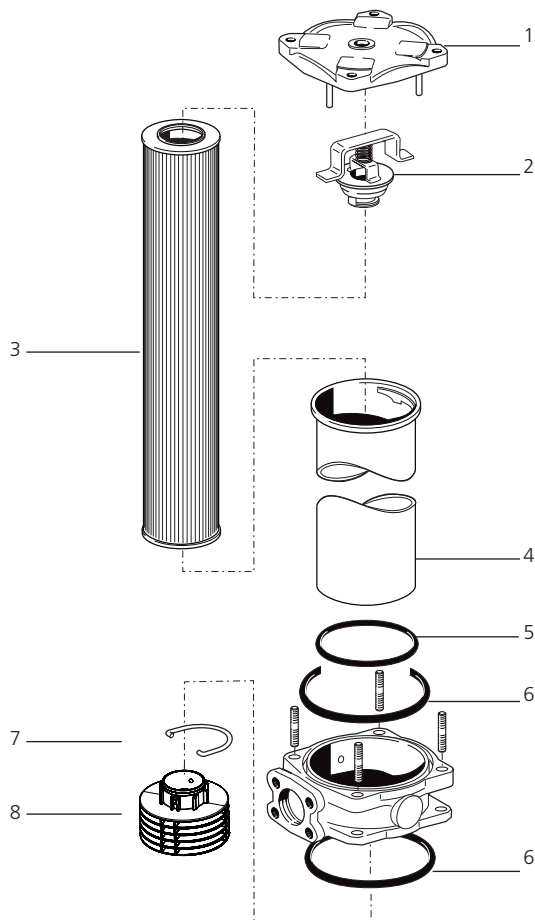
Typ	A	B	C	D	E	F	G	H	I	K	L	M	N
E 303	siehe	7,17	7,09	5,98	7,05	0,47	2,17	5,24	15,75	10,87	8,66	4,09	4,92
E 503	Auswahl-	7,17	7,09	5,98	7,05	0,47	2,17	5,24	21,65	16,93	8,66	4,09	4,92
E 703	tabelle	7,17	7,09	5,98	7,05	0,47	2,17	5,24	31,89	25,04	8,66	4,09	4,92

Typ	O	P mm	Q	R	S	T	U						
E 303	0,45*	SW 19	0,79	M12	4,53	2,28	2½-8NPT						
E 503	0,45*	SW 19	0,79	M12	4,53	2,28	2½-8NPT						
E 703	0,45*	SW 19	0,79	M12	4,53	2,28	2½-8NPT						

* Für M10

Symbole





Pos.	Bezeichnung	Bestell-Nr.
1	Deckel kpl. (nur Ausf. 2 Anschl.)	E 303.1200
1	Deckel (nur Ausf. 4 Anschlüsse)	E 703.2202
2	Ventil (2,5 bar / 36 psi)	E 703.1510
3	Ersatz-Filterelemente	s. Tab. / Spalte 9
4	Gehäuseunterteil E 303*	E 303.1900
4	Gehäuseunterteil E 503*	E 503.1910
4	Gehäuseunterteil E 703*	E 703.1900
5	O-Ring 145,42 x 5,33 mm 5,73 x 0,21 inch	N007.1455
6	O-Ring 180 x 6 mm 7,09 x 0,24 inch	N007.1806
7	Bügel (nur Ausf. VD)	N026.0311
8	Diffusor (nur Ausf. VD)	E 441.0701

*Bitte Ausführung angeben (VD, VDEV oder RVEV)

Die von ARGO-HYTOS zugesagten Funktionen der Komplettfilter sowie die hervorragenden Eigenschaften der Filterelemente können nur bei Verwendung von Original ARGO-HYTOS-Ersatzteilen garantiert werden.

Qualitätssicherung

Qualitätsmanagement nach DIN EN ISO 9001

Zur Sicherstellung einer gleichbleibenden Qualität in der Fertigung sowie der Funktion werden ARGO-HYTOS-Filterelemente strengsten Kontrollen und Tests nach folgenden ISO-Normen unterzogen:

- ISO 2941 Nachweis des Kollaps-, Berstdruckes
- ISO 2942 Nachweis der einwandfreien Fertigungsqualität (Bubble Point Test)
- ISO 2943 Nachweis der Materialverträglichkeit mit den Druckflüssigkeiten
- ISO 3968 Bestimmung des Druckverlustes in Abhängigkeit vom Volumenstrom
- ISO 16889 Multipass-Test (Ermittlung der Filterfeinheit und der Schmutzkapazität)
- ISO 23181 Bestimmung der Durchflussermüdungsfestigkeit unter Anwendung einer hochviskosen Flüssigkeit

Prozessbegleitende Qualitätskontrollen garantieren Dichtigkeit und Festigkeit unserer Geräte.

Darstellungen entsprechen nicht immer genau dem Original. Für irrtümlich gemachte Angaben übernimmt ARGO-HYTOS keine Haftung.