

## Ölpeilstäbe

**C4.0410 · C4.0412 · C4.0421 · C4.0431 · C4.0450 · C4.0464**

mit Befestigungsschrauben · Befestigungsgewinde M10 · Peilstablänge bis 640 mm / 25,2 inch



Ölpeilstab C4.0410-00330

### Beschreibung

#### Einsatzbereich

Kontrolle des Ölstandes in Hydraulik- und Schmierstoffbehältern.

#### Aufbau und Funktion

ARGO-HYTOS Ölpeilstäbe bestehen aus einem stabilen, gebogenen Halbrundstab mit O-Ring. Befestigungsschrauben mit passender Aufnahmebohrung sind im Lieferumfang enthalten.

Verschiedene Längen mit unterschiedlichen Markierungen stehen zur Verfügung (siehe Auswahltabelle).

#### Konstruktive Besonderheiten

- › Der robuste Aufbau aus Metall hält selbst härtesten Einsatzbedingungen stand.
- › Absolut leakagefrei durch integrierten O-Ring.
- › Die mitgelieferte Peilstab-Befestigungsschraube kann auch zur Befestigung von Tankeinbau-, Rücklauf- oder Saugfiltern verwendet werden.

#### Befestigung

Die im Lieferumfang enthaltene Schraube wird je nach Ausführung entweder in eine separate Gewindebohrung im Behälter eingeschraubt oder dient gleichzeitig zur Befestigung eines Tankeinbau-Filters.

Bei Verwendung als Befestigungsschraube entfällt eine separate Gewindebohrung. Auf die entsprechende Abdichtung zwischen Behälter, Filter und Befestigungsschraube ist zu achten.

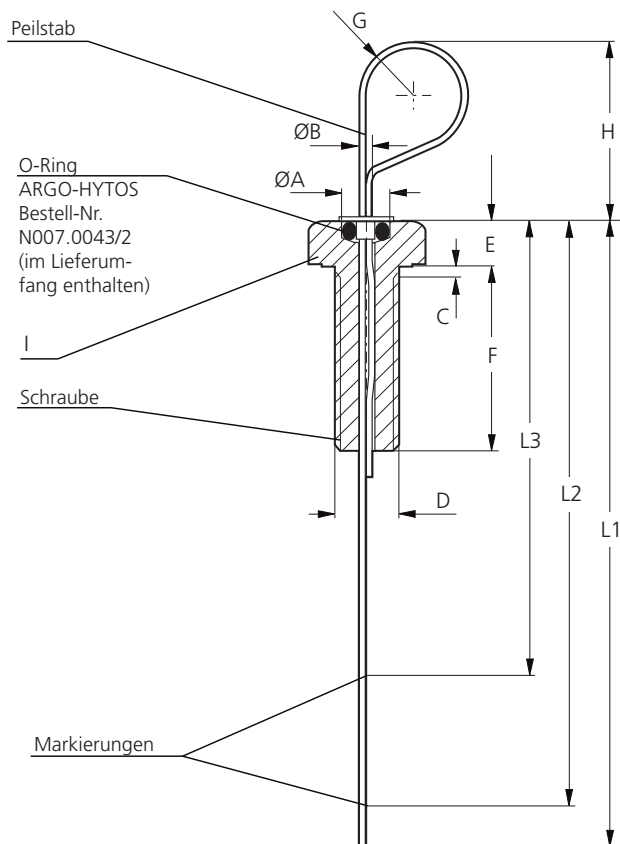
Bestell-Nr.	Peilstabmaß L1		Peilstabmaß L2		Peilstabmaß L3		Befestigungsschraube	Güteklasse	Bemerkungen
	mm	inch	mm	inch	mm	inch			
1	2		3		4		5	6	7
<b>C4.0410-00330<sup>1</sup></b>	100	3,94	-	-	-	-	SV.2810.05	8.8	-
C4.0410-01330	100	3,94	95	3,74	64	2,52	SV.2810.05	8.8	-
<b>C4.0412-00330<sup>1</sup></b>	120	4,72	-	-	-	-	SV.2810.05	8.8	-
C4.0412-03330	120	4,72	97	3,82	47	1,85	SV.2810.05	8.8	-
C4.0412-04330	120	4,72	100	3,94	75	2,95	SV.2810.05	8.8	-
<b>C4.0421-00330<sup>1</sup></b>	210	8,27	-	-	-	-	SV.2810.05	8.8	-
C4.0421-04330	210	8,27	118	4,65	88	3,46	SV.2810.05	8.8	-
C4.0421-06330	210	8,27	71	2,80	46	1,81	SV.2810.05	8.8	-
<b>C4.0431-00330<sup>1</sup></b>	310	12,20	-	-	-	-	SV.2810.05	8.8	-
C4.0431-01330	310	12,20	190	7,48	160	6,30	SV.2810.05	8.8	-
<b>C4.0450-00330<sup>1</sup></b>	500	19,68	-	-	-	-	SV.2810.05	8.8	-
<b>C4.0464-00330<sup>1</sup></b>	640	25,20	-	-	-	-	SV.2810.05	8.8	-
C4.0464-01330	640	25,20	630	24,80	90	3,54	SV.2810.05	8.8	-

<sup>1</sup> Vorzugstyp, keine Mindestbestellmenge erforderlich

#### Anmerkung:

Die in der Tabelle aufgeführten Peilstäbe sind Standardgeräte. Bei Bedarf an anderen Ausführungen, z. B. für den Einsatz in vorgespannten Hydrauliktanks, bitten wir um Ihre Anfrage.

Peilstab mit Schraube



Maße in mm

Befestigungs-schraube	A	B	C	D	E	F	G	H	I
SV.2810.05	10	3,7	4,5	M10	7	30	10	39	SW 17

Maße in inch

Befestigungs-schraube	A	B	C	D	E	F	G	H	I mm
SV.2810.05	0,39	0,15	0,18	M10	0,28	1,18	0,39	1,54	SW 17

## Kenngrößen

---

### Betriebsdruck

Max. 1 bar / 14,5 psi (absolut)  
(nicht geeignet für den Einsatz in vorgespannten Hydraulikbehältern).

### Anschluss

Gewindeanschluss nach ISO 228 oder DIN 13.  
Größe siehe Abschnitt Maße  
(andere Anschlüsse auf Anfrage).

### Druckflüssigkeit

Mineralöl und umweltschonende Hydraulikflüssigkeiten  
(HEES u. HETG, siehe Info-Blatt 00.20).

### Druckflüssigkeitstemperaturbereich

-30 °C ... +100 °C (kurzzeitig +125 °C)  
-22 °F ... +212 °F (kurzzeitig +257 °F)

### Umgebungstemperaturbereich

-30 °C ... +80 °C (kurzzeitig +100 °C)  
-22 °F ... +176 °F (kurzzeitig +212 °F)

### Werkstoffe

Peilstäbe: Stahl, verzinkt  
Schrauben: Stahl, verzinkt  
Dichtungen: NBR (FPM auf Anfrage)

### Einbaulage

Vorzugsweise senkrecht

## Qualitätssicherung

---

### Qualitätsmanagement nach DIN EN ISO 9001

Prozessbegleitende Qualitätskontrollen garantieren Dichtheit und Festigkeit unserer Geräte.

Darstellungen entsprechen nicht immer genau dem Original. Für irrtümlich gemachte Angaben übernimmt ARGO-HYTOS keine Haftung.