

Servisní filtrační agregát

Kompaktní filtrační agregát CFP 03

velmi lehký a kompaktní · víceúčelový · ergonomicky tvarovaný · usnadňující údržbu malých hydraulických agregátů



Servisní filtrační agregát CFP



Sada sání-výtlač

- › Skvělé řešení pro malé nádrže
- › Ideální zařízení pro údržbu oleje
- › Hmotnost pouze 7,8 kg / 17.3 lbs
- › Filtrační vložky EXAPOR®MAX 2
- › Elektromotor s přepínačem ON/OFF
- › Chytrý adaptér sání-výtlač

Popis

Údržba malých hydraulických agregátů

Jednotka CFP je víceúčelový filtrační agregát pro paralelní filtraci oleje, navržený pro běžnou, každodenní údržbu malých hydraulických agregátů, tedy nejenom při spouštění nebo při poruše zařízení.

Jako první jednotka určená nejen pro plnění, ale i pro čištění hydraulických systémů vyplňuje CFP, díky svým vlastnostem, mezeru na trhu.

Ideální vybavení pro údržbu

Malá velikost a nízká hmotnosti zařízení umožňuje snadnou manipulaci a přesun k servisovaným strojům bez potřeby dalších pomocných dopravních prostředků.

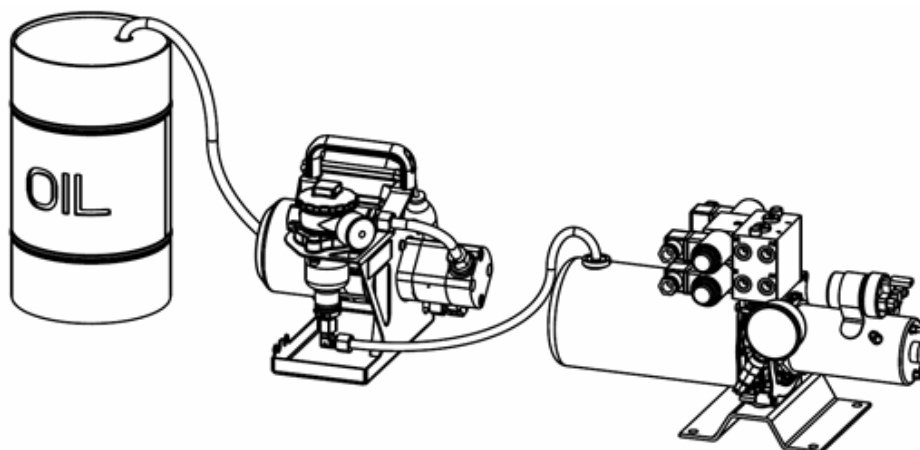
Agregáty CFP jsou vhodné i v případech, kde jiná zařízení nelze použít: např. u strojů s obtížným přístupem k olejové nádrži nebo při práci ve výškách.

Kapacita zanesení

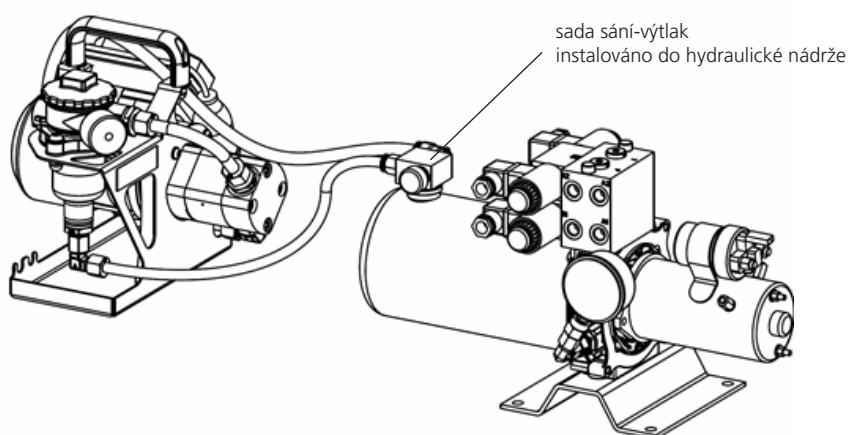
Hodnoty v gramech byly stanoveny testem zanesení ISO MTD podle ISO 16889.

Víceúčelový systém

Agregát CFP může být použit pro přečerpávání olejů, plnění systémů filtrovaným olejem nebo pro paralelní filtraci. Paralelní filtrace je možná i v systémech, kde je k dispozici pouze jeden přípojovací port. Speciální adaptér sání-výtlač umožňuje připojení sací a odpadní hadice k nádrži (např. pomocí přípojky pro ventilační filtr - plnicí zátku).



Příklad aplikace 1:
Přečerpávání oleje, plnění kompaktního filtračního agregátu čerstvým olejem.



Příklad aplikace 2:
Údržba hydraulických systémů. Paralelní filtrace malých hydraulických agregátů s pouze jedním dostupným připojovacím portem. Sada sání-výtlač instalovaný do připojovacího portu pro ventilační filtr (plnicí zátku) nádrže.

Technické parametry

Hydraulické připojení

Hadice:

sací hadice DN12, délka 2 m / 6.6 ft
výtlačná hadice DN8, délka 2 m / 6.6 ft
volné konce hadic uzavřené ochrannými zátkami

Elektrické připojení

elektromotor, chlazený vzduchem s vypínačem ON/OFF

napájecí kabel: délka 2,5 m / 8.2 ft
napětí: 1 f 230 V AC / 50/60 Hz
1 f 210 V AC / 50/60 Hz
stupeň el. krytí: IP 54

Konstrukce čerpadla

Externí zubové čerpadlo se sacím košem instalovaným v sacím portu.

Provozní a přepravní poloha

Vzpřímená

Hydraulické kapaliny

Minerální oleje a biologicky odbouratelné hydraulické kapaliny
Motorové oleje (viz Technická doporučení 00.20)
Jiné kapaliny na vyžádání.

Rozsah teploty kapaliny

0 °C ... +60 °C / +32 °F ... +140 °F

Rozsah teploty okolí

0 °C ... +50 °C / +32 °F ... +122 °F

Rozsah viskozity

10 - 300 mm²/s - nepřetržitý provoz bez adaptéru
10 - 170 mm²/s - nepřetržitý provoz s adaptérem

	Objednací č.	Objednací č.	Objednací č.	Objednací č.
	CFP 03-13	CFP 03-16	CFP 03-18	CFP 03-131
Jmenovitý objemový průtok při $v = 35 \text{ mm}^2/\text{s} / 162 \text{ SUS}$	3 l/min* / 0.79 GPM*	3 l/min* / 0.79 GPM*	3 l/min* / 0.79 GPM*	3 l/min* / 0.79 GPM*
Jemnost filtrace (Bx(c) = 200 podle ISO 16889:1999)	5 μm	10 μm	16 μm	5 μm
Kapacita zanesení	15 g	15 g	11 g	15 g
Provozní napětí el.motoru	1 f ~ 230 V AC	1 f ~ 230 V AC	1 f ~ 230 V AC	1 f ~ 110 V AC
Provozní frekvence el.motoru	50/60 Hz	50/60 Hz	50/60 Hz	50/60 Hz
Příkon el.motoru	0,06 kW*	0,06 kW*	0,06 kW*	0,06 kW*
Elektrická zástrčka	typ E/F	typ E/F	typ E/F	NEMA 5-15 (typ B)
Délka sací hadice	2 m / 6.6 ft	2 m / 6.6 ft	2 m / 6.6 ft	2 m / 6.6 ft
Délka výtlačné (odpadní) hadice	2 m / 6.6 ft	2 m / 6.6 ft	2 m / 6.6 ft	2 m / 6.6 ft
Sací výška max.	2,5 m / 8.2 ft	2,5 m / 8.2 ft	2,5 m / 8.2 ft	2,5 m / 8.2 ft
Provozní tlak max.	3,5 bar / 50.8 PSI	3,5 bar / 50.8 PSI	3,5 bar / 50.8 PSI	3,5 bar / 50.8 PSI
Hydraulické schéma (symbol)	1	1	1	1
Výměnná filtrační vložka Objednací č.	V3.0510-53	V3.0510-56	V3.0510-58	V3.0510-53
Otevírací tlak obtok. ventilu	2,5 bar / 36.3 PSI	2,5 bar / 36.3 PSI	2,5 bar / 36.3 PSI	2,5 bar / 36.3 PSI
Indikátor zanesení	manometr	manometr	manometr	manometr
Hmotnost	7,8 kg / 17.3 lbs	7,8 kg / 17.3 lbs	7,8 kg / 17.3 lbs	7,8 kg / 17.3 lbs

*Určeno při 50 Hz. Při 60 Hz, hodnota vzroste o cca 20 %.

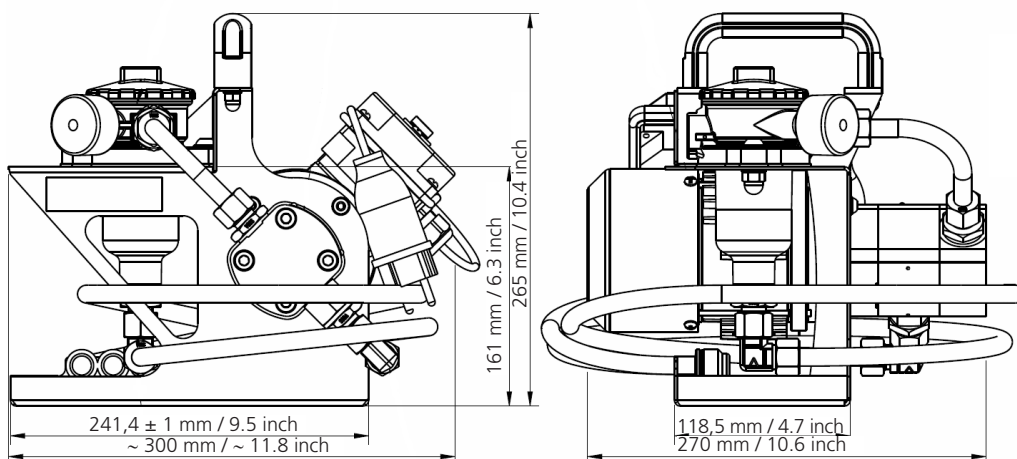
Příslušenství:

- › sada sání-výtlač CFP-A-09/05

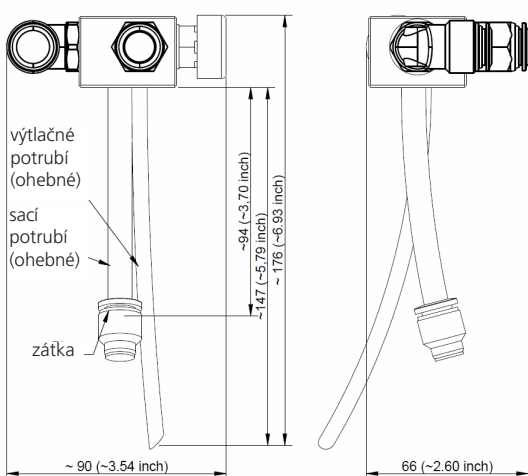
Na vyžádání:

- › zákaznická řešení
- › jiné elektrické zástrčky
- › prodloužení hadic
- › filtrační vložky s odlišnou jemností
- › adaptér s jinou délkou trubky pro sání a výtlač
- › připojovací rozměry G $\frac{1}{2}$ " , M22x1,5 pro montáž adaptéru sání-výtlač do plastových nádrží (nebo jiné přizpůsobené velikosti)

Rozměrový náčrt

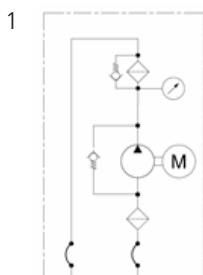


Základní provedení



Sada sání-výtlač

Hydraulické schéma



Zajišťování kvality

Řízení kvality podle DIN EN ISO 9001

Z důvodu zajištění stabilní kvality výrobních procesů i výrobků podléhají filtrační vložky ARGO-HYTOS nejpřísnějším kontrolám a testování podle následujících norem ISO:

ISO 2941	Odolnost proti zhroucení a roztržení
ISO 2942	Bubble Point Test – kontrola těsnosti a jakosti montáže
ISO 2943	Kompatibilita materiálu s provozními médii
ISO 3968	Hydraulika. Filtry. Stanovení průtokové charakteristiky
ISO 16889	Multipass-Test (stanovení jemnosti filtrace a kapacity vložky)
ISO 23181	Stanovení odolnosti proti kolapsu při průtoku kapaliny s vysokou viskozitou

Kontroly kvality, provázející celý proces výroby a montáže, zaručují těsnost a spolehlivost našich filtrů.

Uvedená vyobrazení nemusí vždy přesně odpovídat originálu. Za mylně uvedené údaje nepřebírá ARGO-HYTOS žádnou právní odpovědnost.